

# Diora Unit VR Next 25-56 Вт



виброустойчивое  
освещение

Архангельск (8182)63-90-72  
Астана (7172)727-132  
Астрахань (8512)99-46-04  
Барнаул (3852)73-04-60  
Белгород (4722)40-23-64  
Брянск (4832)59-03-52  
Владивосток (423)249-28-31  
Волгоград (844)278-03-48  
Вологда (8172)26-41-59  
Воронеж (473)204-51-73  
Екатеринбург (343)384-55-89

Иваново (4932)77-34-06  
Ижевск (3412)26-03-58  
Иркутск (395)279-98-46  
Казань (843)206-01-48  
Калининград (4012)72-03-81  
Калуга (4842)92-23-67  
Кемерово (3842)65-04-62  
Киров (8332)68-02-04  
Краснодар (861)203-40-90  
Красноярск (391)204-63-61  
Курск (4712)77-13-04  
Липецк (4742)52-20-81

Магнитогорск (3519)55-03-13  
Москва (495)268-04-70  
Мурманск (8152)59-64-93  
Набережные Челны (8552)20-53-41  
Нижний Новгород (831)429-08-12  
Новокузнецк (3843)20-46-81  
Новосибирск (383)227-86-73  
Омск (3812)21-46-40  
Орел (4862)44-53-42  
Оренбург (3532)37-68-04  
Пенза (8412)22-31-16

Пермь (342)205-81-47  
Ростов-на-Дону (863)308-18-15  
Рязань (4912)46-61-64  
Самара (846)206-03-16  
Санкт-Петербург (812)309-46-40  
Саратов (845)249-38-78  
Севастополь (8692)22-31-93  
Симферополь (3652)67-13-56  
Смоленск (4812)29-41-54  
Сочи (862)225-72-31  
Ставрополь (8652)20-65-13

Сургут (3462)77-98-35  
Тверь (4822)63-31-35  
Томск (3822)98-41-53  
Тула (4872)74-02-29  
Тюмень (3452)66-21-18  
Ульяновск (8422)24-23-59  
Уфа (347)229-48-12  
Хабаровск (4212)92-98-04  
Челябинск (351)202-03-61  
Череповец (8202)49-02-64  
Ярославль (4852)69-52-93

Киргизия (996)312-96-26-47    Казахстан (772)734-952-31    Таджикистан (992)427-82-92-69

Единый адрес для всех регионов: [www.diora.nt-rt.ru](http://www.diora.nt-rt.ru) || [dru@nt-rt.ru](mailto:dru@nt-rt.ru)

## Diora Unit VR Next 25-56 Вт

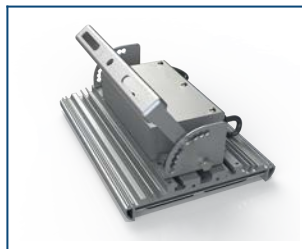


### Назначение

Общее освещение карьеров, мостов, буровых установок, конвейерных линий, промышленных помещений, спец.техники при креплении на вибрирующих платформах.

### О светильнике

Устойчив к вибрациям до 500 Гц  
Соответствуют требованиям для изделий группы механического исполнения M19  
Усиленные виброкороб и поворотная лира  
Степень защиты IP67  
Диапазон рабочих температур: -60°..+60° С  
Минимальные пусковые токи  
Легкая и надежная конструкция для крепления на вибрирующих платформах



### ОПИСАНИЕ

#### Установка

Жесткая фиксация непосредственно на ровную поверхность либо при помощи швеллера под сварку. Возможность регулировки угла наклона к опорной поверхности от 0° до 180° с шагом 15°.

#### Электрическое подключение

Кабель с сечением не менее 3x0,75 мм с помощью клеммника. Клеммник не входит в комплект поставки.

#### Конструкция

Корпус изготовлен из экструдированного алюминиевого профиля (сплав АД31Т1) с анодированным покрытием. Усиленная лира производится из стали 2,5 мм, покрытой порошковой краской.

#### Драйвер

Одностадийный двухкаскадный с гальванической развязкой и активным корректором мощности.

#### Оптическая часть

Защитное стекло из стабилизированного ударопрочного оптического поликарбоната

#### Комплект поставки

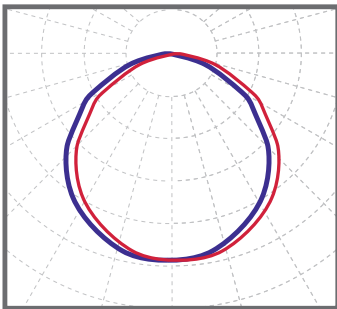
Светильник с источником питания и основанием лиры виброкороба в сборе (1 шт.); Болт М8х50 DIN 933 (с полной резьбой, 5 шт.); Гайка М8 DIN 934 (10 шт.); Шайба плоская 934 8 DIN 125 А (5 шт.); Швеллер крепления (1 шт.)

## ТЕХНИЧЕСКИЕ ХАРАКТЕРИСТИКИ

Мощность, Вт	25-56
Световой поток, лм	3300
Кривая силы света (КСС)	Д, К60, Г90
Угол расходимости светового потока	120, 60, 90
Габаритные размеры (без крепления)	216 x 165 x 70
Установочные размеры (с креплением)	226 x 165 x 140
Масса нетто, кг	4,06
Напряжение питания переменного тока, В	176..264
Номинальная частота напряжения питания, Гц	50-60
Напряжение питания постоянного тока, В	180..370
Марка светодиодов	Samsung
Количество светодиодов, шт	60
Цветовая температура, К	3000-5000
Индекс цветопередачи, Ra	80
Коэффициент мощности заявляемый, Pf	0.95
Коэффициент пульсации светового потока, %	1
Температура эксплуатации, С	-60..+60
Вид климатического исполнения	УХЛ1
Класс защиты от поражения электрическим током	I
Класс энергоэффективности	A++
Степень защиты от пыли и влаги	IP67
Ударопрочность (ИК)	05
Исполнение блока питания	Одностадийный двухкаскадный с гальванической развязкой и активным корректором мощности
Гарантийный срок, лет	3

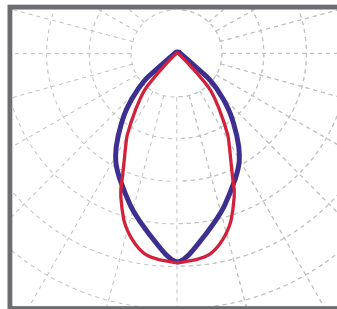
## КСС

### Diora Unit VR Next Д



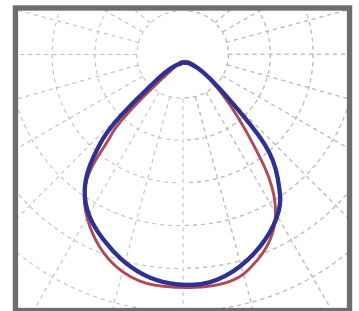
косинусная  
120°

### Diora Unit VR Next К60

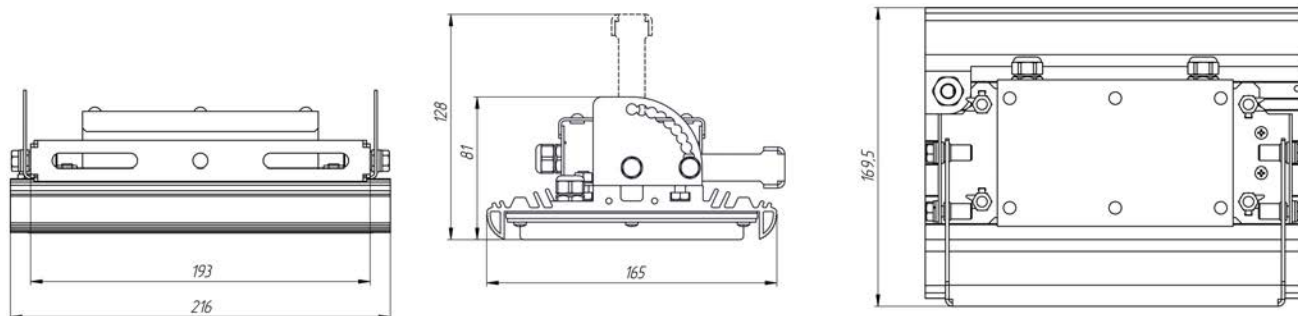


глубокая  
60°

### Diora Unit VR Next Г90



глубокая  
90°



СПИСОК МОДЕЛЕЙ

Таблица моделей Diora Unit VR Next Г90

Модель	Мощность, Вт	Световой поток, лм
Diora Unit VR Next 25/3000 Г90 лира PS	25	3000
Diora Unit VR Next 30/4000 Г90 лира PS	30	4000
Diora Unit VR Next 40/5000 Г90 лира PS	40	5000
Diora Unit VR Next 45/6000 Г90 лира PS	45	6000
Diora Unit VR Next 56/7500 Г90 лира PS	56	7500

Таблица моделей Diora Unit VR Next Д

Модель	Мощность, Вт	Световой поток, лм
Diora Unit VR Next 25/3300 Д лира PS	25	3300
Diora Unit VR Next 30/4500 Д лира PS	30	4500
Diora Unit VR Next 40/5500 Д лира PS	40	5500
Diora Unit VR Next 45/6500 Д лира PS	45	6500
Diora Unit VR Next 56/8000 Д лира PS	56	8000

Таблица моделей Diora Unit VR Next K60

Модель	Мощность, Вт	Световой поток, лм
Diora Unit VR Next 25/3000 K60 лира PS	25	3000
Diora Unit VR Next 30/4000 K60 лира PS	30	4000
Diora Unit VR Next 40/5000 K60 лира PS	40	5000
Diora Unit VR Next 45/6000 K60 лира PS	45	6000
Diora Unit VR Next 56/7500 K60 лира PS	56	7500

# DIORA



Архангельск (8182)63-90-72  
Астана (7172)727-132  
Астрахань (8512)99-46-04  
Барнаул (3852)73-04-60  
Белгород (4722)40-23-64  
Брянск (4832)59-03-52  
Владивосток (423)249-28-31  
Волгоград (844)278-03-48  
Вологда (8172)26-41-59  
Воронеж (473)204-51-73  
Екатеринбург (343)384-55-89

Иваново (4932)77-34-06  
Ижевск (3412)26-03-58  
Иркутск (395)279-98-46  
Казань (843)206-01-48  
Калининград (4012)72-03-81  
Калуга (4842)92-23-67  
Кемерово (3842)65-04-62  
Киров (8332)68-02-04  
Краснодар (861)203-40-90  
Красноярск (391)204-63-61  
Курск (4712)77-13-04  
Липецк (4742)52-20-81

Магнитогорск (3519)55-03-13  
Москва (495)268-04-70  
Мурманск (8152)59-64-93  
Набережные Челны (8552)20-53-41  
Нижний Новгород (831)429-08-12  
Новокузнецк (3843)20-46-81  
Новосибирск (383)227-86-73  
Омск (3812)21-46-40  
Орел (4862)44-53-42  
Оренбург (3532)37-68-04  
Пенза (8412)22-31-16

Пермь (342)205-81-47  
Ростов-на-Дону (863)308-18-15  
Рязань (4912)46-61-64  
Самара (846)206-03-16  
Санкт-Петербург (812)309-46-40  
Саратов (845)249-38-78  
Севастополь (8692)22-31-93  
Симферополь (3652)67-13-56  
Смоленск (4812)29-41-54  
Сочи (862)225-72-31  
Ставрополь (8652)20-65-13

Сургут (3462)77-98-35  
Тверь (4822)63-31-35  
Томск (3822)98-41-53  
Тула (4872)74-02-29  
Тюмень (3452)66-21-18  
Ульяновск (8422)24-23-59  
Уфа (347)229-48-12  
Хабаровск (4212)92-98-04  
Челябинск (351)202-03-61  
Череповец (8202)49-02-64  
Ярославль (4852)69-52-93

Киргизия (996)312-96-26-47    Казахстан (772)734-952-31    Таджикистан (992)427-82-92-69

Единый адрес для всех регионов: [www.diora.nt-rt.ru](http://www.diora.nt-rt.ru) || [dru@nt-rt.ru](mailto:dru@nt-rt.ru)