

Diora Unit TR 65-75 Вт



СВЕТИЛЬНИКИ ДЛЯ
объектов с $t +75^{\circ}\text{C}$

Архангельск (8182)63-90-72
Астана (7172)727-132
Астрахань (8512)99-46-04
Барнаул (3852)73-04-60
Белгород (4722)40-23-64
Брянск (4832)59-03-52
Владивосток (423)249-28-31
Волгоград (844)278-03-48
Вологда (8172)26-41-59
Воронеж (473)204-51-73
Екатеринбург (343)384-55-89

Иваново (4932)77-34-06
Ижевск (3412)26-03-58
Иркутск (395)279-98-46
Казань (843)206-01-48
Калининград (4012)72-03-81
Калуга (4842)92-23-67
Кемерово (3842)65-04-62
Киров (8332)68-02-04
Краснодар (861)203-40-90
Красноярск (391)204-63-61
Курск (4712)77-13-04
Липецк (4742)52-20-81

Магнитогорск (3519)55-03-13
Москва (495)268-04-70
Мурманск (8152)59-64-93
Набережные Челны (8552)20-53-41
Нижний Новгород (831)429-08-12
Новокузнецк (3843)20-46-81
Новосибирск (383)227-86-73
Омск (3812)21-46-40
Орел (4862)44-53-42
Оренбург (3532)37-68-04
Пенза (8412)22-31-16

Пермь (342)205-81-47
Ростов-на-Дону (863)308-18-15
Рязань (4912)46-61-64
Самара (846)206-03-16
Санкт-Петербург (812)309-46-40
Саратов (845)249-38-78
Севастополь (8692)22-31-93
Симферополь (3652)67-13-56
Смоленск (4812)29-41-54
Сочи (862)225-72-31
Ставрополь (8652)20-65-13

Сургут (3462)77-98-35
Тверь (4822)63-31-35
Томск (3822)98-41-53
Тула (4872)74-02-29
Тюмень (3452)66-21-18
Ульяновск (8422)24-23-59
Уфа (347)229-48-12
Хабаровск (4212)92-98-04
Челябинск (351)202-03-61
Череповец (8202)49-02-64
Ярославль (4852)69-52-93

Киргизия (996)312-96-26-47 Казахстан (772)734-952-31 Таджикистан (992)427-82-92-69

Единый адрес для всех регионов: www.diora.nt-rt.ru || dru@nt-rt.ru

Diora Unit TR 65-75 Вт



Назначение

Освещение объектов с повышенной температурой: литейные цеха, деревообрабатывающие предприятия, кузнечные цеха, ТЭЦ, ГРЭС.

О светильнике

Рабочая температура до +75 °С
Высокоэффективная рефлекторная оптика
Защитный угол 32°
Степень защиты IP67
Минимальные пусковые токи



ОПИСАНИЕ

Установка

Консольное крепление от 20 до 52 мм. Опционально доступны крепления: регулируемый консольный кронштейн (до 82 мм), тросовый подвес, рым-болт и встраиваемое крепление для АЗС.

Электрическое подключение

Кабель с сечением не менее 3x0,75 мм с помощью клеммника. Клеммник не входит в комплект поставки.

Конструкция

Корпус и консольное крепление изготовлены из экструдированного алюминиевого профиля (сплав АД31Т1) с анодированным покрытием. Источник питания отделен от корпуса светильника с помощью проставок.

Драйвер

Одностадийный двухкаскадный с гальванической развязкой и активным корректором мощности.

Оптическая часть

Защитное стекло из стабилизированного ударопрочного оптического поликарбоната. Рефлекторная решетка изготовлена из пластика. Она обеспечивает защитный угол 32°, сводящий к минимуму слепящий эффект.

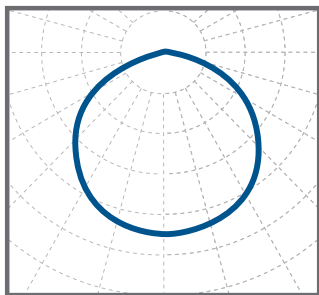
Комплект поставки

Светильник с консолью и драйвером в сборе [1 шт]; болт с внутренним шестигранником M8x35 DIN912 [2 шт]

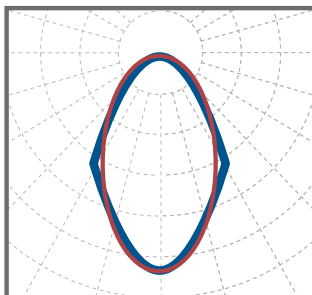
ТЕХНИЧЕСКИЕ ХАРАКТЕРИСТИКИ

Мощность, Вт	65-75
Световой поток, лм	9500-11500
Кривая силы света (КСС)	Д, К60, Г90
Угол расходимости светового потока	90
Габаритные размеры (без крепления)	306 x 165 x 70
Установочные размеры (с креплением)	306 x 165 x 97
Масса нетто, кг	2,35
Напряжение питания переменного тока, В	176..264
Номинальная частота напряжения питания, Гц	50-60
Напряжение питания постоянного тока, В	180..370
Марка светодиодов	Samsung
Количество светодиодов, шт	180
Цветовая температура, К	5000
Индекс цветопередачи, Ra	80
Коэффициент мощности заявляемый, Pf	0.95
Коэффициент пульсации светового потока, %	1
Температура эксплуатации, С	-60..+75
Вид климатического исполнения	УХЛ1
Класс защиты от поражения электрическим током	I
Класс энергоэффективности	A++
Степень защиты от пыли и влаги	IP67
Ударопрочность (ИК)	05
Исполнение блока питания	Однотактный двухкаскадный с гальванической развязкой и активным корректором мощности
Гарантийный срок, лет	3

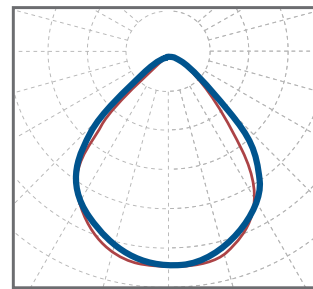
КСС



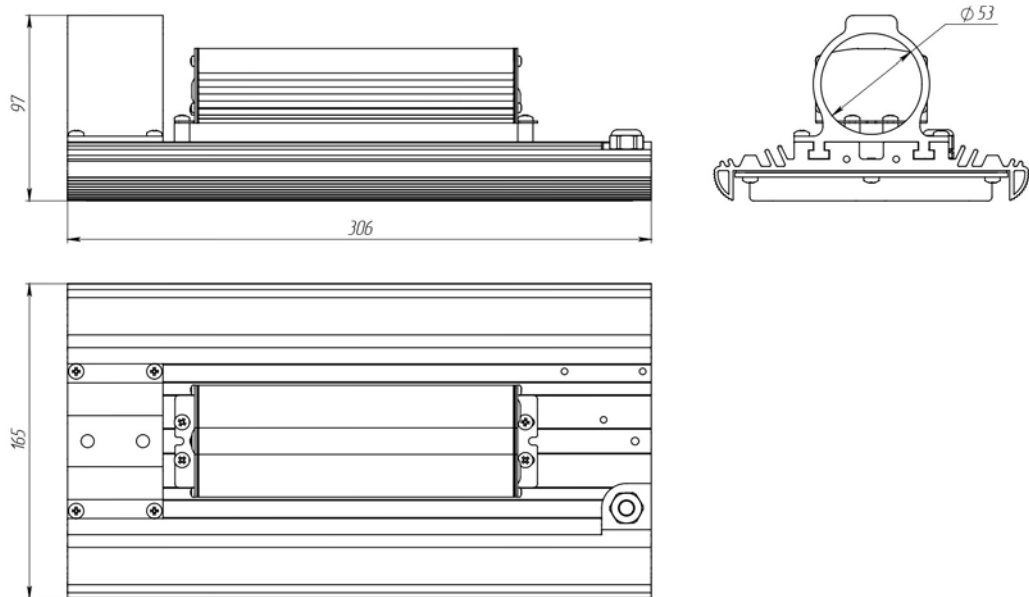
Д КСС 120°



К60 КСС 60°



Г90 КСС 90°



МОДЕЛИ

Таблица моделей Diora Unit TR Д

Модель	Световой поток, лм	Мощность, Вт
Diora Unit TR 65/10000 Д	10000	65
Diora Unit TR 75/11500 Д	11500	75

Таблица моделей Diora Unit TR Г90

Diora Unit TR 65/9500 Г90	9500	65
Diora Unit TR 75/11000 Г90	11000	75

Таблица моделей Diora Unit К60

Diora Unit TR 65/9500 К60	9500	65
Diora Unit TR 75/11000 К60	11000	75

DIORA



Архангельск (8182)63-90-72
Астана (7172)727-132
Астрахань (8512)99-46-04
Барнаул (3852)73-04-60
Белгород (4722)40-23-64
Брянск (4832)59-03-52
Владивосток (423)249-28-31
Волгоград (844)278-03-48
Вологда (8172)26-41-59
Воронеж (473)204-51-73
Екатеринбург (343)384-55-89

Иваново (4932)77-34-06
Ижевск (3412)26-03-58
Иркутск (395)279-98-46
Казань (843)206-01-48
Калининград (4012)72-03-81
Калуга (4842)92-23-67
Кемерово (3842)65-04-62
Киров (8332)68-02-04
Краснодар (861)203-40-90
Красноярск (391)204-63-61
Курск (4712)77-13-04
Липецк (4742)52-20-81

Магнитогорск (3519)55-03-13
Москва (495)268-04-70
Мурманск (8152)59-64-93
Набережные Челны (8552)20-53-41
Нижний Новгород (831)429-08-12
Новокузнецк (3843)20-46-81
Новосибирск (383)227-86-73
Омск (3812)21-46-40
Орел (4862)44-53-42
Оренбург (3532)37-68-04
Пенза (8412)22-31-16

Пермь (342)205-81-47
Ростов-на-Дону (863)308-18-15
Рязань (4912)46-61-64
Самара (846)206-03-16
Санкт-Петербург (812)309-46-40
Саратов (845)249-38-78
Севастополь (8692)22-31-93
Симферополь (3652)67-13-56
Смоленск (4812)29-41-54
Сочи (862)225-72-31
Ставрополь (8652)20-65-13

Сургут (3462)77-98-35
Тверь (4822)63-31-35
Томск (3822)98-41-53
Тула (4872)74-02-29
Тюмень (3452)66-21-18
Ульяновск (8422)24-23-59
Уфа (347)229-48-12
Хабаровск (4212)92-98-04
Челябинск (351)202-03-61
Череповец (8202)49-02-64
Ярославль (4852)69-52-93

Киргизия (996)312-96-26-47 Казахстан (772)734-952-31 Таджикистан (992)427-82-92-69

Единый адрес для всех регионов: www.diora.nt-rt.ru || dru@nt-rt.ru