

Diora Unit Store 25-55 Вт



складское освещение

Архангельск (8182)63-90-72
Астана (7172)727-132
Астрахань (8512)99-46-04
Барнаул (3852)73-04-60
Белгород (4722)40-23-64
Брянск (4832)59-03-52
Владивосток (423)249-28-31
Волгоград (844)278-03-48
Вологда (8172)26-41-59
Воронеж (473)204-51-73
Екатеринбург (343)384-55-89

Иваново (4932)77-34-06
Ижевск (3412)26-03-58
Иркутск (395)279-98-46
Казань (843)206-01-48
Калининград (4012)72-03-81
Калуга (4842)92-23-67
Кемерово (3842)65-04-62
Киров (8332)68-02-04
Краснодар (861)203-40-90
Красноярск (391)204-63-61
Курск (4712)77-13-04
Липецк (4742)52-20-81

Магнитогорск (3519)55-03-13
Москва (495)268-04-70
Мурманск (8152)59-64-93
Набережные Челны (8552)20-53-41
Нижний Новгород (831)429-08-12
Новокузнецк (3843)20-46-81
Новосибирск (383)227-86-73
Омск (3812)21-46-40
Орел (4862)44-53-42
Оренбург (3532)37-68-04
Пенза (8412)22-31-16

Пермь (342)205-81-47
Ростов-на-Дону (863)308-18-15
Рязань (4912)46-61-64
Самара (846)206-03-16
Санкт-Петербург (812)309-46-40
Саратов (845)249-38-78
Севастополь (8692)22-31-93
Симферополь (3652)67-13-56
Смоленск (4812)29-41-54
Сочи (862)225-72-31
Ставрополь (8652)20-65-13

Сургут (3462)77-98-35
Тверь (4822)63-31-35
Томск (3822)98-41-53
Тула (4872)74-02-29
Тюмень (3452)66-21-18
Ульяновск (8422)24-23-59
Уфа (347)229-48-12
Хабаровск (4212)92-98-04
Челябинск (351)202-03-61
Череповец (8202)49-02-64
Ярославль (4852)69-52-93

Киргизия (996)312-96-26-47 Казахстан (772)734-952-31 Таджикистан (992)427-82-92-69

Diora Unit Store 25-55 Вт



Назначение

Освещение складов стеллажного хранения, логистических комплексов, магазинов, выставочных павильонов.

О светильнике

Равномерное освещение межстеллажного пространства
Комбинированная КСС (Д и К)
Уменьшенное количество светоточек
Идеальное решение для освещения складов



ОПИСАНИЕ

Установка

Поворотная лира для горизонтального крепления на потолок, стены, балки. Имеет возможность регулировки угла наклона к опорной поверхности от 0° до 180° с шагом 10°. Опционально доступны крепления: регулируемый консольный кронштейн (до 82 мм), тросовый подвес, рым-болт и встраиваемое крепление для АЗС.

Электрическое подключение

Кабель с сечением не менее 3x0,75 мм с помощью клемника. Клемник не входит в комплект поставки.

Конструкция

Корпус изготовлен из экструдированного алюминиевого профиля (сплав АД31Т1) с анодированным покрытием. Поворотная лира — сталь 2,5 мм, окрашенная порошковой краской.

Драйвер

Одностадийный двухкаскадный с гальванической развязкой и активным корректором мощности.

Оптическая часть

Групповая оптика Ledil под защитным стеклом из стабилизированного ударопрочного оптического поликарбоната

Комплект поставки

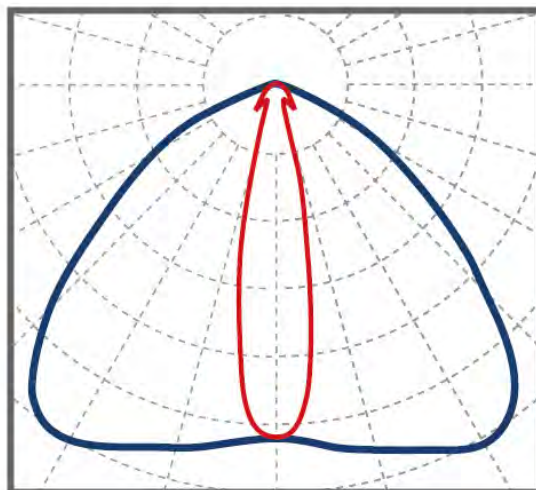
Светильник с драйвером в сборе [1 шт]; лира-скоба [1 шт]; винт-барашек М5 [4 шт]; шайба пружинная [4 шт]; шайба плоская [4 шт]

ТЕХНИЧЕСКИЕ ХАРАКТЕРИСТИКИ

| | |
|---|--|
| Мощность, Вт | 25-55 |
| Световой поток, лм | 3200-7000 |
| Кривая силы света (КСС) | специальная |
| Угол расходимости светового потока | 105x25 |
| Габаритные размеры (без крепления) | 216 x 165 x 70 |
| Установочные размеры (с креплением) | 226 x 165 x 140 |
| Масса нетто, кг | 1,8 |
| Напряжение питания переменного тока, В | 176..264 |
| Номинальная частота напряжения питания, Гц | 50-60 |
| Напряжение питания постоянного тока, В | 180..370 |
| Марка светодиодов | Samsung |
| Количество светодиодов, шт | 10 |
| Цветовая температура, К | 4000-5000 |
| Индекс цветопередачи, Ra | 70 |
| Коэффициент мощности заявляемый, Pf | 0.95 |
| Коэффициент пульсации светового потока, % | 1 |
| Температура эксплуатации, С | -60..+60 |
| Вид климатического исполнения | УХЛ1 |
| Класс защиты от поражения электрическим током | I |
| Класс энергоэффективности | A+ |
| Степень защиты от пыли и влаги | IP67 |
| Ударопрочность (ИК) | 05 |
| Исполнение блока питания | Одностадийный двухкаскадный с гальванической развязкой и активным корректором мощности |
| Гарантийный срок, лет | 5 |

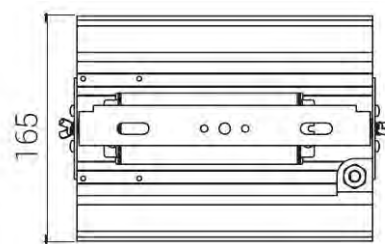
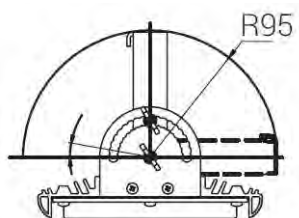
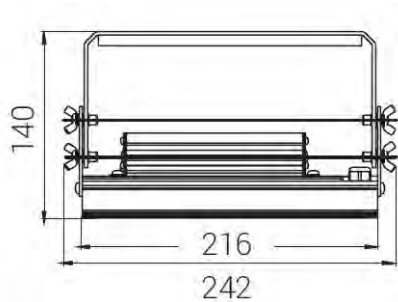
КСС

Diora Unit Store



KCC Store 105°x25°

ЧЕРТЁЖ



СПИСОК МОДЕЛЕЙ

| Модель | Мощность, Вт | Световой поток, лм |
|-----------------------------|--------------|--------------------|
| Diora Unit Store 25/3200 5K | 25 | 3200 |
| Diora Unit Store 30/4000 5K | 30 | 4000 |
| Diora Unit Store 45/6000 5K | 45 | 6000 |
| Diora Unit Store 55/7000 5K | 55 | 7000 |

DIORA



Архангельск (8182)63-90-72
Астана (7172)727-132
Астрахань (8512)99-46-04
Барнаул (3852)73-04-60
Белгород (4722)40-23-64
Брянск (4832)59-03-52
Владивосток (423)249-28-31
Волгоград (844)278-03-48
Вологда (8172)26-41-59
Воронеж (473)204-51-73
Екатеринбург (343)384-55-89
Иваново (4932)77-34-06
Ижевск (3412)26-03-58
Иркутск (395)279-98-46
Казань (843)206-01-48
Калининград (4012)72-03-81
Калуга (4842)92-23-67
Кемерово (3842)65-04-62
Киров (8332)68-02-04
Краснодар (861)203-40-90
Красноярск (391)204-63-61
Курск (4712)77-13-04
Липецк (4742)52-20-81
Магнитогорск (3519)55-03-13
Москва (495)268-04-70
Мурманск (8152)59-64-93
Набережные Челны (8552)20-53-41
Нижний Новгород (831)429-08-12
Новокузнецк (3843)20-46-81
Новосибирск (383)227-86-73
Омск (3812)21-46-40
Орел (4862)44-53-42
Оренбург (3532)37-68-04
Пенза (8412)22-31-16
Пермь (342)205-81-47
Ростов-на-Дону (863)308-18-15
Рязань (4912)46-61-64
Самара (846)206-03-16
Санкт-Петербург (812)309-46-40
Саратов (845)249-38-78
Севастополь (8692)22-31-93
Симферополь (3652)67-13-56
Смоленск (4812)29-41-54
Сочи (862)225-72-31
Ставрополь (8652)20-65-13
Сургут (3462)77-98-35
Тверь (4822)63-31-35
Томск (3822)98-41-53
Тула (4872)74-02-29
Тюмень (3452)66-21-18
Ульяновск (8422)24-23-59
Уфа (347)229-48-12
Хабаровск (4212)92-98-04
Челябинск (351)202-03-61
Череповец (8202)49-02-64
Ярославль (4852)69-52-93

Киргизия (996)312-96-26-47 Казахстан (772)734-952-31 Таджикистан (992)427-82-92-69

Единый адрес для всех регионов: www.diora.nt-rt.ru || dru@nt-rt.ru