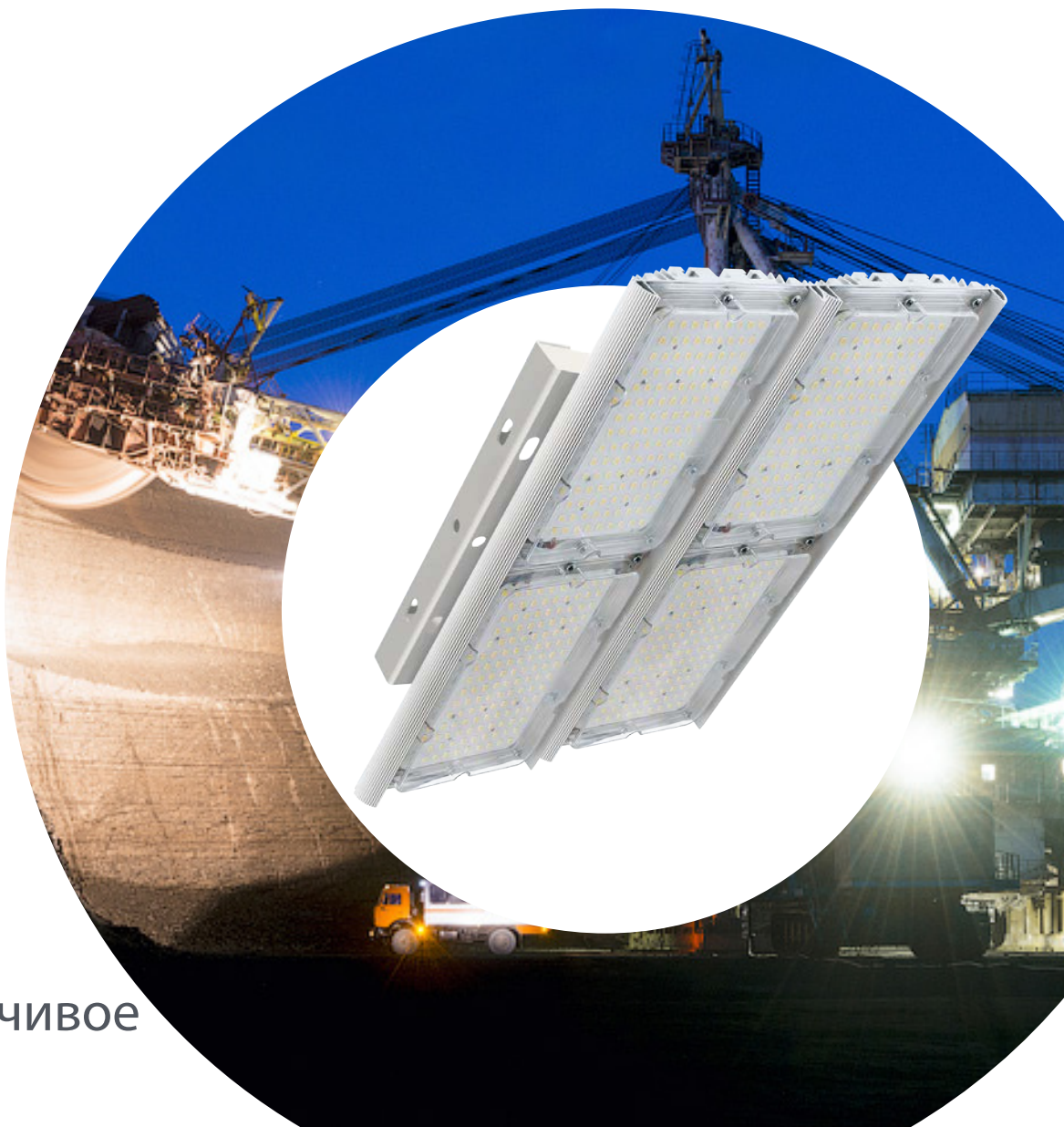


# Diora Unit2 VR 200-240 Вт



виброустойчивое  
освещение

Архангельск (8182)63-90-72  
Астана (7172)727-132  
Астрахань (8512)99-46-04  
Барнаул (3852)73-04-60  
Белгород (4722)40-23-64  
Брянск (4832)59-03-52  
Владивосток (423)249-28-31  
Волгоград (844)278-03-48  
Вологда (8172)26-41-59  
Воронеж (473)204-51-73  
Екатеринбург (343)384-55-89

Иваново (4932)77-34-06  
Ижевск (3412)26-03-58  
Иркутск (395)279-98-46  
Казань (843)206-01-48  
Калининград (4012)72-03-81  
Калуга (4842)92-23-67  
Кемерово (3842)65-04-62  
Киров (8332)68-02-04  
Краснодар (861)203-40-90  
Красноярск (391)204-63-61  
Курск (4712)77-13-04  
Липецк (4742)52-20-81

Магнитогорск (3519)55-03-13  
Москва (495)268-04-70  
Мурманск (8152)59-64-93  
Набережные Челны (8552)20-53-41  
Нижний Новгород (831)429-08-12  
Новокузнецк (3843)20-46-81  
Новосибирск (383)227-86-73  
Омск (3812)21-46-40  
Орел (4862)44-53-42  
Оренбург (3532)37-68-04  
Пенза (8412)22-31-16

Пермь (342)205-81-47  
Ростов-на-Дону (863)308-18-15  
Рязань (4912)46-61-64  
Самара (846)206-03-16  
Санкт-Петербург (812)309-46-40  
Саратов (845)249-38-78  
Севастополь (8692)22-31-93  
Симферополь (3652)67-13-56  
Смоленск (4812)29-41-54  
Сочи (862)225-72-31  
Ставрополь (8652)20-65-13

Сургут (3462)77-98-35  
Тверь (4822)63-31-35  
Томск (3822)98-41-53  
Тула (4872)74-02-29  
Тюмень (3452)66-21-18  
Ульяновск (8422)24-23-59  
Уфа (347)229-48-12  
Хабаровск (4212)92-98-04  
Челябинск (351)202-03-61  
Череповец (8202)49-02-64  
Ярославль (4852)69-52-93

Киргизия (996)312-96-26-47    Казахстан (772)734-952-31    Таджикистан (992)427-82-92-69

Единый адрес для всех регионов: [www.diora.nt-rt.ru](http://www.diora.nt-rt.ru) || [dru@nt-rt.ru](mailto:dru@nt-rt.ru)

## Diora Unit2 VR 200-240 Вт



### Назначение

Общее освещение карьеров, мостов, буровых установок, конвейерных линий, промышленных помещений, спец.техники при креплении на вибрирующих платформах.

### О светильнике

Устойчив к вибрациям до 200 Гц  
Соответствуют требованиям для изделий группы механического исполнения M19  
Усиленные виброкороб и поворотная лира  
Степень защиты IP67  
Диапазон рабочих температур: -60°..+60° С  
Минимальные пусковые токи  
Легкая и надежная конструкция для крепления на вибрирующих платформах



### ОПИСАНИЕ

#### Установка

Жесткая фиксация непосредственно на ровную поверхность либо при помощи швеллера под сварку. Возможность регулировки угла наклона к опорной поверхности от 0° до 180° с шагом 15°.

#### Электрическое подключение

Кабель с сечением не менее 3х0,75 мм с помощью клеммника. Клеммник не входит в комплект поставки.

#### Конструкция

Корпус изготовлен из экструдированного алюминиевого профиля (сплав АД31Т1) с анодированным покрытием. Усиленная лира производится из стали 2,5 мм, покрытой порошковой краской.

#### Драйвер

Одностадийный двухкаскадный с гальванической развязкой и активным корректором мощности.

#### Оптическая часть

Защитное стекло из стабилизированного ударопрочного оптического поликарбоната

#### Комплект поставки

Светильник с источником питания и основанием лиры виброкороба в сборе (1 шт.); Болт M8x50 DIN 933 (с полной резьбой, 5 шт.); Гайка M8 DIN 934 (10 шт.); Шайба плоская 934 8 DIN 125 A (5 шт.); Швеллер крепления (1 шт.)

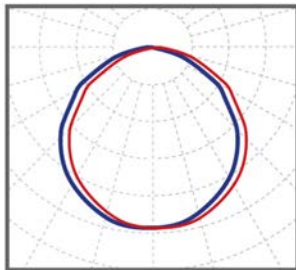
## ТЕХНИЧЕСКИЕ ХАРАКТЕРИСТИКИ

Мощность, Вт	200-240
Световой поток, лм	27000-31000
Кривая силы света (КСС)	Д, К30, К60
Угол расходимости светового потока	120, 30, 60
Габаритные размеры (без крепления)	432 x 330 x 70
Установочные размеры (с креплением)	432 x 333 x 235
Масса нетто, кг	9,85
Напряжение питания переменного тока, В	176..264
Номинальная частота напряжения питания, Гц	50-60
Напряжение питания постоянного тока, В	180..370
Марка светодиодов	Samsung
Количество светодиодов, шт	540
Цветовая температура, К	3000-5000
Индекс цветопередачи, Ra	80
Коэффициент мощности заявляемый, Pf	>0,98
Коэффициент пульсации светового потока, %	1
Температура эксплуатации, С	-60..+60
Вид климатического исполнения	УХЛ1
Класс защиты от поражения электрическим током	I
Класс энергоэффективности	A++
Степень защиты от пыли и влаги	IP67
Ударопрочность (IK)	05
Исполнение блока питания	Одностадийный двухкаскадный с гальванической развязкой и активным корректором мощности
Гарантийный срок, лет	3

## КСС

DiORA

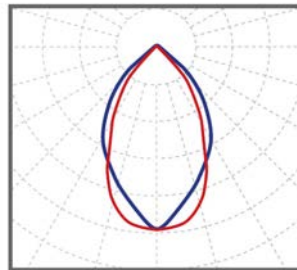
Diora Unit VR Д



косинусная Д КСС 120°

DiORA

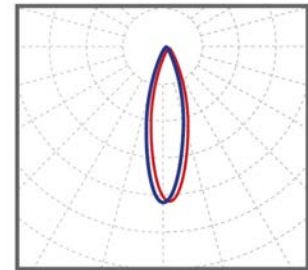
Diora Unit VR К60



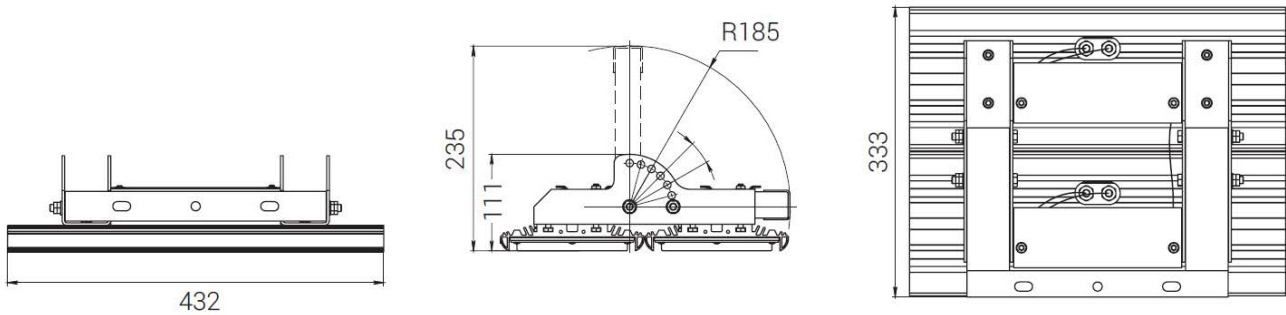
глубокая К60 КСС 60°

DiORA

Diora Unit VR К30



концентрированная К30 КСС 30°



СПИСОК МОДЕЛЕЙ

Модель	Мощность, Вт	Световой поток, лм
Diora Unit2 VR 200/29000 Д 5К лира	200	29000
Diora Unit2 VR 200/29000 Д 3К лира	200	29000
Diora Unit2 VR 200/27000 К60 5К лира	200	27000
Diora Unit2 VR 200/27000 К60 3К лира	200	27000
Diora Unit2 VR 220/30000 К60 5К лира	220	30000
Diora Unit2 VR 220/30000 К60 3К лира	220	30000
Diora Unit2 VR 220/31000 Д 5К лира	220	31000
Diora Unit2 VR 220/31000 Д 3К лира	220	31000
Diora Unit2 VR 240/28000 К30 5К лира	240	28000
Diora Unit2 VR 240/28000 К30 3К лира	240	28000
Diora Unit2 VR 240/28000 К30 5К лира (с решеткой)	240	28000
Diora Unit2 VR 240/28000 К30 3К лира (с решеткой)	240	28000

# DIORA



---

Архангельск (8182)63-90-72	Иваново (4932)77-34-06	Магнитогорск (3519)55-03-13	Пермь (342)205-81-47	Сургут (3462)77-98-35
Астана (7172)727-132	Ижевск (3412)26-03-58	Москва (495)268-04-70	Ростов-на-Дону (863)308-18-15	Тверь (4822)63-31-35
Астрахань (8512)99-46-04	Иркутск (395)279-98-46	Мурманск (8152)59-64-93	Рязань (4912)46-61-64	Томск (3822)98-41-53
Барнаул (3852)73-04-60	Казань (843)206-01-48	Набережные Челны (8552)20-53-41	Самара (846)206-03-16	Тула (4872)74-02-29
Белгород (4722)40-23-64	Калининград (4012)72-03-81	Нижний Новгород (831)429-08-12	Санкт-Петербург (812)309-46-40	Тюмень (3452)66-21-18
Брянск (4832)59-03-52	Калуга (4842)92-23-67	Новокузнецк (3843)20-46-81	Саратов (845)249-38-78	Ульяновск (8422)24-23-59
Владивосток (423)249-28-31	Кемерово (3842)65-04-62	Новосибирск (383)227-86-73	Севастополь (8692)22-31-93	Уфа (347)229-48-12
Волгоград (844)278-03-48	Киров (8332)68-02-04	Омск (3812)21-46-40	Симферополь (3652)67-13-56	Хабаровск (4212)92-98-04
Вологда (8172)26-41-59	Краснодар (861)203-40-90	Орел (4862)44-53-42	Смоленск (4812)29-41-54	Челябинск (351)202-03-61
Воронеж (473)204-51-73	Красноярск (391)204-63-61	Оренбург (3532)37-68-04	Сочи (862)225-72-31	Череповец (8202)49-02-64
Екатеринбург (343)384-55-89	Курск (4712)77-13-04	Пенза (8412)22-31-16	Ставрополь (8652)20-65-13	Ярославль (4852)69-52-93
Липецк (4742)52-20-81				

Киргизия (996)312-96-26-47    Казахстан (772)734-952-31    Таджикистан (992)427-82-92-69

Единый адрес для всех регионов: [www.diora.nt-rt.ru](http://www.diora.nt-rt.ru) || [dru@nt-rt.ru](mailto:dru@nt-rt.ru)