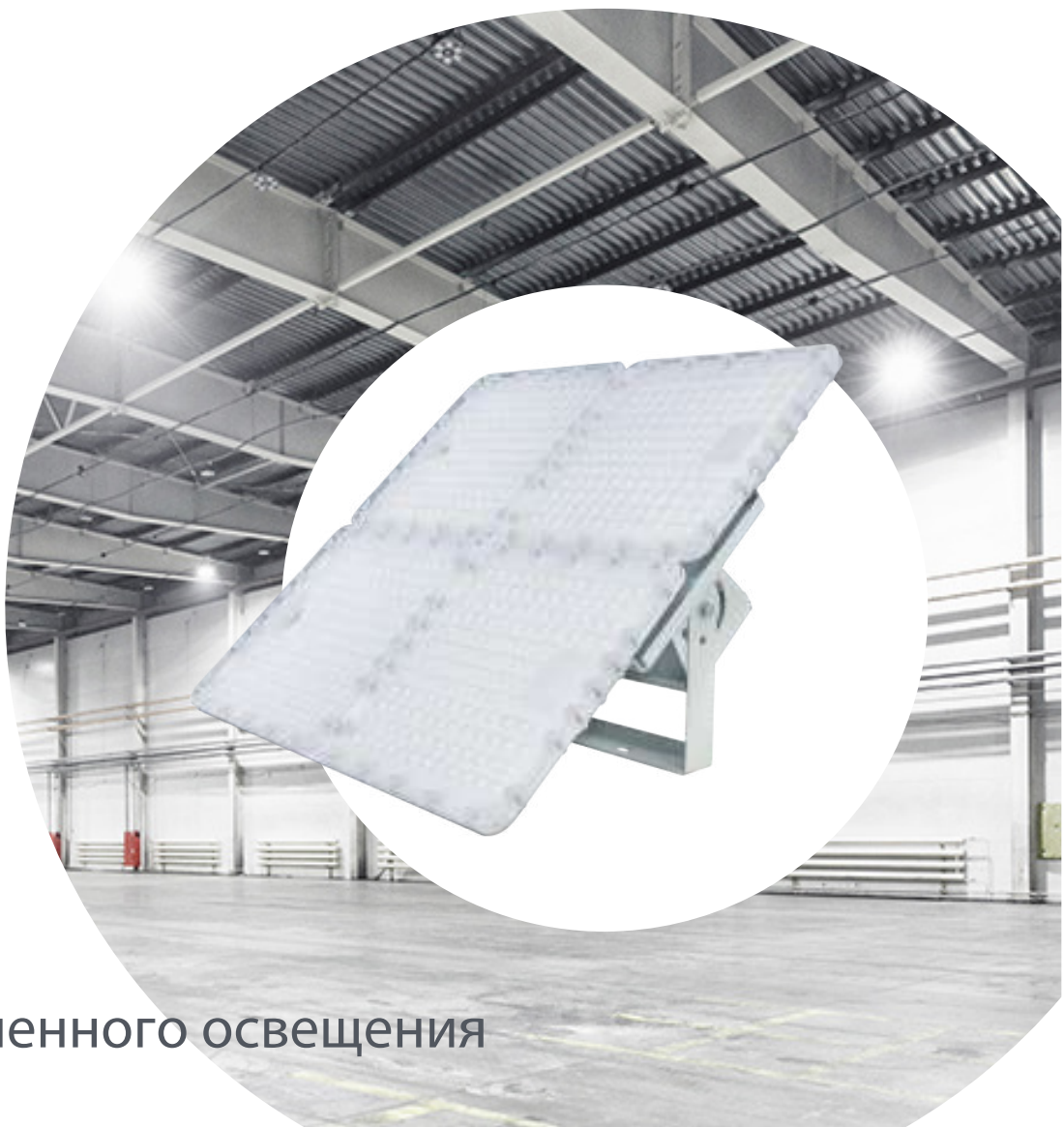


Diora Quadro Д



**СВЕТИЛЬНИКИ
для промышленного освещения**

Архангельск (8182)63-90-72
Астана (7172)727-132
Астрахань (8512)99-46-04
Барнаул (3852)73-04-60
Белгород (4722)40-23-64
Брянск (4832)59-03-52
Владивосток (423)249-28-31
Волгоград (844)278-03-48
Вологда (8172)26-41-59
Воронеж (473)204-51-73
Екатеринбург (343)384-55-89

Иваново (4932)77-34-06
Ижевск (3412)26-03-58
Иркутск (395)279-98-46
Казань (843)206-01-48
Калининград (4012)72-03-81
Калуга (4842)92-23-67
Кемерово (3842)65-04-62
Киров (8332)68-02-04
Краснодар (861)203-40-90
Красноярск (391)204-63-61
Курск (4712)77-13-04
Липецк (4742)52-20-81

Магнитогорск (3519)55-03-13
Москва (495)268-04-70
Мурманск (8152)59-64-93
Набережные Челны (8552)20-53-41
Нижний Новгород (831)429-08-12
Новокузнецк (3843)20-46-81
Новосибирск (383)227-86-73
Омск (3812)21-46-40
Орел (4862)44-53-42
Оренбург (3532)37-68-04
Пенза (8412)22-31-16

Пермь (342)205-81-47
Ростов-на-Дону (863)308-18-15
Рязань (4912)46-61-64
Самара (846)206-03-16
Санкт-Петербург (812)309-46-40
Саратов (845)249-38-78
Севастополь (8692)22-31-93
Симферополь (3652)67-13-56
Смоленск (4812)29-41-54
Сочи (862)225-72-31
Ставрополь (8652)20-65-13

Сургут (3462)77-98-35
Тверь (4822)63-31-35
Томск (3822)98-41-53
Тула (4872)74-02-29
Тюмень (3452)66-21-18
Ульяновск (8422)24-23-59
Уфа (347)229-48-12
Хабаровск (4212)92-98-04
Челябинск (351)202-03-61
Череповец (8202)49-02-64
Ярославль (4852)69-52-93

Киргизия (996)312-96-26-47 Казахстан (772)734-952-31 Таджикистан (992)427-82-92-69

Diora Quadro Д



Назначение

Освещение складов, промышленных помещений, гаражей, мастерских, спортивных залов, подсобных помещений, магазинов, выставочных павильонов.

О светильнике

Тонкая и легкая конструкция:

- совмещенный корпус / светодиодная плата из алюминия
- большая площадь корпуса эффективно отводит тепло от светодиодов
- несущая рама с лирой из стали 2 мм

Групповая линза из ударопрочного поликарбоната
Высокое качество света, равномерность цветовой температуры

Большое количество светодиодов, равномерно распределенных на плате

Степень защиты IP65

Диапазон рабочих температур: -40°.. +50° C



ОПИСАНИЕ

Установка

Поворотное крепление для установки светильника на потолок, стены или пол. Возможность регулировки угла наклона от 0° до 180°.

Электрическое подключение

Кабель с сечением не менее 3x0,75 мм с помощью клеммника. Клеммник не входит в комплект поставки

Конструкция

Светодиодная плата из алюминия обладает высокой прочностью и выполняет роль корпуса. Благодаря большой площади эффективно отводится тепло от светодиодов. Несущая конструкция и крепление из окрашенной стали толщиной 2 мм.

Драйвер

Одностадийный двухкаскадный с гальванической развязкой и активным корректором мощности.

Оптическая часть

Групповая оптика из стабилизированного ударопрочного оптического поликарбоната

Комплект поставки

Светильник с драйвером и несущей конструкцией в сборе (1 шт); Болт M12 (4 шт); Шайба плоская (4 шт); Шайба стопорная с лапкой (4 шт); Гайка M12 (4 шт); Гайка M12 низкая (4 шт)

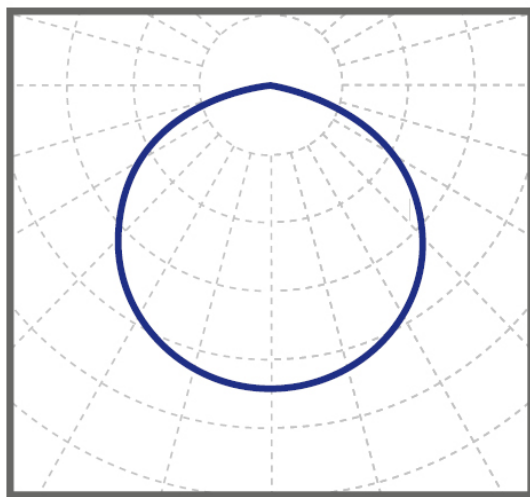
ТЕХНИЧЕСКИЕ ХАРАКТЕРИСТИКИ

Мощность, Вт	от 25 до 200
Световой поток, лм	от 3500 до 32000
Кривая силы света (КСС)	косинусная Д
Угол расходимости светового потока	115
Напряжение питания переменного тока, В	176..264
Номинальная частота напряжения питания, Гц	50-60
Напряжение питания постоянного тока, В	180..370
Марка светодиодов	Samsung
Цветовая температура, К	2700, 4000, 5000
Индекс цветопередачи, Ra	80
Коэффициент мощности заявляемый, Pf	0,95
Коэффициент пульсации светового потока, %	5
Температура эксплуатации, С	-40..+50
Вид климатического исполнения	УХЛ2
Класс защиты от поражения электрическим током	I
Класс энергоэффективности	A++
Степень защиты от пыли и влаги	IP65
Ударопрочность (ИК)	IK05
Исполнение блока питания	Одностадийный двухкаскадный с гальванической развязкой и активным корректором мощности
Гарантийный срок, лет	5

КСС

DIORA

Diora Quadro Д



косинусная 115°

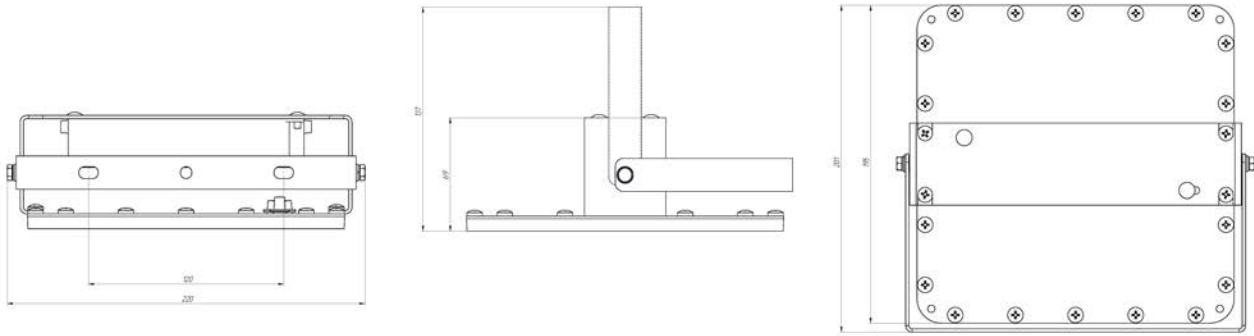


Таблица моделей Diora Quadro Д

Модель	Мощность, Вт	Световой поток, лм	Габариты, мм
Diora Quadro 25/3600 Д лира	25	3600	220x201x137
Diora Quadro 35/5200 Д лира	35	5200	
Diora Quadro 45/6900 Д лира	45	6900	
Diora Quadro 55/8200 Д лира	55	8200	
Diora Quadro 65/9800 Д лира	65	9800	391x201x137
Diora Quadro 75/11200 Д лира	75	11200	
Diora Quadro 85/13000 Д лира	85	13000	
Diora Quadro 95/14500 Д лира	95	14500	
Diora Quadro 105/16000 Д лира	105	16000	587x201x137
Diora Quadro 120/18500 Д лира	120	18500	
Diora Quadro 135/21000 Д лира	135	21000	
Diora Quadro 150/23500 Д лира	150	23500	
Diora Quadro 160/25000 Д лира	160	25000	398x391x150
Diora Quadro 180/29000 Д лира	180	29000	
Diora Quadro 200/32000 Д лира	200	32000	

DIORA



Архангельск (8182)63-90-72
Астана (7172)727-132
Астрахань (8512)99-46-04
Барнаул (3852)73-04-60
Белгород (4722)40-23-64
Брянск (4832)59-03-52
Владивосток (423)249-28-31
Волгоград (844)278-03-48
Вологда (8172)26-41-59
Воронеж (473)204-51-73
Екатеринбург (343)384-55-89

Иваново (4932)77-34-06
Ижевск (3412)26-03-58
Иркутск (395)279-98-46
Казань (843)206-01-48
Калининград (4012)72-03-81
Калуга (4842)92-23-67
Кемерово (3842)65-04-62
Киров (8332)68-02-04
Краснодар (861)203-40-90
Красноярск (391)204-63-61
Курск (4712)77-13-04
Липецк (4742)52-20-81

Магнитогорск (3519)55-03-13
Москва (495)268-04-70
Мурманск (8152)59-64-93
Набережные Челны (8552)20-53-41
Нижний Новгород (831)429-08-12
Новокузнецк (3843)20-46-81
Новосибирск (383)227-86-73
Омск (3812)21-46-40
Орел (4862)44-53-42
Оренбург (3532)37-68-04
Пенза (8412)22-31-16

Пермь (342)205-81-47
Ростов-на-Дону (863)308-18-15
Рязань (4912)46-61-64
Самара (846)206-03-16
Санкт-Петербург (812)309-46-40
Саратов (845)249-38-78
Севастополь (8692)22-31-93
Симферополь (3652)67-13-56
Смоленск (4812)29-41-54
Сочи (862)225-72-31
Ставрополь (8652)20-65-13

Сургут (3462)77-98-35
Тверь (4822)63-31-35
Томск (3822)98-41-53
Тула (4872)74-02-29
Тюмень (3452)66-21-18
Ульяновск (8422)24-23-59
Уфа (347)229-48-12
Хабаровск (4212)92-98-04
Челябинск (351)202-03-61
Череповец (8202)49-02-64
Ярославль (4852)69-52-93

Киргизия (996)312-96-26-47 Казахстан (772)734-952-31 Таджикистан (992)427-82-92-69

Единый адрес для всех регионов: www.diora.nt-rt.ru || dru@nt-rt.ru