



Diora Unit VR Next

Виброустойчивые светильники



Архангельск (8182)63-90-72
Астана (7172)727-132
Астрахань (8512)99-46-04
Барнаул (3852)73-04-60
Белгород (4722)40-23-64
Брянск (4832)59-03-52
Владивосток (423)249-28-31
Волгоград (844)278-03-48
Вологда (8172)26-41-59
Воронеж (473)204-51-73
Екатеринбург (343)384-55-89

Иваново (4932)77-34-06
Ижевск (3412)26-03-58
Иркутск (395)279-98-46
Казань (843)206-01-48
Калининград (4012)72-03-81
Калуга (4842)92-23-67
Кемерово (3842)65-04-62
Киров (8332)68-02-04
Краснодар (861)203-40-90
Красноярск (391)204-63-61
Курск (4712)77-13-04
Липецк (4742)52-20-81

Магнитогорск (3519)55-03-13
Москва (495)268-04-70
Мурманск (8152)59-64-93
Набережные Челны (8552)20-53-41
Нижний Новгород (831)429-08-12
Новокузнецк (3843)20-46-81
Новосибирск (383)227-86-73
Омск (3812)21-46-40
Орел (4862)44-53-42
Оренбург (3532)37-68-04
Пенза (8412)22-31-16

Пермь (342)205-81-47
Ростов-на-Дону (863)308-18-15
Рязань (4912)46-61-64
Самара (846)206-03-16
Санкт-Петербург (812)309-46-40
Саратов (845)249-38-78
Севастополь (8692)22-31-93
Симферополь (3652)67-13-56
Смоленск (4812)29-41-54
Сочи (862)225-72-31
Ставрополь (8652)20-65-13

Сургут (3462)77-98-35
Тверь (4822)63-31-35
Томск (3822)98-41-53
Тула (4872)74-02-29
Тюмень (3452)66-21-18
Ульяновск (8422)24-23-59
Уфа (347)229-48-12
Хабаровск (4212)92-98-04
Челябинск (351)202-03-61
Череповец (8202)49-02-64
Ярославль (4852)69-52-93

Киргизия (996)312-96-26-47 Казахстан (772)734-952-31 Таджикистан (992)427-82-92-69

Единый адрес для всех регионов: www.diora.nt-rt.ru || dru@nt-rt.ru

Особенности серии

- Устойчив к вибрациям до 500 Гц
- Соответствуют требованиям для изделий группы механического исполнения М19 по ГОСТ 30631-99
- Рабочее напряжение 100-305 В
- Минимальные пусковые токи
- 3 вида КСС: Д, К60, Г90
- 2 типа крепления: консольное на трубу и поворотная лира
- Степень защиты IP67
- Диапазон рабочих температур: -60°C .. $+60^{\circ}\text{C}$
- Возможность создания любой КСС
- Легкая и надежная конструкция для крепления на вибрирующих платформах



Сфера применения



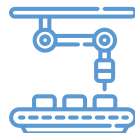
Роторные экскаваторы
и спец. техника



Места установки
электродвигателей
и насосов



Буровые платформы



Конвейерные линии



Мосты



Транспортные средства

Устойчивы к синусоидальной вибрации в диапазоне от 0 до 500 Гц при ускорении 5g (подтверждено протоколами испытаний в лаборатории ВНИСИ).

Конструктивные особенности

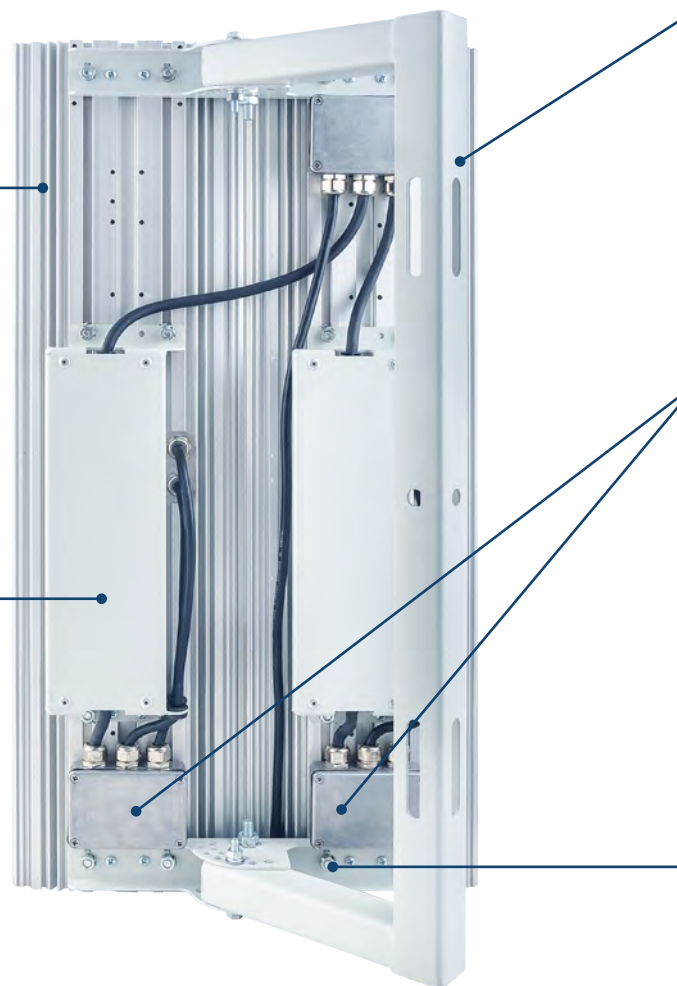
Diora Unit VR Next лира PS / MW

Корпус из анодированного алюминия

сочетает в себе высокую прочность, надежность, небольшую массу и обеспечивает эффективный теплоотвод

Источник питания с гальванической развязкой

фиксируется на корпусе с помощью прижимных пластин (модификация MW), либо устанавливается в герметично закрытые коммутационные коробки (модификация PS)



Усиленная поворотная лира

жестко фиксирует светильник на несущей платформе. Имеет возможность регулировки угла наклона к опорной поверхности от 0° до 180° с шагом 15°

Коммутационные коробки

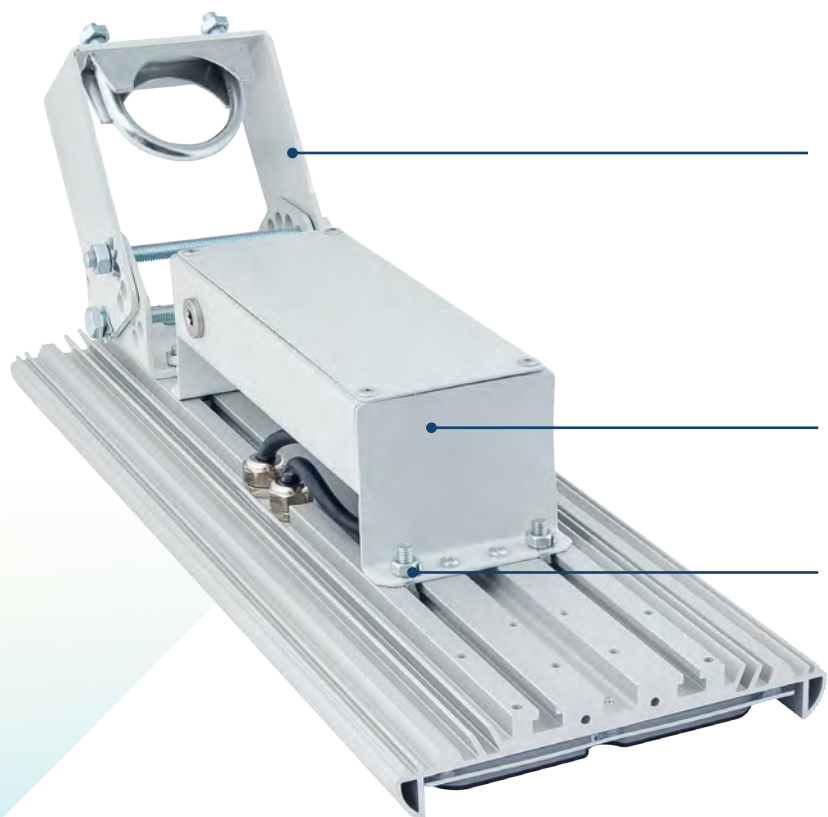
облегчают монтаж светильника, надежно предохраняют электрические соединения от попадания влаги. Жесткое крепление на корпусе светильника препятствует деформации.

Элементы светильника

крепятся к корпусу с помощью болтов, стопорных шайб с лапкой и гаек. Стопорные шайбы отгибаются по ребрам светильника и граням гайки, что препятствует раскручиванию элементов.

Конструктивные особенности

Diora Unit VR Next консоль PS



Центральное отверстие в консольном кронштейне

позволяет использовать для монтажа анкерные дюбели для более надежного крепления

Консольное крепление

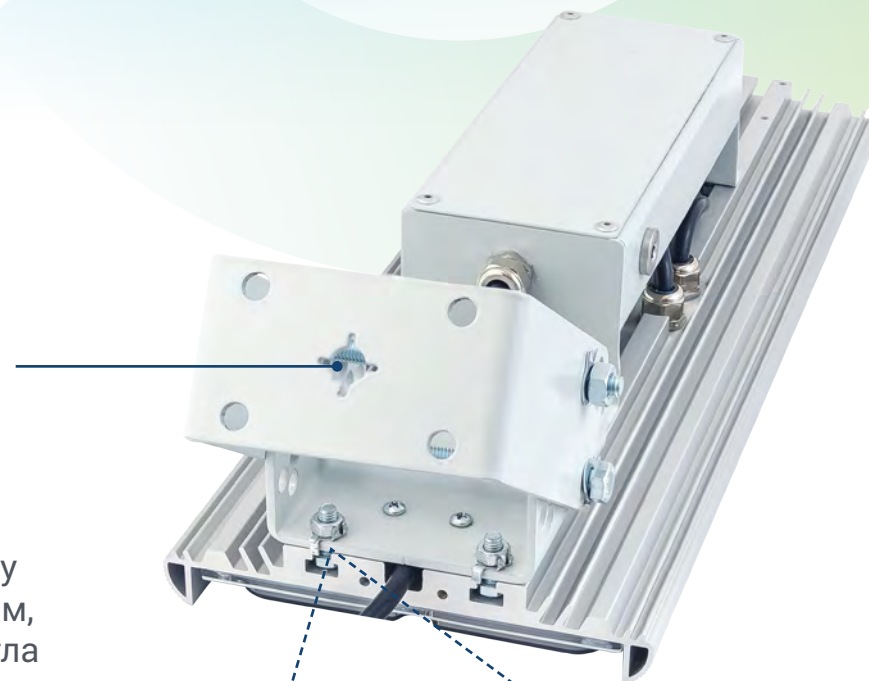
для установки светильника на трубу до 54 мм. Изготовлено из стали 3 мм, имеет возможность регулировки угла наклона от 0° до 90° с шагом 5°

Источник питания

устанавливается в герметично закрытые коммутационные коробки

Коммутационная коробка

с источником питания и кронштейн надежно закреплены на корпусе с помощью стопорных шайб с лапкой и способны выдержать вибрацию до 500 Гц



Технические характеристики

| | |
|--------------------------|--|
| Цветовая температура, К | 3000, 4000, 5000 |
| Мощность, Вт | от 25 до 350 |
| Напряжение питания, В | 176-264 (модификация PS) / 100-305 (модификация MW) |
| Индекс цветопередачи, Ra | > 80 / > 70 |
| Коэффициент пульсации, % | < 1 |
| Коэффициент мощности, Pf | > 0,95 |
| Рабочая температура, °С | - 60 ... + 60 |
| Степень защиты | IP67 |
| Класс энергосбережения | A++ |
| Класс электрозащиты | I |



Гарантия

3
года

Номенклатурный ряд

| Модель | Мощность, Вт | Световой поток, лм |
|--|--------------|--------------------|
| Diora Unit VR Next 25/3000 Г90 лира PS | 25 | 3000 |
| Diora Unit VR Next 30/4000 Г90 лира PS | 30 | 4000 |
| Diora Unit VR Next 40/5000 Г90 лира PS | 40 | 5000 |
| Diora Unit VR Next 45/6000 Г90 лира PS | 45 | 6000 |
| Diora Unit VR Next 56/7500 Г90 лира PS | 56 | 7500 |
| Diora Unit VR Next 65/9000 Г90 лира PS / MW* | 65 | 9000 |
| Diora Unit VR Next 78/10500 Г90 лира PS / MW | 78 | 10500 |
| Diora Unit VR Next 90/12000 Г90 лира PS / MW | 90 | 12000 |
| Diora Unit VR Next 100/13500 Г90 лира PS / MW | 100 | 13500 |
| Diora Unit VR Next 110/15000 Г90 лира PS / MW | 110 | 15000 |
| Diora Unit VR Next 130/18000 Г90 лира PS / MW | 130 | 18000 |
| Diora Unit VR Next 155/20500 Г90 лира PS / MW | 155 | 20500 |
| Diora Unit VR Next 175/24000 Г90 лира PS / MW | 175 | 24000 |
| Diora Unit2 VR Next 200/27000 Г90 лира PS / MW | 200 | 27000 |
| Diora Unit2 VR Next 220/30000 Г90 лира PS / MW | 220 | 30000 |
| Diora Unit2 VR Next 260/36000 Г90 лира PS / MW | 260 | 36000 |
| Diora Unit2 VR Next 310/41000 Г90 лира PS / MW | 310 | 41000 |
| Diora Unit2 VR Next 350/48000 Г90 лира PS / MW | 350 | 48000 |
| Diora Unit VR Next 100/13500 Г90 консоль PS | 100 | 13500 |
| Diora Unit VR Next 110/15000 Г90 консоль PS | 110 | 15000 |
| Diora Unit VR Next 130/18000 Г90 консоль PS | 130 | 18000 |
| Diora Unit VR Next 155/20500 Г90 консоль PS | 155 | 20500 |
| Diora Unit VR Next 175/24000 Г90 консоль PS | 175 | 24000 |

* Наименование изделий в зависимости от применяемых источников питания:
Diora Unit VR Next 65/9000 Г90 лира PS или Diora Unit VR Next 65/9000 Г90 лира MW

Номенклатурный ряд

| Модель | Мощность, Вт | Световой поток, лм |
|--|--------------|--------------------|
| Diora Unit VR Next 25/3300 Д лира PS | 25 | 3300 |
| Diora Unit VR Next 30/4500 Д лира PS | 30 | 4500 |
| Diora Unit VR Next 40/5500 Д лира PS | 40 | 5500 |
| Diora Unit VR Next 45/6500 Д лира PS | 45 | 6500 |
| Diora Unit VR Next 56/8000 Д лира PS | 56 | 8000 |
| Diora Unit VR Next 65/10000 Д лира PS / MW | 65 | 10000 |
| Diora Unit VR Next 78/11000 Д лира PS / MW | 78 | 11000 |
| Diora Unit VR Next 90/13000 Д лира PS / MW | 90 | 13000 |
| Diora Unit VR Next 100/14500 Д лира PS / MW | 100 | 14500 |
| Diora Unit VR Next 110/15500 Д лира PS / MW | 110 | 15500 |
| Diora Unit VR Next 130/19000 Д лира PS / MW | 130 | 19000 |
| Diora Unit VR Next 155/22000 Д лира PS / MW | 155 | 22000 |
| Diora Unit VR Next 175/25000 Д лира PS / MW | 175 | 25000 |
| Diora Unit2 VR Next 200/29000 Д лира PS / MW | 200 | 29000 |
| Diora Unit2 VR Next 220/31000 Д лира PS / MW | 220 | 31000 |
| Diora Unit2 VR Next 260/38000 Д лира PS / MW | 260 | 38000 |
| Diora Unit2 VR Next 310/44000 Д лира PS / MW | 310 | 44000 |
| Diora Unit2 VR Next 350/50000 Д лира PS / MW | 350 | 50000 |
| Diora Unit VR Next 100/14500 Д консоль PS | 100 | 14500 |
| Diora Unit VR Next 110/15500 Д консоль PS | 110 | 15500 |
| Diora Unit VR Next 130/19000 Д консоль PS | 130 | 19000 |
| Diora Unit VR Next 155/22000 Д консоль PS | 155 | 22000 |
| Diora Unit VR Next 175/25000 Д консоль PS | 175 | 25000 |

| Модель | Мощность, Вт | Световой поток, лм |
|--|--------------|--------------------|
| Diora Unit VR Next 25/3000 K60 лира PS | 25 | 3000 |
| Diora Unit VR Next 30/4000 K60 лира PS | 30 | 4000 |
| Diora Unit VR Next 40/5000 K60 лира PS | 40 | 5000 |
| Diora Unit VR Next 45/6000 K60 лира PS | 45 | 6000 |
| Diora Unit VR Next 56/7500 K60 лира PS | 56 | 7500 |
| Diora Unit VR Next 65/9000 K60 лира PS / MW | 65 | 9000 |
| Diora Unit VR Next 78/10500 K60 лира PS / MW | 78 | 10500 |
| Diora Unit VR Next 90/12000 K60 лира PS / MW | 90 | 12000 |
| Diora Unit VR Next 100/13500 K60 лира PS / MW | 100 | 13500 |
| Diora Unit VR Next 110/15000 K60 лира PS / MW | 110 | 15000 |
| Diora Unit VR Next 130/18000 K60 лира PS / MW | 130 | 18000 |
| Diora Unit VR Next 155/20500 K60 лира PS / MW | 155 | 20500 |
| Diora Unit VR Next 175/24000 K60 лира PS / MW | 175 | 24000 |
| Diora Unit2 VR Next 200/27000 K60 лира PS / MW | 200 | 27000 |
| Diora Unit2 VR Next 220/30000 K60 лира PS / MW | 220 | 30000 |
| Diora Unit2 VR Next 260/36000 K60 лира PS / MW | 260 | 36000 |
| Diora Unit2 VR Next 310/41000 K60 лира PS / MW | 310 | 41000 |
| Diora Unit2 VR Next 350/48000 K60 лира PS / MW | 350 | 48000 |
| Diora Unit VR Next 100/13500 K60 консоль PS | 100 | 13500 |
| Diora Unit VR Next 110/15000 K60 консоль PS | 110 | 15000 |
| Diora Unit VR Next 130/18000 K60 консоль PS | 130 | 18000 |
| Diora Unit VR Next 155/20500 K60 консоль PS | 155 | 20500 |
| Diora Unit VR Next 175/24000 K60 консоль PS | 175 | 24000 |

* Наименование изделий в зависимости от применяемых источников питания:
Diora Unit VR Next 65/9000 Г90 лира PS или Diora Unit VR Next 65/9000 Г90 лира MW



Архангельск (8182)63-90-72
Астана (7172)727-132
Астрахань (8512)99-46-04
Барнаул (3852)73-04-60
Белгород (4722)40-23-64
Брянск (4832)59-03-52
Владивосток (423)249-28-31
Волгоград (844)278-03-48
Вологда (8172)26-41-59
Воронеж (473)204-51-73
Екатеринбург (343)384-55-89

Иваново (4932)77-34-06
Ижевск (3412)26-03-58
Иркутск (395)279-98-46
Казань (843)206-01-48
Калининград (4012)72-03-81
Калуга (4842)92-23-67
Кемерово (3842)65-04-62
Киров (8332)68-02-04
Краснодар (861)203-40-90
Красноярск (391)204-63-61
Курск (4712)77-13-04
Липецк (4742)52-20-81

Магнитогорск (3519)55-03-13
Москва (495)268-04-70
Мурманск (8152)59-64-93
Набережные Челны (8552)20-53-41
Нижний Новгород (831)429-08-12
Новокузнецк (3843)20-46-81
Новосибирск (383)227-86-73
Омск (3812)21-46-40
Орел (4862)44-53-42
Оренбург (3532)37-68-04
Пенза (8412)22-31-16

Пермь (342)205-81-47
Ростов-на-Дону (863)308-18-15
Рязань (4912)46-61-64
Самара (846)206-03-16
Санкт-Петербург (812)309-46-40
Саратов (845)249-38-78
Севастополь (8692)22-31-93
Симферополь (3652)67-13-56
Смоленск (4812)29-41-54
Сочи (862)225-72-31
Ставрополь (8652)20-65-13

Сургут (3462)77-98-35
Тверь (4822)63-31-35
Томск (3822)98-41-53
Тула (4872)74-02-29
Тюмень (3452)66-21-18
Ульяновск (8422)24-23-59
Уфа (347)229-48-12
Хабаровск (4212)92-98-04
Челябинск (351)202-03-61
Череповец (8202)49-02-64
Ярославль (4852)69-52-93

Киргизия (996)312-96-26-47 Казахстан (772)734-952-31 Таджикистан (992)427-82-92-69

Единый адрес для всех регионов: www.diora.nt-rt.ru || dru@nt-rt.ru