

# Diora Unit Frost

Светильники с уменьшенной габаритной яркостью для освещения промышленных и спортивных объектов

Архангельск (8182)63-90-72  
Астана (7172)727-132  
Астрахань (8512)99-46-04  
Барнаул (3852)73-04-60  
Белгород (4722)40-23-64  
Брянск (4832)59-03-52  
Владивосток (423)249-28-31  
Волгоград (844)278-03-48  
Вологда (8172)26-41-59  
Воронеж (473)204-51-73  
Екатеринбург (343)384-55-89

Иваново (4932)77-34-06  
Ижевск (3412)26-03-58  
Иркутск (395)279-98-46  
Казань (843)206-01-48  
Калининград (4012)72-03-81  
Калуга (4842)92-23-67  
Кемерово (3842)65-04-62  
Киров (8332)68-02-04  
Краснодар (861)203-40-90  
Красноярск (391)204-63-61  
Курск (4712)77-13-04  
Липецк (4742)52-20-81

Магнитогорск (3519)55-03-13  
Москва (495)268-04-70  
Мурманск (8152)59-64-93  
Набережные Челны (8552)20-53-41  
Нижний Новгород (831)429-08-12  
Новокузнецк (3843)20-46-81  
Новосибирск (383)227-86-73  
Омск (3812)21-46-40  
Орел (4862)44-53-42  
Оренбург (3532)37-68-04  
Пенза (8412)22-31-16

Пермь (342)205-81-47  
Ростов-на-Дону (863)308-18-15  
Рязань (4912)46-61-64  
Самара (846)206-03-16  
Санкт-Петербург (812)309-46-40  
Саратов (845)249-38-78  
Севастополь (8692)22-31-93  
Симферополь (3652)67-13-56  
Смоленск (4812)29-41-54  
Сочи (862)225-72-31  
Ставрополь (8652)20-65-13

Сургут (3462)77-98-35  
Тверь (4822)63-31-35  
Томск (3822)98-41-53  
Тула (4872)74-02-29  
Тюмень (3452)66-21-18  
Ульяновск (8422)24-23-59  
Уфа (347)229-48-12  
Хабаровск (4212)92-98-04  
Челябинск (351)202-03-61  
Череповец (8202)49-02-64  
Ярославль (4852)69-52-93

Киргизия (996)312-96-26-47    Казахстан (772)734-952-31    Таджикистан (992)427-82-92-69

Единый адрес для всех регионов: [www.diora.nt-rt.ru](http://www.diora.nt-rt.ru) || [dru@nt-rt.ru](mailto:dru@nt-rt.ru)

## Особенности серии

### Diora Unit Frost

- Минимальный слепящий эффект
- Ударопрочный рассеиватель и корпус
- Имеется защитная решетка
- Равномерное распределение светового потока
- Отлично подходит для освещения спортивных объектов



## Светильники серии Diora Unit Frost

имеют матовый рассеиватель, скрывающий светодиоды от глаз. Это значительно снижает слепящий эффект и позволяет использовать их для освещения помещений с высокими требованиями к ослепленности и объединенному показателю дискомфорта\*

Оптимальное решение для освещения:



Спортивных залов  
общего назначения



Бассейнов



Торговых  
помещений



Теннисных  
кортов



Производственных  
цехов с небольшой  
высотой подвеса

\*Объединенный показатель дискомфорта (UGR) характеризует степень неудобства или напряженности при наличии в поле зрения источников повышенной яркости. Основной способ снижения — использование светильников с защитными стеклами, полностью закрывающими источники света



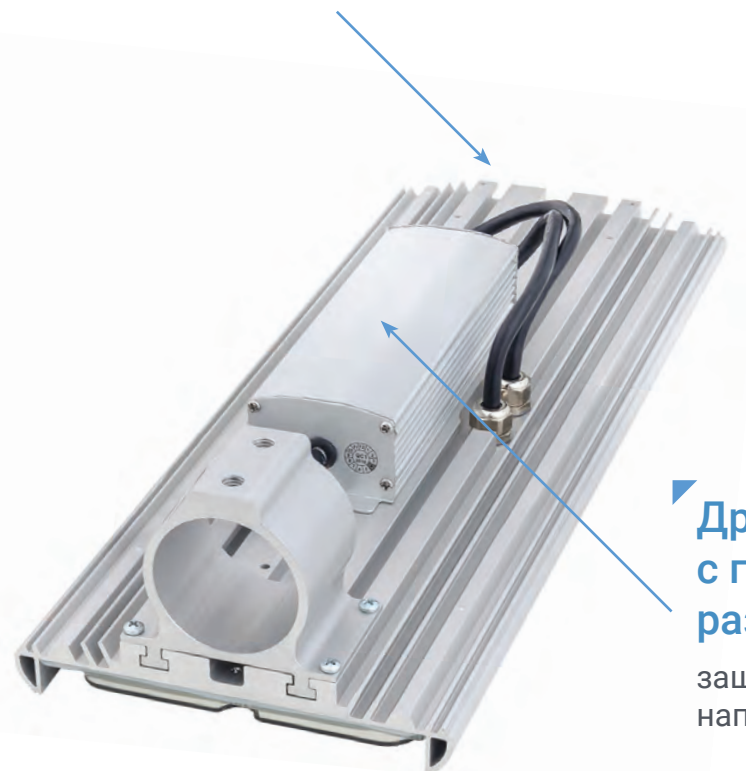
## Матовый рассеиватель из ударопрочного поликарбоната

снижает габаритную яркость светильника\* и осевую силу света, за счет чего значительно уменьшается слепящий эффект. Материал устойчив к УФ-излучению и пожелтению.

\*Габаритная яркость - это средняя яркость светящей поверхности, видимой в данном направлении.

## Корпус светильника

изготовлен из экструдированного алюминиевого профиля (сплав АД31Т1) с анодированным покрытием, что обеспечивает длительный срок службы, качественный теплоотвод и надежно защищает от механических повреждений.



## Драйвер с гальванической развязкой

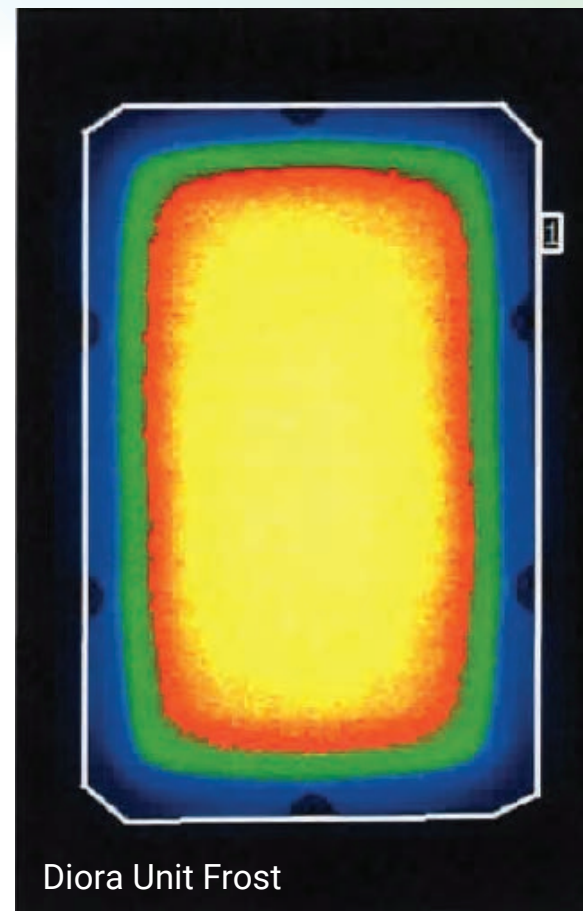
защищает от скачков напряжения до 4 кВ.

## Габаритная яркость светильников Diora Unit Frost

**Снижена  
на 20%\***

Светильник имеет равномерно светящуюся поверхность, без участков с повышенной яркостью. Равномерность габаритной яркости позволяет проектировать осветительные установки (проекты освещения) с минимальным объединенным показателем дискомфорта.

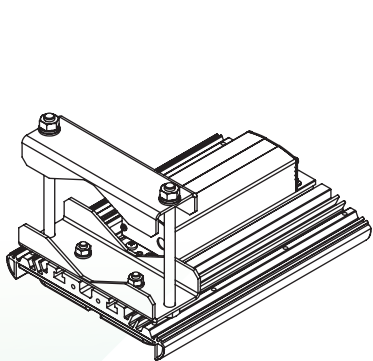
\* по сравнению со светильниками с КСС Д аналогичной мощности



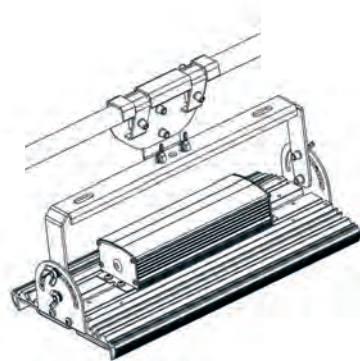
Схематическое представление  
распределения габаритной яркости  
светильника Diora Unit Frost

## Возможности крепления светильников Diora Unit Frost

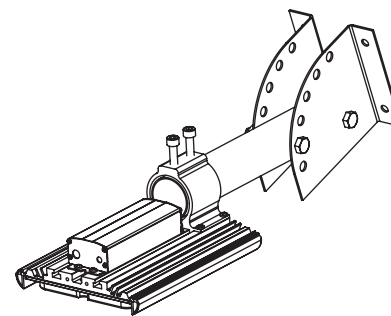
В стандартную комплектацию входит один из двух видов крепления: консольное для трубы диаметром до 52 мм или поворотная лира с возможностью регулировки угла наклона.



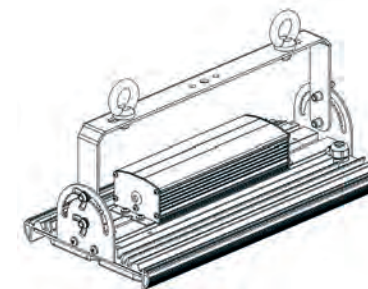
Регулируемый консольный кронштейн (до 82 мм)



Тросовый подвес



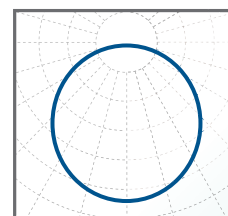
Настенный кронштейн для консольного крепления с регулировкой угла наклона



Рым-болт

# Технические характеристики Diora Unit Frost

Мощность, Вт	от 25 до 540
Световой поток, лм	от 2800 до 66000
Цветовая температура, К	3000, 4000, 5000
Напряжение питания, В	176-264
Индекс цветопередачи, Ra	> 80
Коэффициент пульсации, %	< 1
Коэффициент мощности, Pf	> 0,98
Рабочая температура, °С	- 60 ... + 60
Степень защиты	IP67
Класс энергосбережения	A+
Класс электрозащиты	I



Д КСС 115°

КСС типа «Д» является наиболее универсальной. Возможно применение светильников для освещения любых объектов.

## Освещение теннисного корта

### Техническое задание:

Эффективное освещение теннисного корта  
высотой – 7,8 м

Требуемая освещенность на полу – 1000 лк

Длина – 41 м, ширина – 18 м

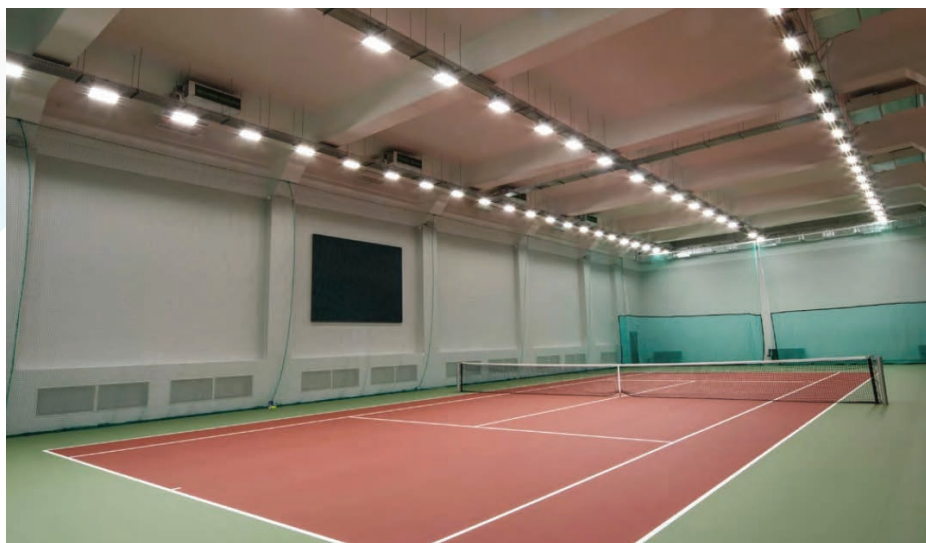
### Использованные светильники:

- Diora Unit Frost 100/13500 Д – 14 шт
- Diora Unit Frost 155/21000 Д – 48 шт
- Diora Unit Frost 90/12000 Д – 6 шт

Высота подвеса светильников – 7,5 м

Расстояние между рядами светильников – 7 м

Коэффициент эксплуатации – 0,8 выбран в соответствии с СП 52.13330.2016 таблицы 4.3.



Теннисный корт спортивного клуба игровой направленности  
Newton Arena, г. Москва



## Освещение завода

### Техническое задание:

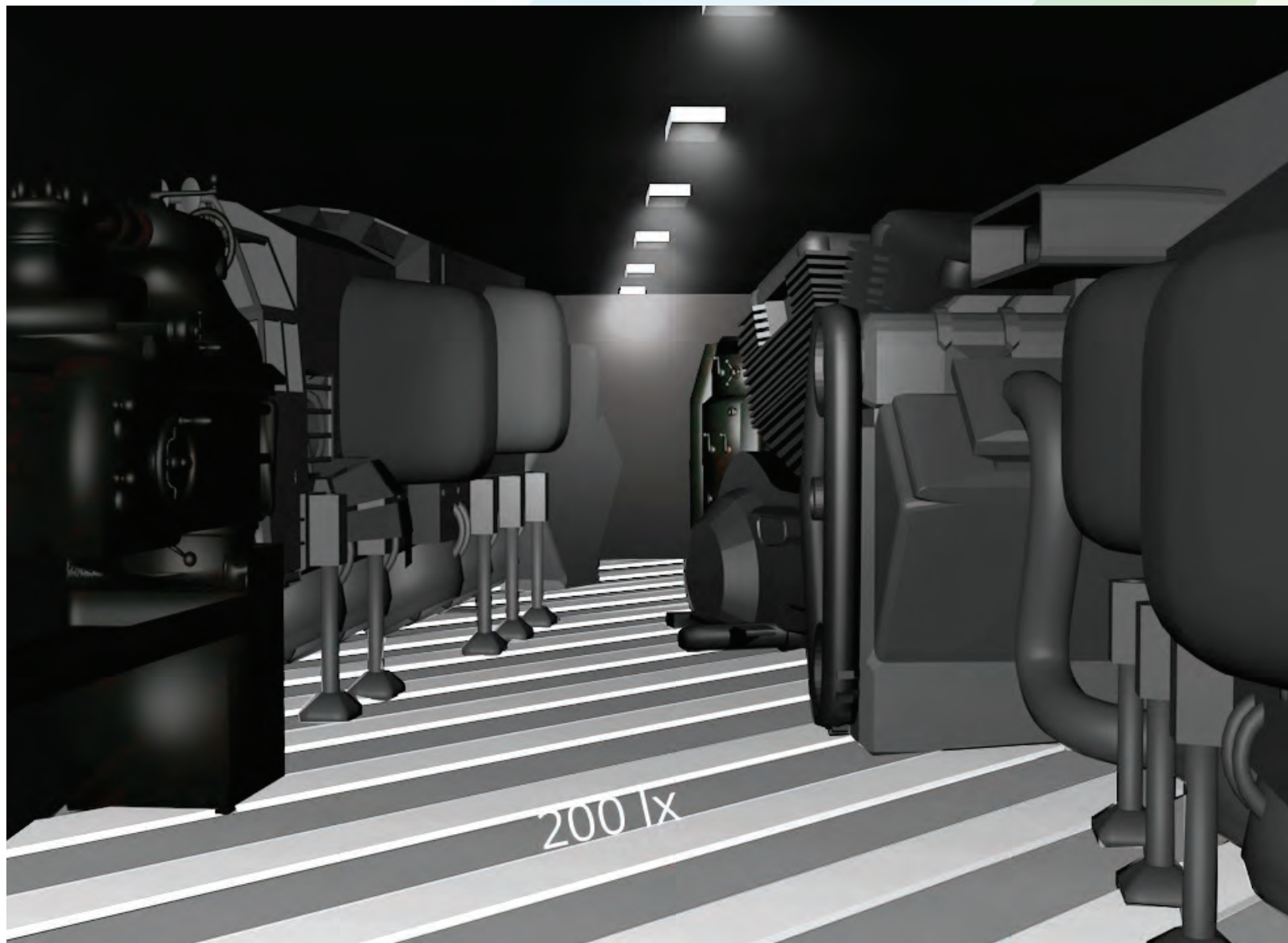
- Модернизация по освещению завода.
- Высота помещения – 4,8 м.
- Требуемая освещенность на полу – 200 лк.

### Использованные светильники:

Diora Unit Frost 155/21000 Д 5K

Diora Unit Frost 78/10500 Д 5K

Diora Unit Frost 90/12000 Д 5K





Архангельск (8182)63-90-72  
Астана (7172)727-132  
Астрахань (8512)99-46-04  
Барнаул (3852)73-04-60  
Белгород (4722)40-23-64  
Брянск (4832)59-03-52  
Владивосток (423)249-28-31  
Волгоград (844)278-03-48  
Вологда (8172)26-41-59  
Воронеж (473)204-51-73  
Екатеринбург (343)384-55-89

Иваново (4932)77-34-06  
Ижевск (3412)26-03-58  
Иркутск (395)279-98-46  
Казань (843)206-01-48  
Калининград (4012)72-03-81  
Калуга (4842)92-23-67  
Кемерово (3842)65-04-62  
Киров (8332)68-02-04  
Краснодар (861)203-40-90  
Красноярск (391)204-63-61  
Курск (4712)77-13-04  
Липецк (4742)52-20-81

Магнитогорск (3519)55-03-13  
Москва (495)268-04-70  
Мурманск (8152)59-64-93  
Набережные Челны (8552)20-53-41  
Нижний Новгород (831)429-08-12  
Новокузнецк (3843)20-46-81  
Новосибирск (383)227-86-73  
Омск (3812)21-46-40  
Орел (4862)44-53-42  
Оренбург (3532)37-68-04  
Пенза (8412)22-31-16

Пермь (342)205-81-47  
Ростов-на-Дону (863)308-18-15  
Рязань (4912)46-61-64  
Самара (846)206-03-16  
Санкт-Петербург (812)309-46-40  
Саратов (845)249-38-78  
Севастополь (8692)22-31-93  
Симферополь (3652)67-13-56  
Смоленск (4812)29-41-54  
Сочи (862)225-72-31  
Ставрополь (8652)20-65-13

Сургут (3462)77-98-35  
Тверь (4822)63-31-35  
Томск (3822)98-41-53  
Тула (4872)74-02-29  
Тюмень (3452)66-21-18  
Ульяновск (8422)24-23-59  
Уфа (347)229-48-12  
Хабаровск (4212)92-98-04  
Челябинск (351)202-03-61  
Череповец (8202)49-02-64  
Ярославль (4852)69-52-93

Киргизия (996)312-96-26-47    Казахстан (772)734-952-31    Таджикистан (992)427-82-92-69

Единый адрес для всех регионов: [www.diora.nt-rt.ru](http://www.diora.nt-rt.ru) || [dru@nt-rt.ru](mailto:dru@nt-rt.ru)