



Diora Unit 2Ex

Безопасное освещение

Архангельск (8182)63-90-72
Астана (7172)727-132
Астрахань (8512)99-46-04
Барнаул (3852)73-04-60
Белгород (4722)40-23-64
Брянск (4832)59-03-52
Владивосток (423)249-28-31
Волгоград (844)278-03-48
Вологда (8172)26-41-59
Воронеж (473)204-51-73
Екатеринбург (343)384-55-89

Иваново (4932)77-34-06
Ижевск (3412)26-03-58
Иркутск (395)279-98-46
Казань (843)206-01-48
Калининград (4012)72-03-81
Калуга (4842)92-23-67
Кемерово (3842)65-04-62
Киров (8332)68-02-04
Краснодар (861)203-40-90
Красноярск (391)204-63-61
Курск (4712)77-13-04
Липецк (4742)52-20-81

Магнитогорск (3519)55-03-13
Москва (495)268-04-70
Мурманск (8152)59-64-93
Набережные Челны (8552)20-53-41
Нижний Новгород (831)429-08-12
Новокузнецк (3843)20-46-81
Новосибирск (383)227-86-73
Омск (3812)21-46-40
Орел (4862)44-53-42
Оренбург (3532)37-68-04
Пенза (8412)22-31-16

Пермь (342)205-81-47
Ростов-на-Дону (863)308-18-15
Рязань (4912)46-61-64
Самара (846)206-03-16
Санкт-Петербург (812)309-46-40
Саратов (845)249-38-78
Севастополь (8692)22-31-93
Симферополь (3652)67-13-56
Смоленск (4812)29-41-54
Сочи (862)225-72-31
Ставрополь (8652)20-65-13

Сургут (3462)77-98-35
Тверь (4822)63-31-35
Томск (3822)98-41-53
Тула (4872)74-02-29
Тюмень (3452)66-21-18
Ульяновск (8422)24-23-59
Уфа (347)229-48-12
Хабаровск (4212)92-98-04
Челябинск (351)202-03-61
Череповец (8202)49-02-64
Ярославль (4852)69-52-93

Киргизия (996)312-96-26-47 Казахстан (772)734-952-31 Таджикистан (992)427-82-92-69

Единый адрес для всех регионов: www.diora.nt-rt.ru || dru@nt-rt.ru

Светильники серии Diora Unit 2Ex

повышенной надежности против взрыва
для освещения взрывоопасных зон классов 2 и 22:

2

Зона, в которой маловероятно присутствие взрывоопасной газовой смеси в нормальных условиях эксплуатации, а если она возникает, то редко, и существует очень непродолжительное время.



Автозаправочные станции



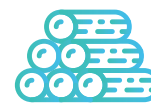
Склады ГСМ

22

Зона, в которой облака горючей пыли могут возникать редко и сохраняются только на короткий период.



Мукомольное производство



Деревообрабатывающие предприятия

Маркировка взрывозащиты



2Ex mc nA IIC T4 Gc X

2 — электрооборудование повышенной надежности против взрыва: в нем взрывозащита обеспечивается только в нормальном режиме работы.

Ex — знак, указывающий на соответствие электрооборудования стандартам на взрывозащищенное электрооборудование

mc nA — знак вида взрывозащиты (чем обеспечивается взрывозащита):

mc — заливка компаундом компонентов светильника, образующих дуги и искрение (в данном случае — источника питания)

nA — не искрящее оборудование, в котором используются компоненты, не производящие дугу или искрение.

IIC — категория взрывоопасности смеси. Оборудование категории IIC может применяться для внутренней и наружной установки в любых местах с потенциально взрывоопасной газовой средой (в том числе на основе водорода и ацетилена), кроме шахт и их наземных строений, опасных по рудничному газу. Может применяться в зонах IIIA, IIIB, IIC, IIA, IIB, IIC.

T4 — температурный класс оборудования. Класс определяется предельной температурой в градусах Цельсия (для T4: не более 135 градусов), которую могут иметь при работе поверхности взрывозащищенного оборудования.

Gc — уровень взрывозащиты Gc показывает, что оборудование должно обеспечивать необходимый уровень взрывозащиты при нормальном режиме эксплуатации. Оно предназначено для применения в местах, в которых маловероятно возникновение взрывоопасной среды, создаваемой смесями воздуха и газов, паров, туманов, или, если она возникает, то нечасто и только на короткий период времени.

X — Особые условия эксплуатации (протирать стекло светильника только хлопчатобумажной тканью, смоченной водой) для предохранения от возникновения статических зарядов на поверхности стекла светильника.

Светодиоды Samsung

имеют высокий показатель светоотдачи и длительный срок службы (более 50 000 часов). Они загружены на 70% от номинального тока, что позволяет добиться меньшей деградации и увеличивает срок службы.



Защитное стекло

выполнено из ударопрочного оптического поликарбоната. Оно обладает высокой пропускной способностью и надежно защищает светодиодный модуль от внешних воздействий.

Корпус из анодированного алюминия

не перегревается во время работы, эффективно отводит тепло от алюминиевой платы и делает светильник устойчивым к агрессивным условиям внешней среды. Максимальная температура корпуса световых приборов не превышает 135 °С.

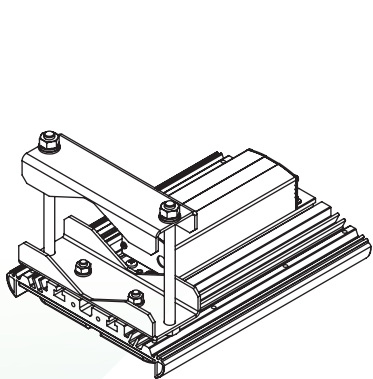


Драйвер с гальванической развязкой

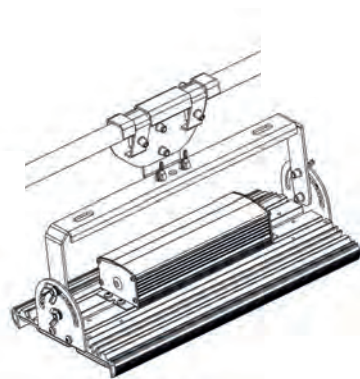
изолирован от взрывоопасной среды путем заливки компаундом. Он позволяет светильнику стабильно работать в сетях с перепадами напряжения. Установлена защита от короткого импульса до 50 микросекунд с амплитудой до 3,75 кВ и активный корректор коэффициента мощности.

Возможности крепления светильников Diora Unit 2Ex

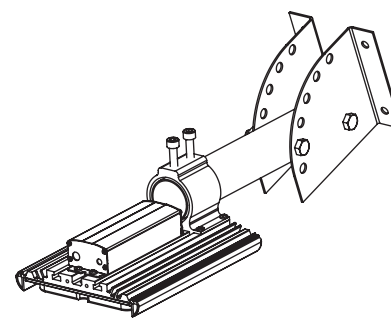
В стандартную комплектацию входит один из двух видов крепления: консольное для трубы диаметром до 52 мм или поворотная лира с возможностью регулировки угла наклона.



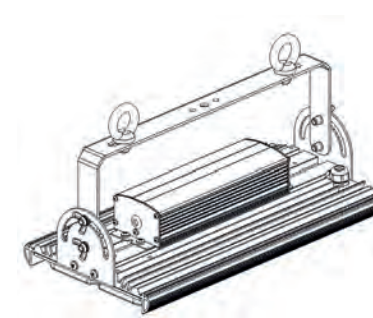
Регулируемый консольный кронштейн (до 82 мм)



Тросовый подвес



Настенный кронштейн для консольного крепления с регулировкой угла наклона

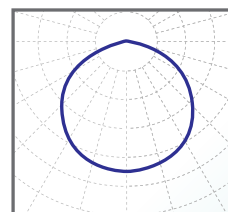


Рым-болт

Технические характеристики

Diora Unit 2Ex

Мощность, Вт	от 25 до 270
Световой поток, лм	от 3000 до 36000
Цветовая температура, К	3000, 5000
Напряжение питания, В	176..264 (10..36 для модификации DC)
Индекс цветопередачи, Ra	> 80
Коэффициент пульсации, %	< 1
Коэффициент мощности, Pf	> 0,98
Рабочая температура, °C	- 40 ... + 50
Степень защиты	IP66
Класс энергосбережения	A+
Класс электрозащиты	I (III для модификации DC)



косинусная
Д КСС 120°

КСС типа «Д» является наиболее универсальной. Возможно применение светильников для освещения любых объектов.

Пример реализации проекта освещения с использованием светильников Diora Unit 2Ex

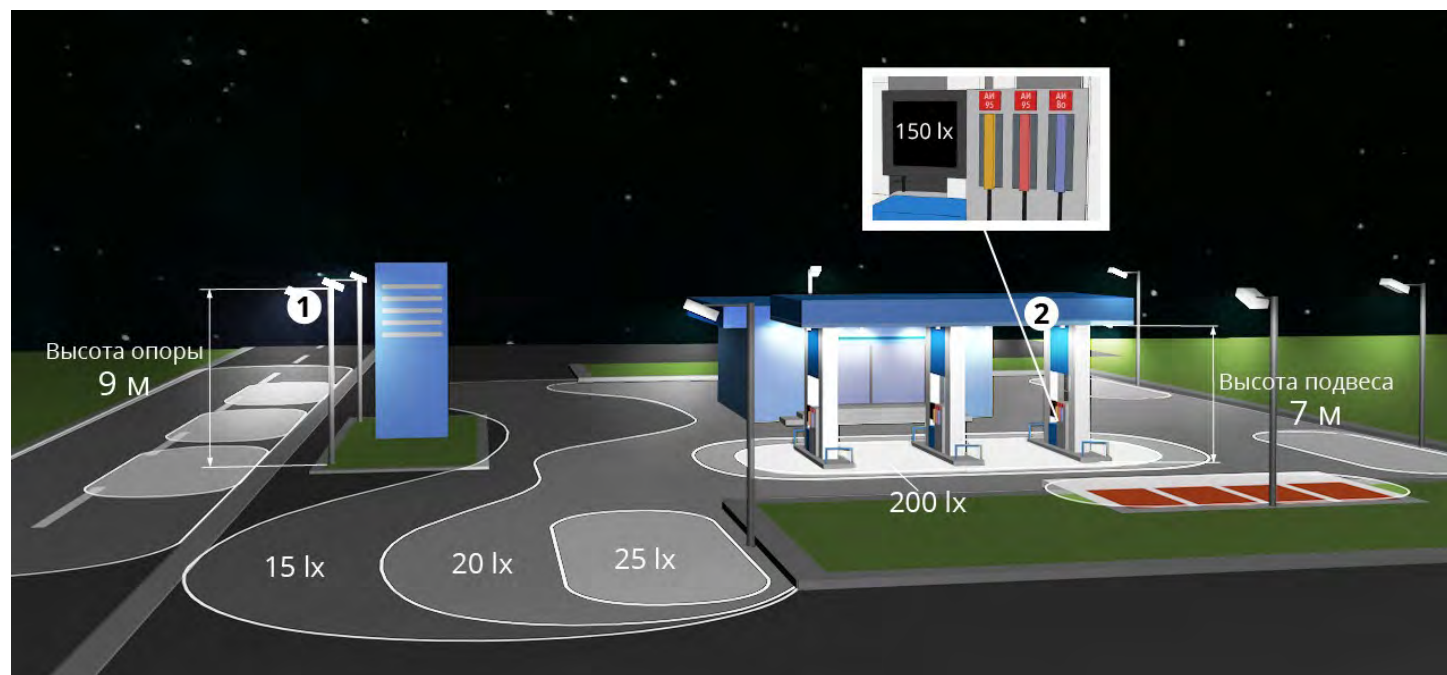


Техническое задание:

- Эффективное освещение путей подъезда к АЗС и электронных табло
- Соответствие светотехнических параметров требования СП 52.13330
- Средняя горизонтальная освещенность подъездных путей – 20 лк
- Средняя горизонтальная освещенность под подвесом – 200 лк на полу
- Средняя вертикальная освещенность на электронных табло – 150 лк

Использованные светильники:

- Для освещения электронных табло на подвесе использованы светильники Diora Unit 2Ex 56/7500 Д – 12 шт
- Для освещения путей подъезда на опорах использованы Diora Unit 90/10000 Ш1 – 7 шт



▲ АЗС ОАО Газпромнефть



Архангельск (8182)63-90-72
Астана (7172)727-132
Астрахань (8512)99-46-04
Барнаул (3852)73-04-60
Белгород (4722)40-23-64
Брянск (4832)59-03-52
Владивосток (423)249-28-31
Волгоград (844)278-03-48
Вологда (8172)26-41-59
Воронеж (473)204-51-73
Екатеринбург (343)384-55-89

Иваново (4932)77-34-06
Ижевск (3412)26-03-58
Иркутск (395)279-98-46
Казань (843)206-01-48
Калининград (4012)72-03-81
Калуга (4842)92-23-67
Кемерово (3842)65-04-62
Киров (8332)68-02-04
Краснодар (861)203-40-90
Красноярск (391)204-63-61
Курск (4712)77-13-04
Липецк (4742)52-20-81

Магнитогорск (3519)55-03-13
Москва (495)268-04-70
Мурманск (8152)59-64-93
Набережные Челны (8552)20-53-41
Нижний Новгород (831)429-08-12
Новокузнецк (3843)20-46-81
Новосибирск (383)227-86-73
Омск (3812)21-46-40
Орел (4862)44-53-42
Оренбург (3532)37-68-04
Пенза (8412)22-31-16

Пермь (342)205-81-47
Ростов-на-Дону (863)308-18-15
Рязань (4912)46-61-64
Самара (846)206-03-16
Санкт-Петербург (812)309-46-40
Саратов (845)249-38-78
Севастополь (8692)22-31-93
Симферополь (3652)67-13-56
Смоленск (4812)29-41-54
Сочи (862)225-72-31
Ставрополь (8652)20-65-13

Сургут (3462)77-98-35
Тверь (4822)63-31-35
Томск (3822)98-41-53
Тула (4872)74-02-29
Тюмень (3452)66-21-18
Ульяновск (8422)24-23-59
Уфа (347)229-48-12
Хабаровск (4212)92-98-04
Челябинск (351)202-03-61
Череповец (8202)49-02-64
Ярославль (4852)69-52-93

Киргизия (996)312-96-26-47 Казахстан (772)734-952-31 Таджикистан (992)427-82-92-69

Единый адрес для всех регионов: www.diora.nt-rt.ru || dru@nt-rt.ru