

Diora Kengo

Бюджетный светильник для уличного
и промышленного освещения



Архангельск (8182)63-90-72
Астана (7172)727-132
Астрахань (8512)99-46-04
Барнаул (3852)73-04-60
Белгород (4722)40-23-64
Брянск (4832)59-03-52
Владивосток (423)249-28-31
Волгоград (844)278-03-48
Вологда (8172)26-41-59
Воронеж (473)204-51-73
Екатеринбург (343)384-55-89

Иваново (4932)77-34-06
Ижевск (3412)26-03-58
Иркутск (395)279-98-46
Казань (843)206-01-48
Калининград (4012)72-03-81
Калуга (4842)92-23-67
Кемерово (3842)65-04-62
Киров (8332)68-02-04
Краснодар (861)203-40-90
Красноярск (391)204-63-61
Курск (4712)77-13-04
Липецк (4742)52-20-81

Магнитогорск (3519)55-03-13
Москва (495)268-04-70
Мурманск (8152)59-64-93
Набережные Челны (8552)20-53-41
Нижний Новгород (831)429-08-12
Новокузнецк (3843)20-46-81
Новосибирск (383)227-86-73
Омск (3812)21-46-40
Орел (4862)44-53-42
Оренбург (3532)37-68-04
Пенза (8412)22-31-16

Пермь (342)205-81-47
Ростов-на-Дону (863)308-18-15
Рязань (4912)46-61-64
Самара (846)206-03-16
Санкт-Петербург (812)309-46-40
Саратов (845)249-38-78
Севастополь (8692)22-31-93
Симферополь (3652)67-13-56
Смоленск (4812)29-41-54
Сочи (862)225-72-31
Ставрополь (8652)20-65-13

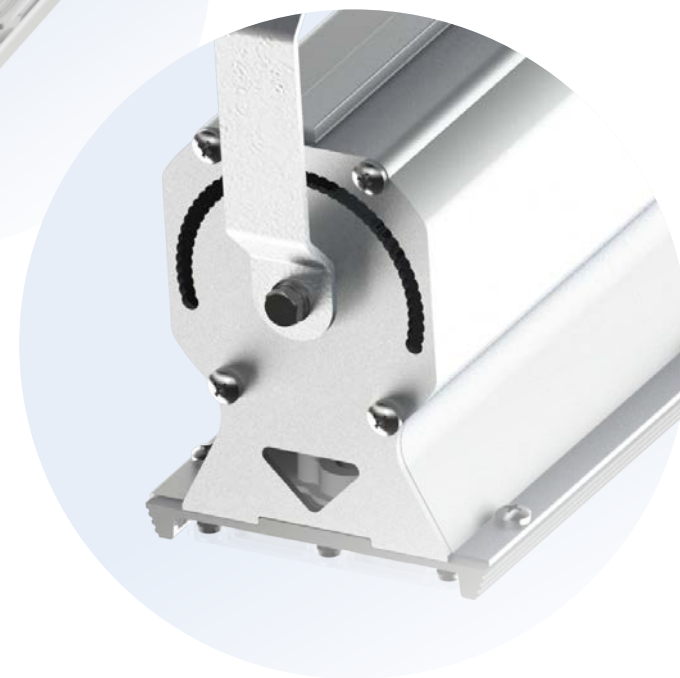
Сургут (3462)77-98-35
Тверь (4822)63-31-35
Томск (3822)98-41-53
Тула (4872)74-02-29
Тюмень (3452)66-21-18
Ульяновск (8422)24-23-59
Уфа (347)229-48-12
Хабаровск (4212)92-98-04
Челябинск (351)202-03-61
Череповец (8202)49-02-64
Ярославль (4852)69-52-93

Киргизия (996)312-96-26-47 Казахстан (772)734-952-31 Таджикистан (992)427-82-92-69

Единый адрес для всех регионов: www.diora.nt-rt.ru || dru@nt-rt.ru

Особенности серии

- Корпус из экструдированного алюминия с анодированным покрытием
- Групповая линза из ударопрочного поликарбоната
- 5 типов КСС: Г90, Г60, К30, Ш, Л (полуширокая)
- 2 типа крепления: консольное на трубу до 63 мм и поворотная лира
- Степень защиты IP65
- Диапазон рабочих температур: -40°C .. $+40^{\circ}\text{C}$
- Отличное бюджетное решение для энергосервисных контрактов в небольших населенных пунктах



Сфера применения



Улицы и дороги
с небольшой
интенсивностью
движения



Территории
предприятий
вне зданий



АЗС



Стоянки
и паркинги



Подземные
переходы



Электроцистовые



Дворовые
территории



Подсобные
помещения

Конструктивные особенности

▶ **Групповая линза из ударопрочного поликарбоната**

формирует КСС и защищает светодиодный модуль от влаги, пыли и механических повреждений.



▶ **Два типа крепления:**

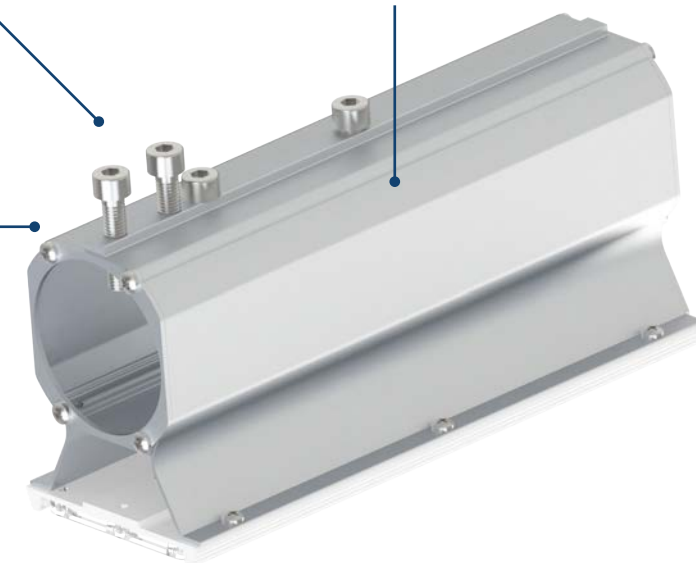
поворотная лира с регулировкой угла наклона и консольное на трубу диаметром до 63 мм. Позволяют устанавливать светильники на различные несущие поверхности.

▶ **Легкий и высокопрочный корпус**

из экструдированного алюминия с анодированным покрытием.

▶ **Источник питания с гальванической развязкой**

установлен внутри корпуса, имеет степень защиты IP65, высокий коэффициент мощности и встроенную защиту от 380 В.



Технические характеристики

Мощность, Вт 50

Световой поток, лм 6000

Цветовая температура, К 5000

Напряжение питания, В 176-264

Индекс цветопередачи, Ra > 80

Коэффициент пульсации, % < 50

Коэффициент мощности, Pf > 0,95

Рабочая температура, °C - 40 ... + 40

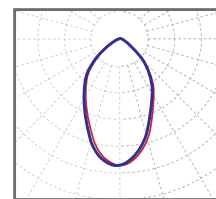
Степень защиты IP65

Класс электрозащиты I



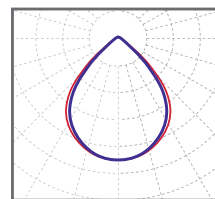
Гарантия
3
года

Diora Kengo Г60



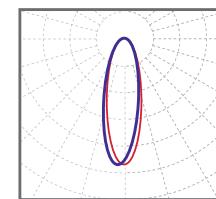
глубокая 60°

Diora Kengo Г90



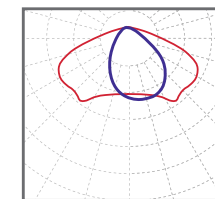
глубокая 90°

Diora Kengo K30



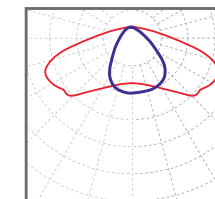
концентри-
рованная 30°

Diora Kengo Л



полуширокая
130°x80°

Diora Kengo Ш



широкая 145°x85°

Номенклатурный ряд

Модель	Мощность, Вт	Световой поток, лм	Габариты, мм
Diora Kengo 50/6000 Г90 консоль	50	6000	242 x 85 x 110
Diora Kengo 50/6000 Г90 лира	50	6000	256 x 85 x 150
Diora Kengo 50/6000 Г60 консоль	50	6000	242 x 85 x 110
Diora Kengo 50/6000 Г60 лира	50	6000	256 x 85 x 150
Diora Kengo 50/6000 К30 консоль	50	6000	242 x 85 x 110
Diora Kengo 50/6000 К30 лира	50	6000	256 x 85 x 150
Diora Kengo 50/6000 Л консоль	50	6000	242 x 85 x 110
Diora Kengo 50/6000 Ш лира	50	6000	256 x 85 x 150



Архангельск (8182)63-90-72
Астана (7172)727-132
Астрахань (8512)99-46-04
Барнаул (3852)73-04-60
Белгород (4722)40-23-64
Брянск (4832)59-03-52
Владивосток (423)249-28-31
Волгоград (844)278-03-48
Вологда (8172)26-41-59
Воронеж (473)204-51-73
Екатеринбург (343)384-55-89

Иваново (4932)77-34-06
Ижевск (3412)26-03-58
Иркутск (395)279-98-46
Казань (843)206-01-48
Калининград (4012)72-03-81
Калуга (4842)92-23-67
Кемерово (3842)65-04-62
Киров (8332)68-02-04
Краснодар (861)203-40-90
Красноярск (391)204-63-61
Курск (4712)77-13-04
Липецк (4742)52-20-81

Магнитогорск (3519)55-03-13
Москва (495)268-04-70
Мурманск (8152)59-64-93
Набережные Челны (8552)20-53-41
Нижегород (831)429-08-12
Новокузнецк (3843)20-46-81
Новосибирск (383)227-86-73
Омск (3812)21-46-40
Орел (4862)44-53-42
Оренбург (3532)37-68-04
Пенза (8412)22-31-16

Пермь (342)205-81-47
Ростов-на-Дону (863)308-18-15
Рязань (4912)46-61-64
Самара (846)206-03-16
Санкт-Петербург (812)309-46-40
Саратов (845)249-38-78
Севастополь (8692)22-31-93
Симферополь (3652)67-13-56
Смоленск (4812)29-41-54
Сочи (862)225-72-31
Ставрополь (8652)20-65-13

Сургут (3462)77-98-35
Тверь (4822)63-31-35
Томск (3822)98-41-53
Тула (4872)74-02-29
Тюмень (3452)66-21-18
Ульяновск (8422)24-23-59
Уфа (347)229-48-12
Хабаровск (4212)92-98-04
Челябинск (351)202-03-61
Череповец (8202)49-02-64
Ярославль (4852)69-52-93

Киргизия (996)312-96-26-47 Казахстан (772)734-952-31 Таджикистан (992)427-82-92-69

Единый адрес для всех регионов: www.diora.nt-rt.ru || dru@nt-rt.ru