



Diora Angar Glass Diora Unit Glass

Промышленные светильники
с защитным силикатным стеклом



Архангельск (8182)63-90-72
Астана (7172)727-132
Астрахань (8512)99-46-04
Барнаул (3852)73-04-60
Белгород (4722)40-23-64
Брянск (4832)59-03-52
Владивосток (423)249-28-31
Волгоград (844)278-03-48
Вологда (8172)26-41-59
Воронеж (473)204-51-73
Екатеринбург (343)384-55-89

Иваново (4932)77-34-06
Ижевск (3412)26-03-58
Иркутск (395)279-98-46
Казань (843)206-01-48
Калининград (4012)72-03-81
Калуга (4842)92-23-67
Кемерово (3842)65-04-62
Киров (8332)68-02-04
Краснодар (861)203-40-90
Красноярск (391)204-63-61
Курск (4712)77-13-04
Липецк (4742)52-20-81

Магнитогорск (3519)55-03-13
Москва (495)268-04-70
Мурманск (8152)59-64-93
Набережные Челны (8552)20-53-41
Нижний Новгород (831)429-08-12
Новокузнецк (3843)20-46-81
Новосибирск (383)227-86-73
Омск (3812)21-46-40
Орел (4862)44-53-42
Оренбург (3532)37-68-04
Пенза (8412)22-31-16

Пермь (342)205-81-47
Ростов-на-Дону (863)308-18-15
Рязань (4912)46-61-64
Самара (846)206-03-16
Санкт-Петербург (812)309-46-40
Саратов (845)249-38-78
Севастополь (8692)22-31-93
Симферополь (3652)67-13-56
Смоленск (4812)29-41-54
Сочи (862)225-72-31
Ставрополь (8652)20-65-13

Сургут (3462)77-98-35
Тверь (4822)63-31-35
Томск (3822)98-41-53
Тула (4872)74-02-29
Тюмень (3452)66-21-18
Ульяновск (8422)24-23-59
Уфа (347)229-48-12
Хабаровск (4212)92-98-04
Челябинск (351)202-03-61
Череповец (8202)49-02-64
Ярославль (4852)69-52-93

Киргизия (996)312-96-26-47 Казахстан (772)734-952-31 Таджикистан (992)427-82-92-69

Единый адрес для всех регионов: www.diora.nt-rt.ru || dru@nt-rt.ru

Особенности серии

- Рассеиватель из силикатного стекла марки M1
- Высокая пропускная способность, прочность, отсутствие дефектов рассеивателя
- Возможность применения в пожароопасных зонах класса П-I,II,IIa,III
- Устойчивость к агрессивным средам
- Максимальная эффективность в серии 160 лм/Вт
- Степень защиты IP67
- Диапазон рабочих температур: -60°..+60° С
- Минимальные пусковые токи



Сфера применения



Склады и производства резиновых изделий



Угольные склады



Швейное производство и склады готовых изделий



Склады бумаги, целлюлозно-бумажные производства



Мебельные предприятия



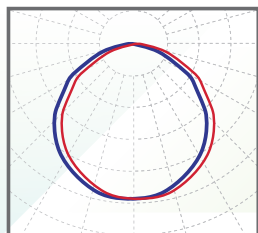
Деревообрабатывающие производства, производства по переработке древесины



Мукомольные, хлебопекарные, зерноперерабатывающие предприятия



Столярные мастерские



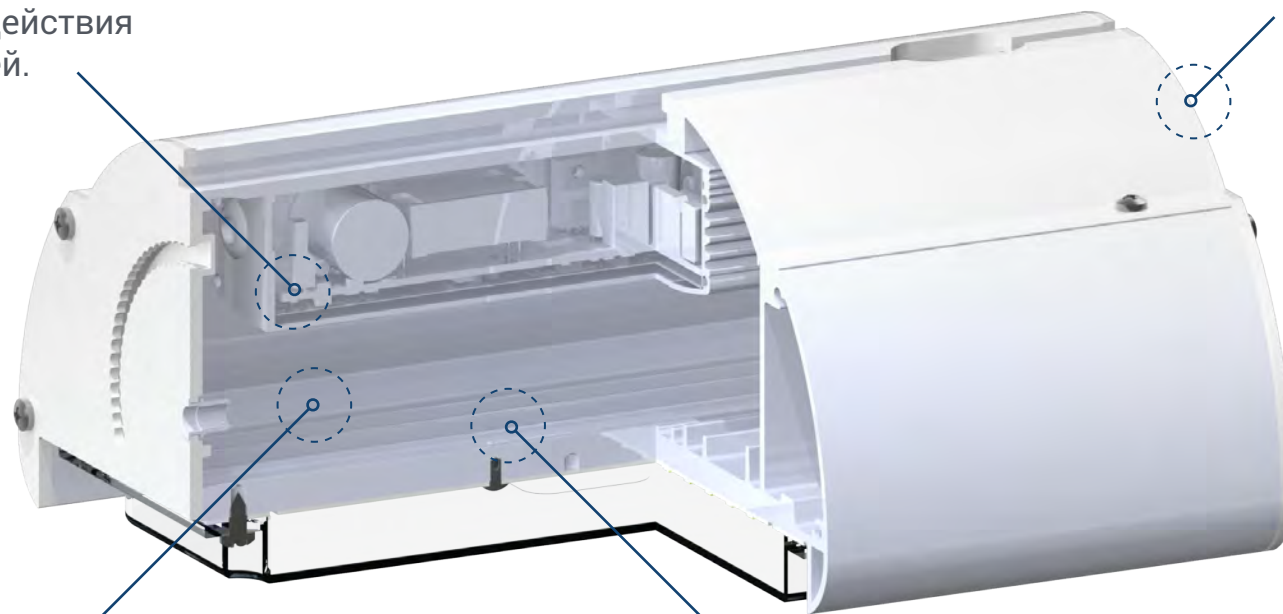
Д КСС 120°

КСС типа «Д» является наиболее универсальной.
Возможно применение светильников для освещения любых объектов.

Diora Angar Glass

Источник питания с гальванической развязкой защищен от механических повреждений, попадания влаги и воздействия ультрафиолетовых лучей.

Закрытый обтекаемый корпус из анодированного алюминия препятствует оседанию пыли и грязи



Снижение нагрева светодиодной платы и источника питания за счет отдельной установки

Установка контроллеров управления освещением в герметично закрытом пространстве внутри корпуса

Diora Angar Glass

- Два контура защиты источника питания от попадания влаги: собственный корпус и корпус светильника

- Боковые крышки из окрашенного листового металла и литые силиконовые уплотнители препятствуют попаданию пыли

- Рассеиватель из силикатного стекла расширяет сферу применения светильников



- Алюминиевая светодиодная плата и увеличенная площадь корпуса: эффективный отвод тепла от светодиодов

Монтаж Diora Angar Glass

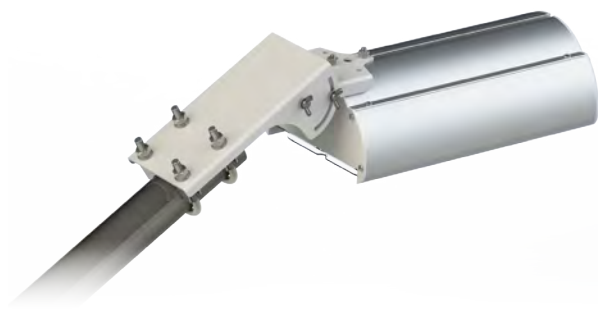
Поворотное крепление.

Установка на стены, потолок и пол.



Консольное крепление.

Установка на трубу диаметром до 52 мм.
Возможность изменения угла наклона



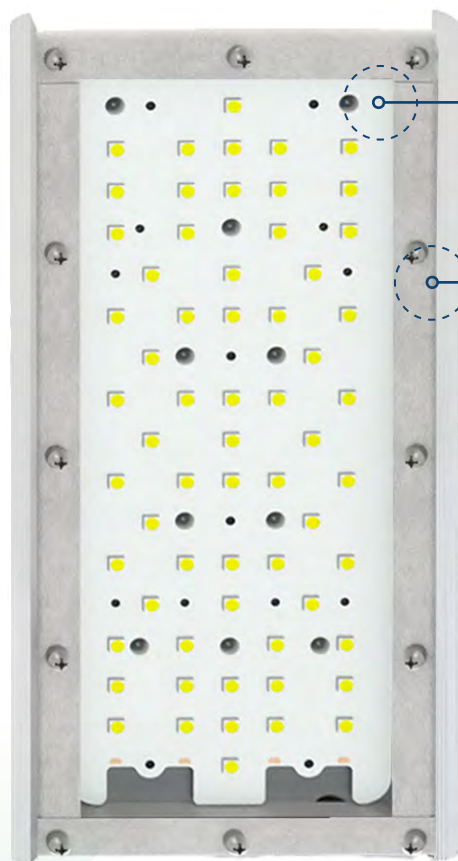
Подвесное крепление

посредством рым-болтов.



Крепление не входит в комплект поставки

Diora Unit Glass



Рассеиватель из силикатного стекла

имеет высокую пропускную способность и прочность, расширяет сферу применения светильников.

Легкий и высокопрочный корпус

из экструдированного алюминия с анодированным покрытием.

До 10 кВ

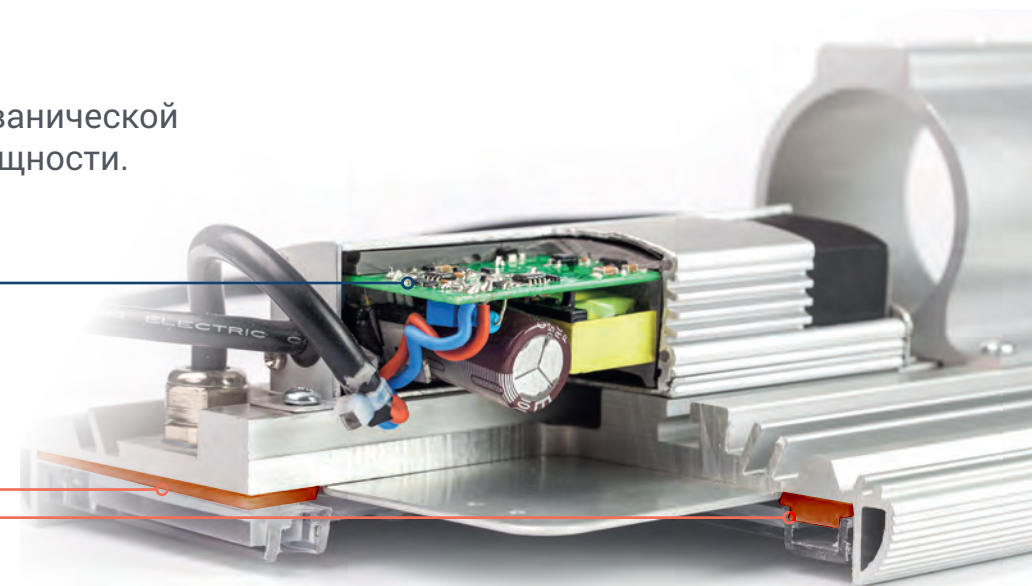
грозозащита источника питания с гальванической развязкой и активным корректором мощности.

100 000 часов

наработка на отказ элементов светильника.

Степень защиты IP67

исключение проникновения влаги и мелкодисперсной пыли за счет герметизации по контуру.

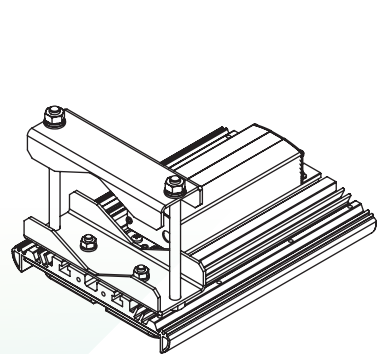


Возможности крепления светильников Diora Unit Glass

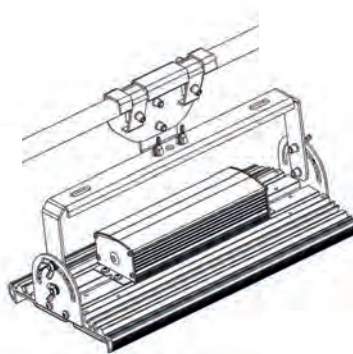
В стандартную комплектацию входит один из двух видов крепления: консольное для трубы диаметром до 52 мм или поворотная лира с возможностью регулировки угла наклона.



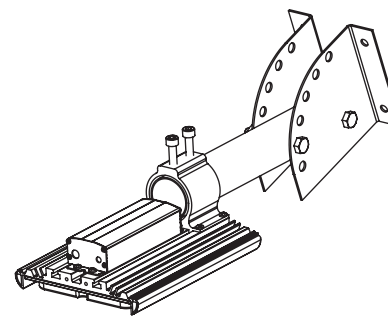
Опциональные крепления



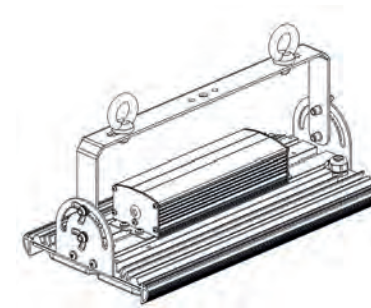
Регулируемый консольный кронштейн (до 82 мм)



Тросовый подвес



Настенный кронштейн для консольного крепления с регулировкой угла наклона



Рым-болт

Технические характеристики

Цветовая температура, К	3000, 4000, 5000
Напряжение питания, В	176-264 (по заказу 100-305)
Индекс цветопередачи, Ra	> 80
Коэффициент пульсации, %	< 1
Коэффициент мощности, Pf	> 0,95
Рабочая температура, °С	- 60 ... + 60
Степень защиты	IP67
Класс энергосбережения	A++
Класс электрозащиты	I

Доступные протоколы управления:

- ▣ DALI
- ▣ 0..10 В
- ▣ ШИМ



Diora Unit Glass



Diora Angar Glass

Гарантия
5
лет

Номенклатурный ряд Diora Unit Glass

Модель	Мощность, Вт	Световой поток, лм	Габаритный размер (с креплением), мм	Дилерская цена, руб.
Diora Unit Glass 25/3300 Д прозрачный консоль	25	3300	216 x 165 x 97	от 3 380
Diora Unit Glass 30/4500 Д прозрачный консоль	30	4500	216 x 165 x 97	от 3 687
Diora Unit Glass 40/5500 Д прозрачный консоль	40	5500	216 x 165 x 97	от 4 073
Diora Unit Glass 45/6500 Д прозрачный консоль	45	6500	216 x 165 x 97	от 4 611
Diora Unit Glass 56/8000 Д прозрачный консоль	56	8000	216 x 165 x 97	от 5 457
Diora Unit Glass 65/10000 Д прозрачный консоль	65	10000	306 x 165 x 97	от 6 090
Diora Unit Glass 78/11000 Д прозрачный консоль	78	11000	306 x 165 x 97	от 7 110
Diora Unit Glass 90/13000 Д прозрачный консоль	90	13000	306 x 165 x 97	от 8 093
Diora Unit Glass 100/14500 Д прозрачный консоль	100	14500	432 x 165 x 97	от 9 173
Diora Unit Glass 110/16000 Д прозрачный консоль	110	16000	432 x 165 x 97	от 10 066
Diora Unit Glass 130/20000 Д прозрачный консоль	130	20000	613 x 165 x 97	от 11 896
Diora Unit Glass 155/22000 Д прозрачный консоль	155	22000	613 x 165 x 97	от 14 045
Diora Unit Glass 175/25000 Д прозрачный консоль	175	25000	613 x 165 x 97	от 15 639
Diora Unit Glass 25/3300 Д прозрачный лира	25	3300	226 x 165 x 140	от 3 380
Diora Unit Glass 30/4500 Д прозрачный лира	30	4500	226 x 165 x 140	от 3 687
Diora Unit Glass 40/5500 Д прозрачный лира	40	5500	226 x 165 x 140	от 4 073
Diora Unit Glass 45/6500 Д прозрачный лира	45	6500	226 x 165 x 140	от 4 611
Diora Unit Glass 56/8000 Д прозрачный лира	56	8000	226 x 165 x 140	от 5 457
Diora Unit Glass 65/10000 Д прозрачный лира	65	10000	316 x 165 x 140	от 6 090
Diora Unit Glass 78/11000 Д прозрачный лира	78	11000	316 x 165 x 140	от 7 110
Diora Unit Glass 90/13000 Д прозрачный лира	90	13000	316 x 165 x 140	от 8 093
Diora Unit Glass 100/14500 Д прозрачный лира	100	14500	442 x 165 x 140	от 9 173
Diora Unit Glass 110/16000 Д прозрачный лира	110	16000	442 x 165 x 140	от 10 066
Diora Unit Glass 130/20000 Д прозрачный лира	130	20000	623 x 165 x 140	от 11 896
Diora Unit Glass 155/22000 Д прозрачный лира	155	22000	623 x 165 x 140	от 14 045
Diora Unit Glass 175/25000 Д прозрачный лира	175	25000	623 x 165 x 140	от 15 639

Номенклатурный ряд Diora Angar Glass

Модель	Мощность, Вт	Световой поток, лм	Габаритный размер (без креплений), мм	Дилерская цена, руб.
Diora Angar Glass 24/3500 Д прозрачный	24	3500	226 x 165 x 98	от 4 062
Diora Angar Glass 30/4500 Д прозрачный	30	4500		от 4 313
Diora Angar Glass 37/5600 Д прозрачный	37	5600		от 4 568
Diora Angar Glass 45/7500 Д прозрачный	45	7500		от 5 393
Diora Angar Glass 56/9000 Д прозрачный	56	9000		от 6 012
Diora Angar Glass 65/10500 Д прозрачный	65	10500	316 x 165 x 98	от 6 950
Diora Angar Glass 75/12000 Д прозрачный	75	12000		от 7 710
Diora Angar Glass 85/14000 Д прозрачный	85	14000		от 8 667
Diora Angar Glass 95/15000 Д прозрачный	95	15000		от 9 644
Diora Angar Glass 110/17000 Д прозрачный	110	17000	442 x 165 x 98	от 10 175
Diora Angar Glass 125/19000 Д прозрачный	125	19000		от 12 352
Diora Angar Glass 150/24000 Д прозрачный	150	24000	622 x 165 x 98	от 14 453
Diora Angar Glass 170/28000 Д прозрачный	170	28000		от 16 047
Diora Angar Glass 195/31000 Д прозрачный	195	31000		от 19 343

Крепление не входит в комплект поставки



Архангельск (8182)63-90-72
Астана (7172)727-132
Астрахань (8512)99-46-04
Барнаул (3852)73-04-60
Белгород (4722)40-23-64
Брянск (4832)59-03-52
Владивосток (423)249-28-31
Волгоград (844)278-03-48
Вологда (8172)26-41-59
Воронеж (473)204-51-73
Екатеринбург (343)384-55-89

Иваново (4932)77-34-06
Ижевск (3412)26-03-58
Иркутск (395)279-98-46
Казань (843)206-01-48
Калининград (4012)72-03-81
Калуга (4842)92-23-67
Кемерово (3842)65-04-62
Киров (8332)68-02-04
Краснодар (861)203-40-90
Красноярск (391)204-63-61
Курск (4712)77-13-04
Липецк (4742)52-20-81

Магнитогорск (3519)55-03-13
Москва (495)268-04-70
Мурманск (8152)59-64-93
Набережные Челны (8552)20-53-41
Нижний Новгород (831)429-08-12
Новокузнецк (3843)20-46-81
Новосибирск (383)227-86-73
Омск (3812)21-46-40
Орел (4862)44-53-42
Оренбург (3532)37-68-04
Пенза (8412)22-31-16

Пермь (342)205-81-47
Ростов-на-Дону (863)308-18-15
Рязань (4912)46-61-64
Самара (846)206-03-16
Санкт-Петербург (812)309-46-40
Саратов (845)249-38-78
Севастополь (8692)22-31-93
Симферополь (3652)67-13-56
Смоленск (4812)29-41-54
Сочи (862)225-72-31
Ставрополь (8652)20-65-13

Сургут (3462)77-98-35
Тверь (4822)63-31-35
Томск (3822)98-41-53
Тула (4872)74-02-29
Тюмень (3452)66-21-18
Ульяновск (8422)24-23-59
Уфа (347)229-48-12
Хабаровск (4212)92-98-04
Челябинск (351)202-03-61
Череповец (8202)49-02-64
Ярославль (4852)69-52-93

Киргизия (996)312-96-26-47 Казахстан (772)734-952-31 Таджикистан (992)427-82-92-69

Единый адрес для всех регионов: www.diora.nt-rt.ru || dru@nt-rt.ru