

# Diora NPO Mini A 19-28 Вт



аварийное освещение

Архангельск (8182)63-90-72  
Астана (7172)727-132  
Астрахань (8512)99-46-04  
Барнаул (3852)73-04-60  
Белгород (4722)40-23-64  
Брянск (4832)59-03-52  
Владивосток (423)249-28-31  
Волгоград (844)278-03-48  
Вологда (8172)26-41-59  
Воронеж (473)204-51-73  
Екатеринбург (343)384-55-89

Иваново (4932)77-34-06  
Ижевск (3412)26-03-58  
Иркутск (395)279-98-46  
Казань (843)206-01-48  
Калининград (4012)72-03-81  
Калуга (4842)92-23-67  
Кемерово (3842)65-04-62  
Киров (8332)68-02-04  
Краснодар (861)203-40-90  
Красноярск (391)204-63-61  
Курск (4712)77-13-04  
Липецк (4742)52-20-81

Магнитогорск (3519)55-03-13  
Москва (495)268-04-70  
Мурманск (8152)59-64-93  
Набережные Челны (8552)20-53-41  
Нижний Новгород (831)429-08-12  
Новокузнецк (3843)20-46-81  
Новосибирск (383)227-86-73  
Омск (3812)21-46-40  
Орел (4862)44-53-42  
Оренбург (3532)37-68-04  
Пенза (8412)22-31-16

Пермь (342)205-81-47  
Ростов-на-Дону (863)308-18-15  
Рязань (4912)46-61-64  
Самара (846)206-03-16  
Санкт-Петербург (812)309-46-40  
Саратов (845)249-38-78  
Севастополь (8692)22-31-93  
Симферополь (3652)67-13-56  
Смоленск (4812)29-41-54  
Сочи (862)225-72-31  
Ставрополь (8652)20-65-13

Сургут (3462)77-98-35  
Тверь (4822)63-31-35  
Томск (3822)98-41-53  
Тула (4872)74-02-29  
Тюмень (3452)66-21-18  
Ульяновск (8422)24-23-59  
Уфа (347)229-48-12  
Хабаровск (4212)92-98-04  
Челябинск (351)202-03-61  
Череповец (8202)49-02-64  
Ярославль (4852)69-52-93

Киргизия (996)312-96-26-47    Казахстан (772)734-952-31    Таджикистан (992)427-82-92-69

## Diora NPO Mini A 19-28 Вт

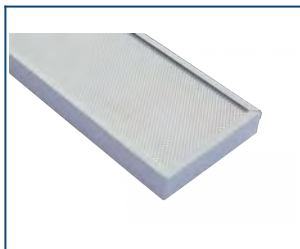


### Назначение

Общее освещение офисных и торговых площадей, помещений муниципальных и образовательных учреждений, объектов здравоохранения.

### О светильнике

Аварийное исполнение  
3 типа рассеивателей: Prism, Opal, Microprism  
Диапазон цветových температур от 3000 до 6000 К  
Светодиоды Samsung  
Монтаж накладным либо встраиваемым в потолки типа Armstrong способом  
Оптимальное решение для офисного освещения



### ОПИСАНИЕ

#### Установка

Установка накладным или встраиваемым в потолки типа Armstrong способом.

#### Электрическое подключение

Провод 4x0,75 мм с помощью винтового клеммного зажима (входит в комплект поставки). Диаметр вводного кабеля 5-10 мм.

#### Конструкция

Корпус из листовой стали толщиной 0,4 мм, покрытой порошковой краской. Рассеиватель закрепляется в корпусе с помощью поворотной планки.

#### Драйвер

Одностадийный без гальванической развязки. Аварийный блок питания позволяет при отключении напряжения в сети работать более 1 часа автономно. Питание осуществляется за счет литий-ионного аккумулятора.

#### Оптическая часть

Призматический светостабилизированный полистирол.

#### Комплект поставки

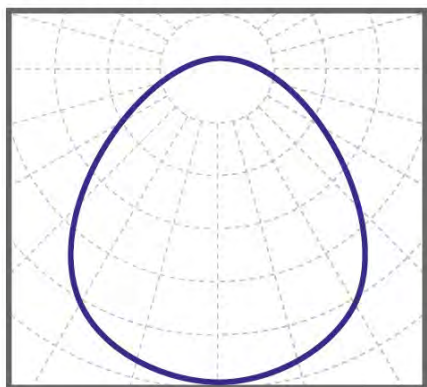
Светильник с рассеивателем и источником питания в сборе [1 шт]

## ТЕХНИЧЕСКИЕ ХАРАКТЕРИСТИКИ

Мощность, Вт	19-28
Световой поток, лм	2700-3500
Кривая силы света (КСС)	косинусная Д
Угол расходимости светового потока	90
Габаритные размеры (без крепления)	595 x 180 x 40
Установочные размеры (с креплением)	595 x 180 x 40
Масса нетто, кг	0,9
Напряжение питания переменного тока, В	176..264
Номинальная частота напряжения питания, Гц	50-60
Напряжение питания постоянного тока, В	180..370
Марка светодиодов	Samsung
Количество светодиодов, шт	112
Цветовая температура, К	5000
Индекс цветопередачи, Ra	80
Коэффициент мощности заявляемый, Pf	0.8
Коэффициент пульсации светового потока, %	1
Температура эксплуатации, С	-10..+40
Вид климатического исполнения	УХЛ4
Класс защиты от поражения электрическим током	I
Класс энергоэффективности	A++
Степень защиты от пыли и влаги	IP40
Исполнение блока питания	Одностадийный без гальванической развязки
Гарантийный срок, лет	3

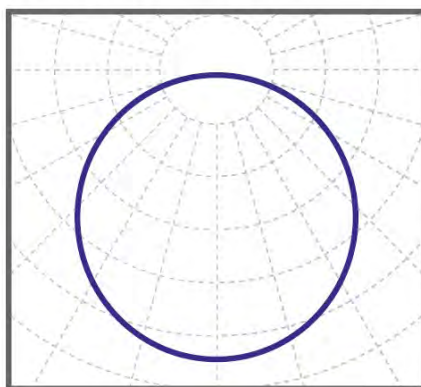
## КСС

Diora NPO Mini Prism



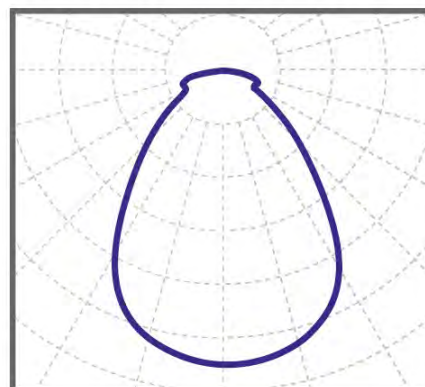
косинусная КСС 90°

Diora NPO Mini Opal

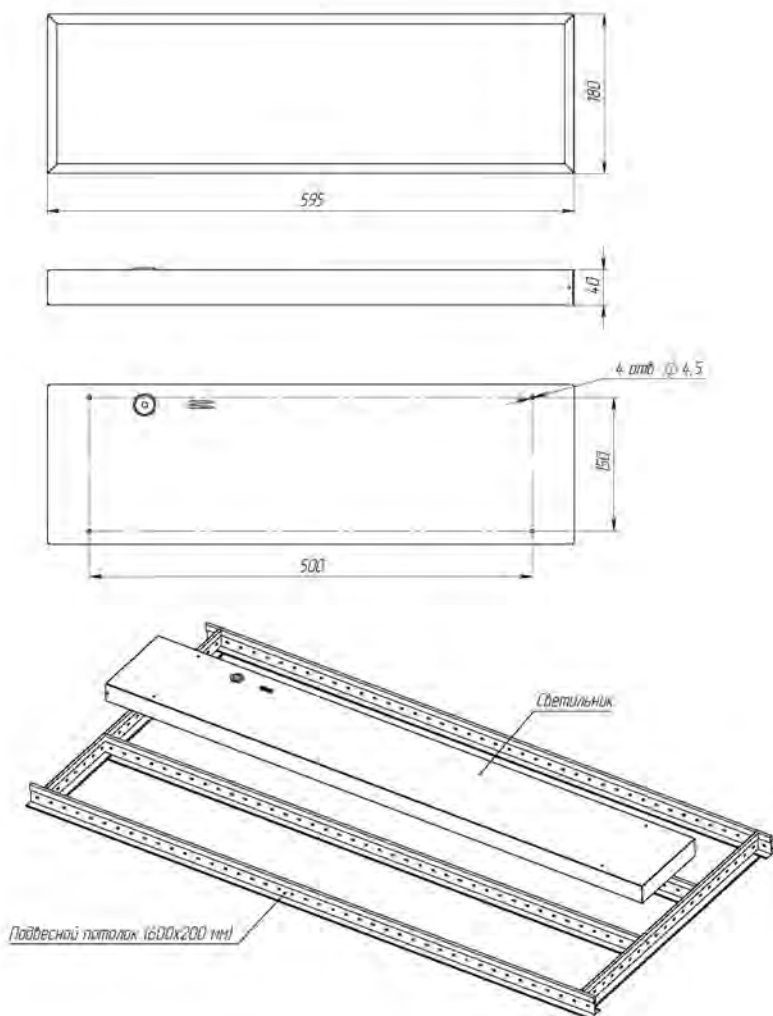


косинусная КСС 110°

Diora NPO Mini Microprism



косинусная КСС 80°



СПИСОК МОДЕЛЕЙ

Модель	Мощность, Вт	Световой поток, лм
Diora NPO Mini 19/2700 prism A	19	2700
Diora NPO Mini 19/2100 opal A	19	2100
Diora NPO Mini 19/2500 microprism A	19	2500
Diora NPO Mini 28/3700 prism A	28	3700
Diora NPO Mini 28/2900 opal A	28	2900
Diora NPO Mini 28/3500 microprism A	28	3500

# DIORA



---

Архангельск (8182)63-90-72	Иваново (4932)77-34-06	Магнитогорск (3519)55-03-13	Пермь (342)205-81-47	Сургут (3462)77-98-35
Астана (7172)727-132	Ижевск (3412)26-03-58	Москва (495)268-04-70	Ростов-на-Дону (863)308-18-15	Тверь (4822)63-31-35
Астрахань (8512)99-46-04	Иркутск (395)279-98-46	Мурманск (8152)59-64-93	Рязань (4912)46-61-64	Томск (3822)98-41-53
Барнаул (3852)73-04-60	Казань (843)206-01-48	Набережные Челны (8552)20-53-41	Самара (846)206-03-16	Тула (4872)74-02-29
Белгород (4722)40-23-64	Калининград (4012)72-03-81	Нижний Новгород (831)429-08-12	Санкт-Петербург (812)309-46-40	Тюмень (3452)66-21-18
Брянск (4832)59-03-52	Калуга (4842)92-23-67	Новокузнецк (3843)20-46-81	Саратов (845)249-38-78	Ульяновск (8422)24-23-59
Владивосток (423)249-28-31	Кемерово (3842)65-04-62	Новосибирск (383)227-86-73	Севастополь (8692)22-31-93	Уфа (347)229-48-12
Волгоград (844)278-03-48	Киров (8332)68-02-04	Омск (3812)21-46-40	Симферополь (3652)67-13-56	Хабаровск (4212)92-98-04
Вологда (8172)26-41-59	Краснодар (861)203-40-90	Орел (4862)44-53-42	Смоленск (4812)29-41-54	Челябинск (351)202-03-61
Воронеж (473)204-51-73	Красноярск (391)204-63-61	Оренбург (3532)37-68-04	Сочи (862)225-72-31	Череповец (8202)49-02-64
Екатеринбург (343)384-55-89	Курск (4712)77-13-04	Пенза (8412)22-31-16	Ставрополь (8652)20-65-13	Ярославль (4852)69-52-93
Липецк (4742)52-20-81				

Киргизия (996)312-96-26-47    Казахстан (772)734-952-31    Таджикистан (992)427-82-92-69

Единый адрес для всех регионов: [www.diora.nt-rt.ru](http://www.diora.nt-rt.ru) || [dru@nt-rt.ru](mailto:dru@nt-rt.ru)