

Diora Луна 8-25 Вт



освещение для
ЖКХ

Архангельск (8182)63-90-72
Астана (7172)727-132
Астрахань (8512)99-46-04
Барнаул (3852)73-04-60
Белгород (4722)40-23-64
Брянск (4832)59-03-52
Владивосток (423)249-28-31
Волгоград (844)278-03-48
Вологда (8172)26-41-59
Воронеж (473)204-51-73
Екатеринбург (343)384-55-89

Иваново (4932)77-34-06
Ижевск (3412)26-03-58
Иркутск (395)279-98-46
Казань (843)206-01-48
Калининград (4012)72-03-81
Калуга (4842)92-23-67
Кемерово (3842)65-04-62
Киров (8332)68-02-04
Краснодар (861)203-40-90
Красноярск (391)204-63-61
Курск (4712)77-13-04
Липецк (4742)52-20-81

Магнитогорск (3519)55-03-13
Москва (495)268-04-70
Мурманск (8152)59-64-93
Набережные Челны (8552)20-53-41
Нижний Новгород (831)429-08-12
Новокузнецк (3843)20-46-81
Новосибирск (383)227-86-73
Омск (3812)21-46-40
Орел (4862)44-53-42
Оренбург (3532)37-68-04
Пенза (8412)22-31-16

Пермь (342)205-81-47
Ростов-на-Дону (863)308-18-15
Рязань (4912)46-61-64
Самара (846)206-03-16
Санкт-Петербург (812)309-46-40
Саратов (845)249-38-78
Севастополь (8692)22-31-93
Симферополь (3652)67-13-56
Смоленск (4812)29-41-54
Сочи (862)225-72-31
Ставрополь (8652)20-65-13

Сургут (3462)77-98-35
Тверь (4822)63-31-35
Томск (3822)98-41-53
Тула (4872)74-02-29
Тюмень (3452)66-21-18
Ульяновск (8422)24-23-59
Уфа (347)229-48-12
Хабаровск (4212)92-98-04
Челябинск (351)202-03-61
Череповец (8202)49-02-64
Ярославль (4852)69-52-93

Киргизия (996)312-96-26-47 Казахстан (772)734-952-31 Таджикистан (992)427-82-92-69

Diora Луна 8-25 Вт



Назначение

Освещение объектов различного профиля: лестничные пролеты, пожарные выходы, гаражи, санузлы, чердаки и подвалы, кладовые, придомовые территории.

О светильнике

Прочный вандалоустойчивый корпус
Наличие датчиков звука, движения, освещенности
Высокая степень защиты IP65
Возможность аварийного освещения
Оптимальное решение для освещения объектов ЖКХ



ОПИСАНИЕ

Установка

Установка накладным способом непосредственно на поверхность потолка или стены

Электрическое подключение

Провод 2x0,75 мм с помощью клеммника. Клеммник не входит в комплект поставки

Конструкция

Совмещенный корпус - рассеиватель изготовлен из поликарбоната PC INFINO FD-1122. Светодиоды, датчики и стабилизатор тока расположены на алюминиевой плате.

Драйвер

Внутреннее электропитание светодиодов осуществляется за счет каскадного линейного стабилизатора тока

Оптическая часть

Рассеиватель изготовлен из поликарбоната PC INFINO FD-1122.

Комплект поставки

Светильник с рассеивателем в сборе [1 шт].

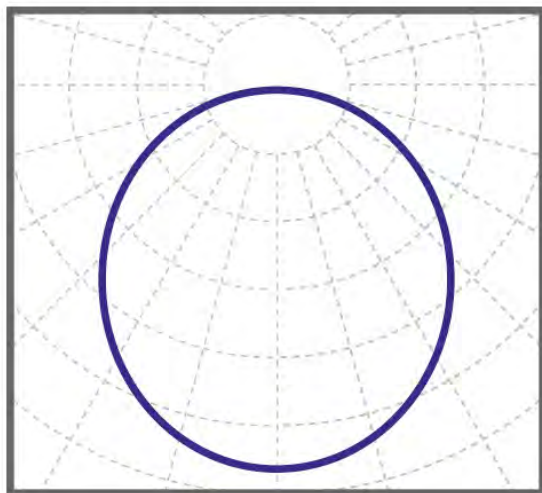
ТЕХНИЧЕСКИЕ ХАРАКТЕРИСТИКИ

Мощность, Вт	8-25
Световой поток, лм	1000-3000
Кривая силы света (КСС)	косинусная Д
Угол расходимости светового потока	110
Габаритные размеры (без крепления)	230x150x50
Установочные размеры (с креплением)	230x150x50
Масса нетто, кг	0,32
Напряжение питания переменного тока, В	190..250
Номинальная частота напряжения питания, Гц	50-60
Марка светодиодов	Samsung
Количество светодиодов, шт	32
Цветовая температура, К	4000-5000
Индекс цветопередачи, Ra	80
Коэффициент мощности заявляемый, Pf	0,5
Коэффициент пульсации светового потока, %	5
Температура эксплуатации, С	-40..+40
Вид климатического исполнения	УХЛ2
Класс защиты от поражения электрическим током	II
Класс энергоэффективности	A+
Степень защиты от пыли и влаги	IP65
Исполнение блока питания	Каскадный стабилизатор напряжения линейного типа
Гарантийный срок, лет	3

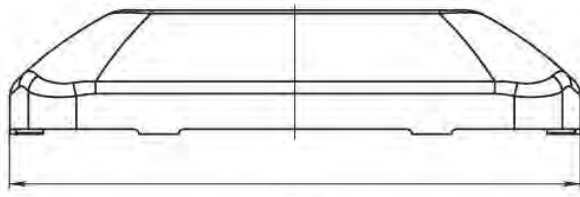
КСС

DIORA

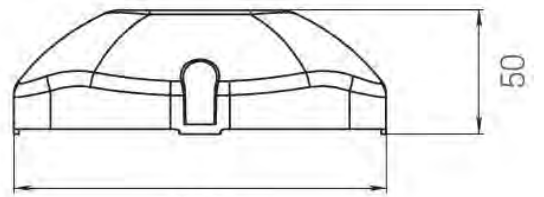
Diora Луна



косинусная КСС 110°

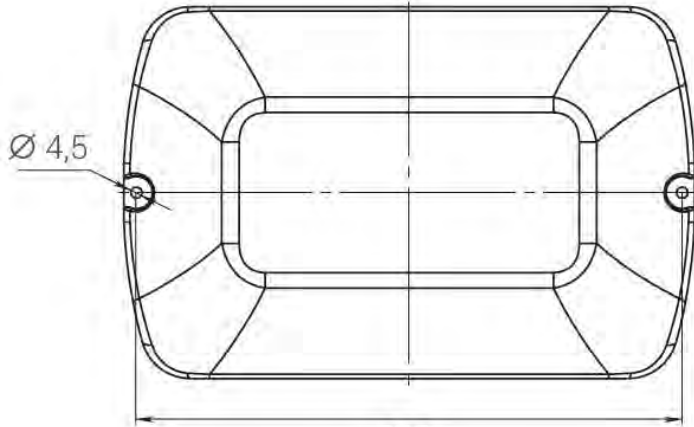


230



150

50



$\varnothing 4,5$

220

СПИСОК МОДЕЛЕЙ

Модель	Световой поток, лм	Мощность, Вт
Diora Луна 8/1000 Авто SM	1000	8
Diora Луна 8/1000 Авто LSM	1000	8
Diora Луна 8/1000 Авто LS	1000	8
Diora Луна 8/1000	1000	8
Diora Луна 10/1100 Авто SM	1100	10
Diora Луна 10/1100 Авто LSM	1100	10
Diora Луна 10/1100 Авто LS	1100	10
Diora Луна 10/1100	1100	10
Diora Луна 12/1500 Авто SM	1500	12
Diora Луна 12/1500 Авто LSM	1500	12
Diora Луна 12/1500 Авто LS	1500	12
Diora Луна 12/1500	1500	12
Diora Луна 15/1800 Авто SM	1800	15
Diora Луна 15/1800 Авто LSM	1800	15
Diora Луна 15/1800 Авто LS L	1800	15
Diora Луна 15/1800	1800	15
Diora Луна 20/2600 Авто SM	2600	20
Diora Луна 20/2600 Авто L	2600	20
Diora Луна 20/2600	2600	20
Diora Луна 25/3000 Авто L	3000	25
Diora Луна 25/3000	3000	25

Авто LS – светильник с датчиками звука и освещенности

Авто L – светильник с датчиком освещенности

Авто SM – светильник с датчиками звука и движения

Авто LSM – светильник с датчиками освещенности, звука и движения

DIORA



Архангельск (8182)63-90-72
Астана (7172)727-132
Астрахань (8512)99-46-04
Барнаул (3852)73-04-60
Белгород (4722)40-23-64
Брянск (4832)59-03-52
Владивосток (423)249-28-31
Волгоград (844)278-03-48
Вологда (8172)26-41-59
Воронеж (473)204-51-73
Екатеринбург (343)384-55-89

Иваново (4932)77-34-06
Ижевск (3412)26-03-58
Иркутск (395)279-98-46
Казань (843)206-01-48
Калининград (4012)72-03-81
Калуга (4842)92-23-67
Кемерово (3842)65-04-62
Киров (8332)68-02-04
Краснодар (861)203-40-90
Красноярск (391)204-63-61
Курск (4712)77-13-04
Липецк (4742)52-20-81

Магнитогорск (3519)55-03-13
Москва (495)268-04-70
Мурманск (8152)59-64-93
Набережные Челны (8552)20-53-41
Нижний Новгород (831)429-08-12
Новокузнецк (3843)20-46-81
Новосибирск (383)227-86-73
Омск (3812)21-46-40
Орел (4862)44-53-42
Оренбург (3532)37-68-04
Пенза (8412)22-31-16

Пермь (342)205-81-47
Ростов-на-Дону (863)308-18-15
Рязань (4912)46-61-64
Самара (846)206-03-16
Санкт-Петербург (812)309-46-40
Саратов (845)249-38-78
Севастополь (8692)22-31-93
Симферополь (3652)67-13-56
Смоленск (4812)29-41-54
Сочи (862)225-72-31
Ставрополь (8652)20-65-13

Сургут (3462)77-98-35
Тверь (4822)63-31-35
Томск (3822)98-41-53
Тула (4872)74-02-29
Тюмень (3452)66-21-18
Ульяновск (8422)24-23-59
Уфа (347)229-48-12
Хабаровск (4212)92-98-04
Челябинск (351)202-03-61
Череповец (8202)49-02-64
Ярославль (4852)69-52-93

Киргизия (996)312-96-26-47 Казахстан (772)734-952-31 Таджикистан (992)427-82-92-69

Единый адрес для всех регионов: www.diora.nt-rt.ru || dru@nt-rt.ru