

# Diora LPO/LSP SE Mini-6 opal A

## 20-30 Вт



аварийное освещение

Архангельск (8182)63-90-72  
Астана (7172)727-132  
Астрахань (8512)99-46-04  
Барнаул (3852)73-04-60  
Белгород (4722)40-23-64  
Брянск (4832)59-03-52  
Владивосток (423)249-28-31  
Волгоград (844)278-03-48  
Вологда (8172)26-41-59  
Воронеж (473)204-51-73  
Екатеринбург (343)384-55-89

Иваново (4932)77-34-06  
Ижевск (3412)26-03-58  
Иркутск (395)279-98-46  
Казань (843)206-01-48  
Калининград (4012)72-03-81  
Калуга (4842)92-23-67  
Кемерово (3842)65-04-62  
Киров (8332)68-02-04  
Краснодар (861)203-40-90  
Красноярск (391)204-63-61  
Курск (4712)77-13-04  
Липецк (4742)52-20-81

Магнитогорск (3519)55-03-13  
Москва (495)268-04-70  
Мурманск (8152)59-64-93  
Набережные Челны (8552)20-53-41  
Нижний Новгород (831)429-08-12  
Новокузнецк (3843)20-46-81  
Новосибирск (383)227-86-73  
Омск (3812)21-46-40  
Орел (4862)44-53-42  
Оренбург (3532)37-68-04  
Пенза (8412)22-31-16

Пермь (342)205-81-47  
Ростов-на-Дону (863)308-18-15  
Рязань (4912)46-61-64  
Самара (846)206-03-16  
Санкт-Петербург (812)309-46-40  
Саратов (845)249-38-78  
Севастополь (8692)22-31-93  
Симферополь (3652)67-13-56  
Смоленск (4812)29-41-54  
Сочи (862)225-72-31  
Ставрополь (8652)20-65-13

Сургут (3462)77-98-35  
Тверь (4822)63-31-35  
Томск (3822)98-41-53  
Тула (4872)74-02-29  
Тюмень (3452)66-21-18  
Ульяновск (8422)24-23-59  
Уфа (347)229-48-12  
Хабаровск (4212)92-98-04  
Челябинск (351)202-03-61  
Череповец (8202)49-02-64  
Ярославль (4852)69-52-93

Киргизия (996)312-96-26-47    Казахстан (772)734-952-31    Таджикистан (992)427-82-92-69

## Diora LPO/LSP SE Mini-6 opal A 20-60 Вт



### Назначение

Освещение офисов, магазинов, торговых центров, общественных, производственных и подсобных помещений с высоким содержанием пыли и влаги (производственные цеха, склады, мастерские, гаражи, подвалы, автомойки).

### О светильнике

Аварийное исполнение  
Единый корпус и рассеиватель  
Степень защиты IP65  
Светодиоды Samsung  
Возможность сквозного подключения с транзитом питания



### ОПИСАНИЕ

#### Установка

Накладной монтаж на потолок или стены посредством пластиковых скоб (входят в комплект поставки).

#### Электрическое подключение

Провод 3x0,75 мм с помощью клеммника (не входит в комплект поставки).

#### Конструкция

Корпус и рассеиватель светильника из поликарбоната представляют собой единую часть, полученную методом соэкструзии, что обеспечивает абсолютную герметичность. Светодиодные платы устанавливаются на металлическую пластину.

#### Драйвер

Одностадийный без гальванической развязки. Аварийный блок питания позволяет при отключении напряжения в сети работать более 1 часа автономно. Питание осуществляется за счет литий-ионного аккумулятора.

#### Оптическая часть

Ударопрочный опаловый поликарбонат.

#### Комплект поставки

Светильник с разъемами для электроподключения в сборе [1 шт]; пластиковая скоба [2 шт].

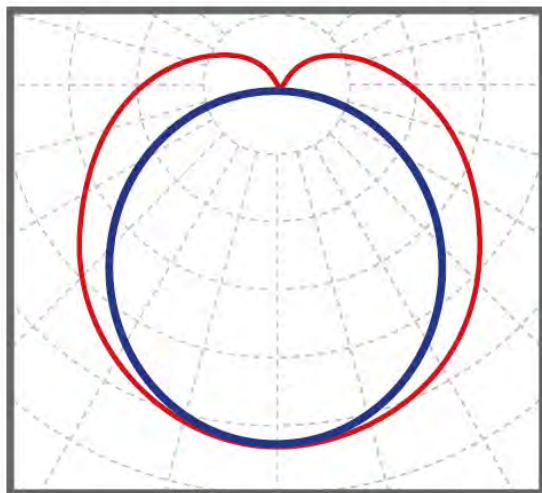
## ТЕХНИЧЕСКИЕ ХАРАКТЕРИСТИКИ

Мощность, Вт	20-30
Световой поток, лм	2200-3500
Кривая силы света (КСС)	косинусная Д
Угол расходимости светового потока	145x115
Габаритные размеры (без крепления)	1195 x 78 x 76
Установочные размеры (с креплением)	1195 x 78 x 81
Масса нетто, кг	1,28
Напряжение питания переменного тока, В	176..264
Номинальная частота напряжения питания, Гц	50-60
Напряжение питания постоянного тока, В	180..370
Марка светодиодов	Samsung
Количество светодиодов, шт	112
Цветовая температура, К	5000-6000
Индекс цветопередачи, Ra	80
Коэффициент мощности заявляемый, Pf	0.95
Коэффициент пульсации светового потока, %	1
Температура эксплуатации, С	-40..+40
Вид климатического исполнения	УХЛ3
Класс защиты от поражения электрическим током	I
Класс энергоэффективности	A+
Степень защиты от пыли и влаги	IP65
Исполнение блока питания	Одностадийный двухкаскадный с гальванической развязкой и активным корректором мощности
Гарантийный срок, лет	5

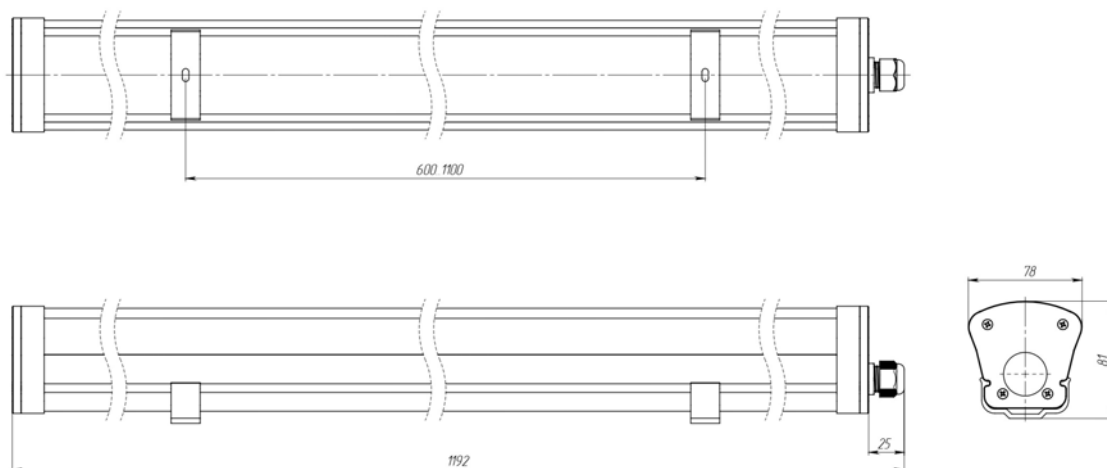
## КСС

**DIORA**

Diora LPO/LSP SE Mini opal



косинусная КСС 145°x115°



СПИСОК МОДЕЛЕЙ

Модель	Мощность, Вт	Световой поток, лм
Diora LPO/LSP SE 20/2200 Mini-6 opal A	20	2200
Diora LPO/LSP SE 20/2200 Mini-6 opal T A	20	2200
Diora LPO/LSP SE 30/3200 Mini-6 opal A	30	3200
Diora LPO/LSP SE 30/3200 Mini-6 opal T A	30	3200

# DIORA



Архангельск (8182)63-90-72  
Астана (7172)727-132  
Астрахань (8512)99-46-04  
Барнаул (3852)73-04-60  
Белгород (4722)40-23-64  
Брянск (4832)59-03-52  
Владивосток (423)249-28-31  
Волгоград (844)278-03-48  
Вологда (8172)26-41-59  
Воронеж (473)204-51-73  
Екатеринбург (343)384-55-89

Иваново (4932)77-34-06  
Ижевск (3412)26-03-58  
Иркутск (395)279-98-46  
Казань (843)206-01-48  
Калининград (4012)72-03-81  
Калуга (4842)92-23-67  
Кемерово (3842)65-04-62  
Киров (8332)68-02-04  
Краснодар (861)203-40-90  
Красноярск (391)204-63-61  
Курск (4712)77-13-04  
Липецк (4742)52-20-81

Магнитогорск (3519)55-03-13  
Москва (495)268-04-70  
Мурманск (8152)59-64-93  
Набережные Челны (8552)20-53-41  
Нижний Новгород (831)429-08-12  
Новокузнецк (3843)20-46-81  
Новосибирск (383)227-86-73  
Омск (3812)21-46-40  
Орел (4862)44-53-42  
Оренбург (3532)37-68-04  
Пенза (8412)22-31-16

Пермь (342)205-81-47  
Ростов-на-Дону (863)308-18-15  
Рязань (4912)46-61-64  
Самара (846)206-03-16  
Санкт-Петербург (812)309-46-40  
Саратов (845)249-38-78  
Севастополь (8692)22-31-93  
Симферополь (3652)67-13-56  
Смоленск (4812)29-41-54  
Сочи (862)225-72-31  
Ставрополь (8652)20-65-13

Сургут (3462)77-98-35  
Тверь (4822)63-31-35  
Томск (3822)98-41-53  
Тула (4872)74-02-29  
Тюмень (3452)66-21-18  
Ульяновск (8422)24-23-59  
Уфа (347)229-48-12  
Хабаровск (4212)92-98-04  
Челябинск (351)202-03-61  
Череповец (8202)49-02-64  
Ярославль (4852)69-52-93

Киргизия (996)312-96-26-47    Казахстан (772)734-952-31    Таджикистан (992)427-82-92-69

Единый адрес для всех регионов: [www.diora.nt-rt.ru](http://www.diora.nt-rt.ru) || [dru@nt-rt.ru](mailto:dru@nt-rt.ru)