

# Diora Kengo 50 Вт



дорожное  
освещение

Архангельск (8182)63-90-72  
Астана (7172)727-132  
Астрахань (8512)99-46-04  
Барнаул (3852)73-04-60  
Белгород (4722)40-23-64  
Брянск (4832)59-03-52  
Владивосток (423)249-28-31  
Волгоград (844)278-03-48  
Вологда (8172)26-41-59  
Воронеж (473)204-51-73  
Екатеринбург (343)384-55-89

Иваново (4932)77-34-06  
Ижевск (3412)26-03-58  
Иркутск (395)279-98-46  
Казань (843)206-01-48  
Калининград (4012)72-03-81  
Калуга (4842)92-23-67  
Кемерово (3842)65-04-62  
Киров (8332)68-02-04  
Краснодар (861)203-40-90  
Красноярск (391)204-63-61  
Курск (4712)77-13-04  
Липецк (4742)52-20-81

Магнитогорск (3519)55-03-13  
Москва (495)268-04-70  
Мурманск (8152)59-64-93  
Набережные Челны (8552)20-53-41  
Нижний Новгород (831)429-08-12  
Новокузнецк (3843)20-46-81  
Новосибирск (383)227-86-73  
Омск (3812)21-46-40  
Орел (4862)44-53-42  
Оренбург (3532)37-68-04  
Пенза (8412)22-31-16

Пермь (342)205-81-47  
Ростов-на-Дону (863)308-18-15  
Рязань (4912)46-61-64  
Самара (846)206-03-16  
Санкт-Петербург (812)309-46-40  
Саратов (845)249-38-78  
Севастополь (8692)22-31-93  
Симферополь (3652)67-13-56  
Смоленск (4812)29-41-54  
Сочи (862)225-72-31  
Ставрополь (8652)20-65-13

Сургут (3462)77-98-35  
Тверь (4822)63-31-35  
Томск (3822)98-41-53  
Тула (4872)74-02-29  
Тюмень (3452)66-21-18  
Ульяновск (8422)24-23-59  
Уфа (347)229-48-12  
Хабаровск (4212)92-98-04  
Челябинск (351)202-03-61  
Череповец (8202)49-02-64  
Ярославль (4852)69-52-93

Киргизия (996)312-96-26-47    Казахстан (772)734-952-31    Таджикистан (992)427-82-92-69

## Diora Kengo 50 Вт



### Назначение

Освещение стоянок и паркингов, подземных переходов, подсобных помещений, территорий предприятий вне зданий, АЗС, дворовых территорий.

### О светильнике

Корпус из экструдированного алюминия с анодированным покрытием

Групповая линза из ударопрочного поликарбоната

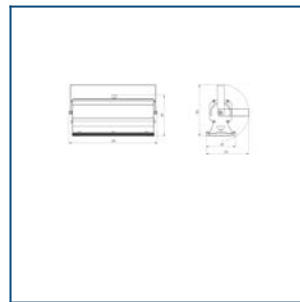
5 типов КСС: Г90, Г60, К30, Ш, Л (полуширокая)

2 типа крепления: консольное на трубу до 63 мм и поворотная лира

Степень защиты IP65

Диапазон рабочих температур:  $-40^{\circ}$ ..  $+40^{\circ}$  С

Отличное бюджетное решение для энергосервисных контрактов в небольших населенных пунктах



### ОПИСАНИЕ

#### Установка

Консольное крепление на трубу диаметром до 63 мм.

#### Электрическое подключение

Кабель с сечением не менее  $3 \times 0,75$  мм с помощью клеммника. Клеммник не входит в комплект поставки

#### Конструкция

Корпус изготовлен из экструдированного алюминиевого профиля с анодированным покрытием. Торцевые крышки — штампованный алюминий. Источник питания установлен внутри корпуса.

#### Драйвер

Одностадийный с гальванической развязкой и активным корректором мощности.

#### Оптическая часть

Групповая оптика из стабилизированного ударопрочного оптического поликарбоната

#### Комплект поставки

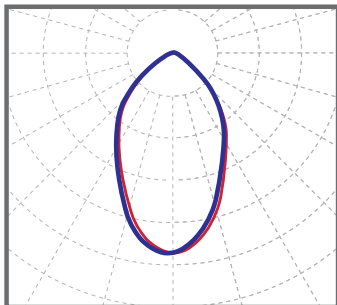
Светильник с консолью и драйвером в сборе [1 шт]; болт с внутренним шестигранником М8 [2 шт]

## ТЕХНИЧЕСКИЕ ХАРАКТЕРИСТИКИ

Мощность, Вт	50
Световой поток, лм	6000
Кривая силы света (КСС)	полуширокая Л
Угол расходимости светового потока	130x80
Габаритные размеры (без крепления)	242x85x110
Установочные размеры (с креплением)	242x85x110
Масса нетто, кг	0,96
Напряжение питания переменного тока, В	176..264
Номинальная частота напряжения питания, Гц	50-60
Напряжение питания постоянного тока, В	180..370
Марка светодиодов	ННН
Количество светодиодов, шт	64
Цветовая температура, К	5000
Индекс цветопередачи, Ra	70
Коэффициент мощности заявляемый, P <sub>f</sub>	0,95
Температура эксплуатации, С	-40..+40
Вид климатического исполнения	УХЛ1
Класс защиты от поражения электрическим током	I
Класс энергоэффективности	A+
Степень защиты от пыли и влаги	IP65
Ударопрочность (IK)	IK05
Исполнение блока питания	Одностадийный двухкаскадный с гальванической развязкой и активным корректором мощности
Гарантийный срок, лет	3

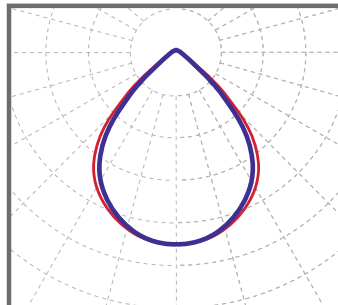
## КСС

Diora Kengo Г60



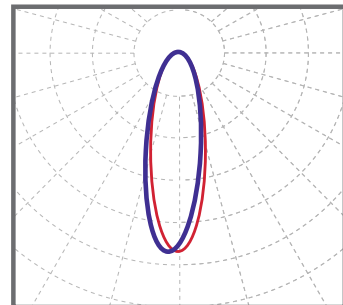
глубокая 60°

Diora Kengo Г90



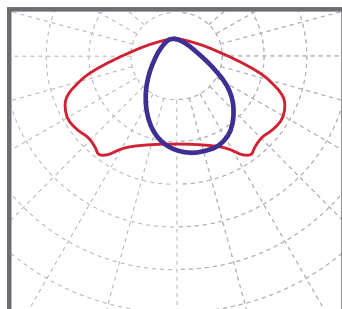
глубокая 90°

Diora Kengo К30



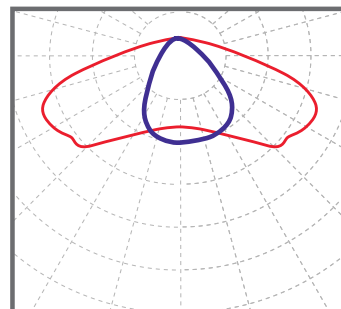
концентри-  
рованная 30°

Diora Kengo Л

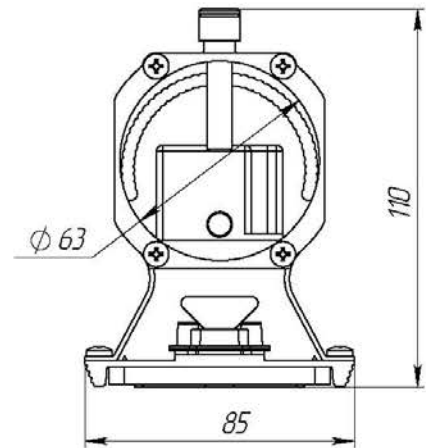
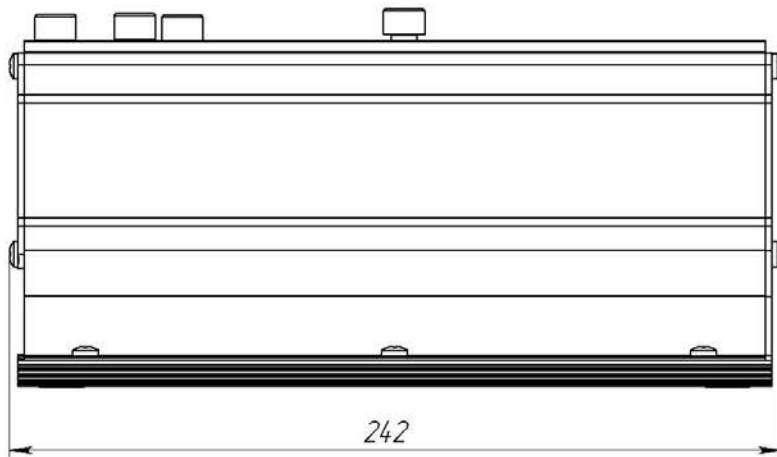


полуширокая  
130°x80°

Diora Kengo Ш



широкая 145°x85°



СПИСОК МОДЕЛЕЙ

Модель	Мощность, Вт	Световой поток, лм
Diora Kengo 50/6000 Г90 консоль	50	6000
Diora Kengo 50/6000 Г90 лира	50	6000
Diora Kengo 50/6000 Г60 консоль	50	6000
Diora Kengo 50/6000 Г60 лира	50	6000
Diora Kengo 50/6000 К30 консоль	50	6000
Diora Kengo 50/6000 К30 лира	50	6000
Diora Kengo 50/6000 Л консоль	50	6000
Diora Kengo 50/6000 Ш лира	50	6000

# DIORA



Архангельск (8182)63-90-72  
Астана (7172)727-132  
Астрахань (8512)99-46-04  
Барнаул (3852)73-04-60  
Белгород (4722)40-23-64  
Брянск (4832)59-03-52  
Владивосток (423)249-28-31  
Волгоград (844)278-03-48  
Вологда (8172)26-41-59  
Воронеж (473)204-51-73  
Екатеринбург (343)384-55-89

Иваново (4932)77-34-06  
Ижевск (3412)26-03-58  
Иркутск (395)279-98-46  
Казань (843)206-01-48  
Калининград (4012)72-03-81  
Калуга (4842)92-23-67  
Кемерово (3842)65-04-62  
Киров (8332)68-02-04  
Краснодар (861)203-40-90  
Красноярск (391)204-63-61  
Курск (4712)77-13-04  
Липецк (4742)52-20-81

Магнитогорск (3519)55-03-13  
Москва (495)268-04-70  
Мурманск (8152)59-64-93  
Набережные Челны (8552)20-53-41  
Нижний Новгород (831)429-08-12  
Новокузнецк (3843)20-46-81  
Новосибирск (383)227-86-73  
Омск (3812)21-46-40  
Орел (4862)44-53-42  
Оренбург (3532)37-68-04  
Пенза (8412)22-31-16

Пермь (342)205-81-47  
Ростов-на-Дону (863)308-18-15  
Рязань (4912)46-61-64  
Самара (846)206-03-16  
Санкт-Петербург (812)309-46-40  
Саратов (845)249-38-78  
Севастополь (8692)22-31-93  
Симферополь (3652)67-13-56  
Смоленск (4812)29-41-54  
Сочи (862)225-72-31  
Ставрополь (8652)20-65-13

Сургут (3462)77-98-35  
Тверь (4822)63-31-35  
Томск (3822)98-41-53  
Тула (4872)74-02-29  
Тюмень (3452)66-21-18  
Ульяновск (8422)24-23-59  
Уфа (347)229-48-12  
Хабаровск (4212)92-98-04  
Челябинск (351)202-03-61  
Череповец (8202)49-02-64  
Ярославль (4852)69-52-93

Киргизия (996)312-96-26-47    Казахстан (772)734-952-31    Таджикистан (992)427-82-92-69

Единый адрес для всех регионов: [www.diora.nt-rt.ru](http://www.diora.nt-rt.ru) || [dru@nt-rt.ru](mailto:dru@nt-rt.ru)