

# Diora Griliato SE 20-60 Вт



офисное  
освещение

Архангельск (8182)63-90-72  
Астана (7172)727-132  
Астрахань (8512)99-46-04  
Барнаул (3852)73-04-60  
Белгород (4722)40-23-64  
Брянск (4832)59-03-52  
Владивосток (423)249-28-31  
Волгоград (844)278-03-48  
Вологда (8172)26-41-59  
Воронеж (473)204-51-73  
Екатеринбург (343)384-55-89

Иваново (4932)77-34-06  
Ижевск (3412)26-03-58  
Иркутск (395)279-98-46  
Казань (843)206-01-48  
Калининград (4012)72-03-81  
Калуга (4842)92-23-67  
Кемерово (3842)65-04-62  
Киров (8332)68-02-04  
Краснодар (861)203-40-90  
Красноярск (391)204-63-61  
Курск (4712)77-13-04  
Липецк (4742)52-20-81

Магнитогорск (3519)55-03-13  
Москва (495)268-04-70  
Мурманск (8152)59-64-93  
Набережные Челны (8552)20-53-41  
Нижний Новгород (831)429-08-12  
Новокузнецк (3843)20-46-81  
Новосибирск (383)227-86-73  
Омск (3812)21-46-40  
Орел (4862)44-53-42  
Оренбург (3532)37-68-04  
Пенза (8412)22-31-16

Пермь (342)205-81-47  
Ростов-на-Дону (863)308-18-15  
Рязань (4912)46-61-64  
Самара (846)206-03-16  
Санкт-Петербург (812)309-46-40  
Саратов (845)249-38-78  
Севастополь (8692)22-31-93  
Симферополь (3652)67-13-56  
Смоленск (4812)29-41-54  
Сочи (862)225-72-31  
Ставрополь (8652)20-65-13

Сургут (3462)77-98-35  
Тверь (4822)63-31-35  
Томск (3822)98-41-53  
Тула (4872)74-02-29  
Тюмень (3452)66-21-18  
Ульяновск (8422)24-23-59  
Уфа (347)229-48-12  
Хабаровск (4212)92-98-04  
Челябинск (351)202-03-61  
Череповец (8202)49-02-64  
Ярославль (4852)69-52-93

Киргизия (996)312-96-26-47    Казахстан (772)734-952-31    Таджикистан (992)427-82-92-69

## Diora Griliato SE 20-60 Вт

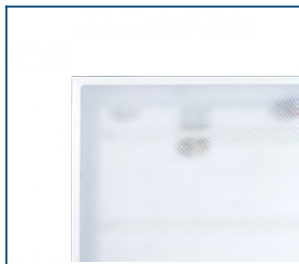


### Назначение

Общее освещение офисных и торговых площадей, помещений муниципальных и образовательных учреждений, объектов здравоохранения

### О светильнике

3 типа рассеивателей: Prism, Opal, Microprism  
Возможность аварийного освещения  
Диапазон цветových температур от 3000 до 6000 К  
Светодиоды Samsung  
Источник питания с гальванической развязкой  
Оптимальное решение для монтажа в потолки типа Griliato



### ОПИСАНИЕ

#### Установка

Установка в потолок типа Griliato на подвесы (в комплект не входят) с помощью планок, установленных на корпусе.

#### Электрическое подключение

Провод 3x0,75 мм с помощью винтового клеммного зажима (входит в комплект поставки). Диаметр вводного кабеля 5-10 мм.

#### Конструкция

Корпус из листовой стали толщиной 0,4 мм, покрытой порошковой краской. Рассеиватель закрепляется в корпусе с помощью поворотной планки.

#### Драйвер

Одностадийный двухкаскадный с гальванической развязкой и активным корректором мощности.

#### Оптическая часть

Призматический светостабилизированный полистирол.

#### Комплект поставки

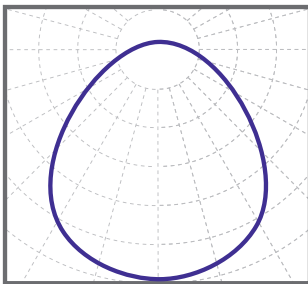
Светильник с рассеивателем и источником питания в сборе [1 шт]

## ТЕХНИЧЕСКИЕ ХАРАКТЕРИСТИКИ

Мощность, Вт	20-60
Световой поток, лм	2100-7300
Кривая силы света (КСС)	косинусная Д
Угол расходимости светового потока	80
Габаритные размеры (без крепления)	588 x 588 x 40
Установочные размеры (с креплением)	588 x 588 x 40
Масса нетто, кг	2,5
Напряжение питания переменного тока, В	176..264
Номинальная частота напряжения питания, Гц	50-60
Напряжение питания постоянного тока, В	180..370
Марка светодиодов	Samsung
Количество светодиодов, шт	112
Цветовая температура, К	3000-6000
Индекс цветопередачи, Ra	80
Коэффициент мощности заявляемый, Pf	0.95
Коэффициент пульсации светового потока, %	1
Температура эксплуатации, С	-40..+40
Вид климатического исполнения	УХЛ4
Класс защиты от поражения электрическим током	I
Класс энергоэффективности	A++
Степень защиты от пыли и влаги	IP40
Исполнение блока питания	Одностадийный двухкаскадный с гальванической развязкой и активным корректором мощности
Гарантийный срок, лет	5

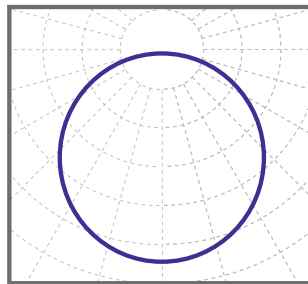
## КСС

### Diora Griliato Prism



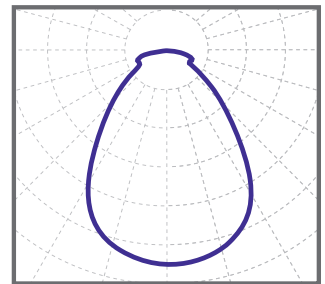
косинусная  
КСС 90°

### Diora Griliato Opal

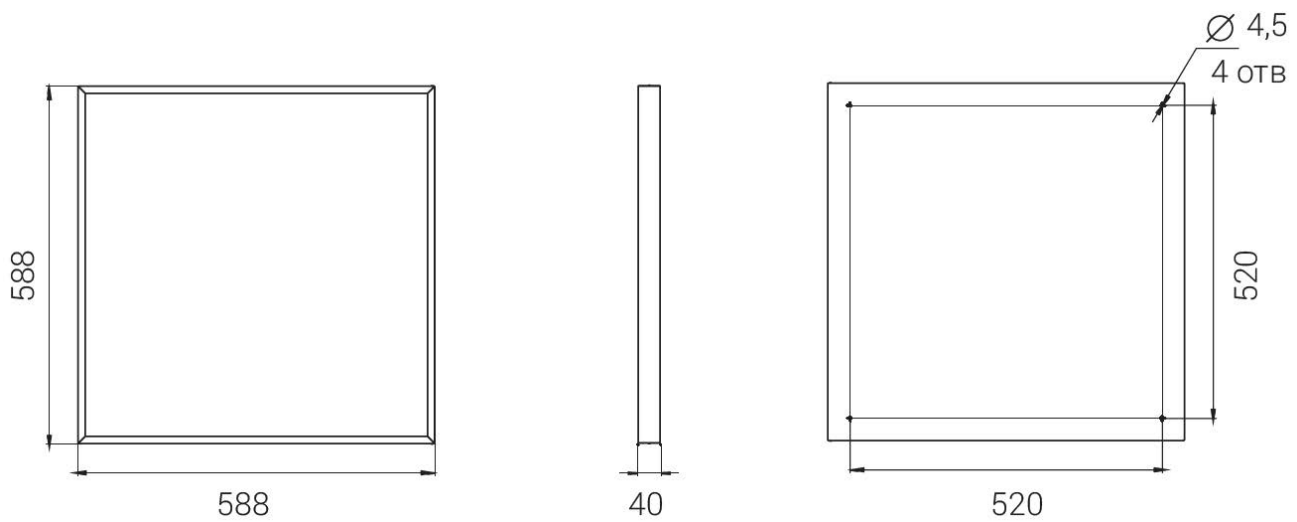


косинусная  
КСС 110°

### Diora Griliato Microprism



косинусная  
КСС 80°



СПИСОК МОДЕЛЕЙ

Модель	Световой поток, лм	Мощность, Вт
Diora Giliato SE 20/2100 opal	2100	21
Diora Giliato SE 20/2400 microprism	2400	21
Diora Giliato SE 20/2600 prism	2600	21
Diora Giliato SE 30/3000 opal	3000	30
Diora Giliato SE 30/3500 microprism	3500	30
Diora Giliato SE 30/3700 prism	3700	30
Diora Giliato SE 40/4000 opal	4000	40
Diora Giliato SE 40/4600 microprism	4600	40
Diora Giliato SE 40/4900 prism	4900	40
Diora Giliato SE 50/5000 opal	5000	50
Diora Giliato SE 50/5800 microprism	5800	50
Diora Giliato SE 50/6100 prism	6100	50
Diora Giliato SE 60/6000 opal	6000	60
Diora Giliato SE 60/6900 microprism	6900	60
Diora Giliato SE 60/7300 prism	7300	60

# DIORA



Архангельск (8182)63-90-72  
Астана (7172)727-132  
Астрахань (8512)99-46-04  
Барнаул (3852)73-04-60  
Белгород (4722)40-23-64  
Брянск (4832)59-03-52  
Владивосток (423)249-28-31  
Волгоград (844)278-03-48  
Вологда (8172)26-41-59  
Воронеж (473)204-51-73  
Екатеринбург (343)384-55-89

Иваново (4932)77-34-06  
Ижевск (3412)26-03-58  
Иркутск (395)279-98-46  
Казань (843)206-01-48  
Калининград (4012)72-03-81  
Калуга (4842)92-23-67  
Кемерово (3842)65-04-62  
Киров (8332)68-02-04  
Краснодар (861)203-40-90  
Красноярск (391)204-63-61  
Курск (4712)77-13-04  
Липецк (4742)52-20-81

Магнитогорск (3519)55-03-13  
Москва (495)268-04-70  
Мурманск (8152)59-64-93  
Набережные Челны (8552)20-53-41  
Нижний Новгород (831)429-08-12  
Новокузнецк (3843)20-46-81  
Новосибирск (383)227-86-73  
Омск (3812)21-46-40  
Орел (4862)44-53-42  
Оренбург (3532)37-68-04  
Пенза (8412)22-31-16

Пермь (342)205-81-47  
Ростов-на-Дону (863)308-18-15  
Рязань (4912)46-61-64  
Самара (846)206-03-16  
Санкт-Петербург (812)309-46-40  
Саратов (845)249-38-78  
Севастополь (8692)22-31-93  
Симферополь (3652)67-13-56  
Смоленск (4812)29-41-54  
Сочи (862)225-72-31  
Ставрополь (8652)20-65-13

Сургут (3462)77-98-35  
Тверь (4822)63-31-35  
Томск (3822)98-41-53  
Тула (4872)74-02-29  
Тюмень (3452)66-21-18  
Ульяновск (8422)24-23-59  
Уфа (347)229-48-12  
Хабаровск (4212)92-98-04  
Челябинск (351)202-03-61  
Череповец (8202)49-02-64  
Ярославль (4852)69-52-93

Киргизия (996)312-96-26-47    Казахстан (772)734-952-31    Таджикистан (992)427-82-92-69

Единый адрес для всех регионов: [www.diora.nt-rt.ru](http://www.diora.nt-rt.ru) || [dru@nt-rt.ru](mailto:dru@nt-rt.ru)