

Diora Craft opal



**СВЕТИЛЬНИКИ
для промышленного освещения**

Архангельск (8182)63-90-72
Астана (7172)727-132
Астрахань (8512)99-46-04
Барнаул (3852)73-04-60
Белгород (4722)40-23-64
Брянск (4832)59-03-52
Владивосток (423)249-28-31
Волгоград (844)278-03-48
Вологда (8172)26-41-59
Воронеж (473)204-51-73
Екатеринбург (343)384-55-89

Иваново (4932)77-34-06
Ижевск (3412)26-03-58
Иркутск (395)279-98-46
Казань (843)206-01-48
Калининград (4012)72-03-81
Калуга (4842)92-23-67
Кемерово (3842)65-04-62
Киров (8332)68-02-04
Краснодар (861)203-40-90
Красноярск (391)204-63-61
Курск (4712)77-13-04
Липецк (4742)52-20-81

Магнитогорск (3519)55-03-13
Москва (495)268-04-70
Мурманск (8152)59-64-93
Набережные Челны (8552)20-53-41
Нижний Новгород (831)429-08-12
Новокузнецк (3843)20-46-81
Новосибирск (383)227-86-73
Омск (3812)21-46-40
Орел (4862)44-53-42
Оренбург (3532)37-68-04
Пенза (8412)22-31-16

Пермь (342)205-81-47
Ростов-на-Дону (863)308-18-15
Рязань (4912)46-61-64
Самара (846)206-03-16
Санкт-Петербург (812)309-46-40
Саратов (845)249-38-78
Севастополь (8692)22-31-93
Симферополь (3652)67-13-56
Смоленск (4812)29-41-54
Сочи (862)225-72-31
Ставрополь (8652)20-65-13

Сургут (3462)77-98-35
Тверь (4822)63-31-35
Томск (3822)98-41-53
Тула (4872)74-02-29
Тюмень (3452)66-21-18
Ульяновск (8422)24-23-59
Уфа (347)229-48-12
Хабаровск (4212)92-98-04
Челябинск (351)202-03-61
Череповец (8202)49-02-64
Ярославль (4852)69-52-93

Киргизия (996)312-96-26-47 Казахстан (772)734-952-31 Таджикистан (992)427-82-92-69

Diora Craft opal



Назначение

Общее освещение складов, производственных цехов, гаражей, торговых площадок, ремонтных мастерских, выставочных павильонов.

О светильнике

Малая масса 3.2 кг
Цельнометаллический корпус без ребер и углов
Оригинальное расположение светодиодных плат
Имеет защитный угол
Возможность аварийного освещения
Сохраняет работоспособность при повышении температуры до +70 °С
Отличное решение для промышленного освещения



ОПИСАНИЕ

Установка

Крепление на поверхность потолка или стены с помощью лиры. Возможность регулировки угла наклона к опорной поверхности от 0° до 180°. Опционально доступны крепления: тросовый подвес, рым-болт.

Электрическое подключение

Кабель с сечением не менее 3x0,75 мм с помощью клеммника. Клеммник не входит в комплект поставки

Конструкция

Корпус из анодированного алюминия. Холодное накатывание на пресс-форму позволяет получить корпус без ребер и углов. Лира — сталь 2,5 мм, покрытая порошковой краской.

Драйвер

Одностадийный двухкаскадный с гальванической развязкой и активным корректором мощности.

Оптическая часть

Стабилизированный оптический матовый поликарбонат

Комплект поставки

Светильник с драйвером в сборе (1 шт); болт M8x16 с квадратной шейкой (2 шт); шайба 8 DIN 125A (2 шт); гайка-барашек M8 DIN 315 (2 шт); гроверная шайба 12 (2 шт); лира (1 шт).

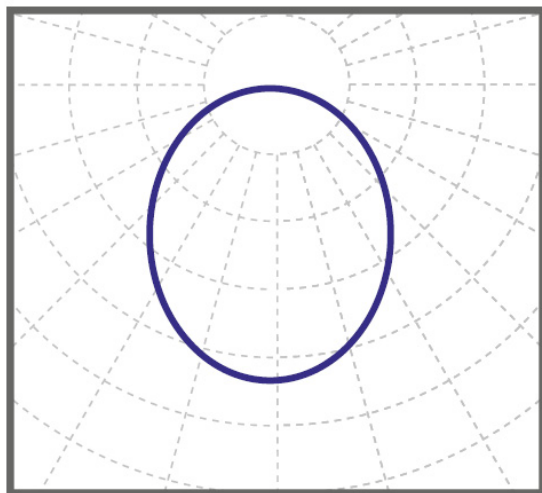
ТЕХНИЧЕСКИЕ ХАРАКТЕРИСТИКИ

Мощность, Вт	от 55 до 150
Световой поток, лм	от 6000 до 16500
Кривая силы света (КСС)	косинусная Д
Угол расходимости светового потока	95
Габаритные размеры (без крепления)	425 x 390
Установочные размеры (с креплением)	425 x 493
Масса нетто, кг	2,6
Напряжение питания переменного тока, В	176..264
Номинальная частота напряжения питания, Гц	50-60
Напряжение питания постоянного тока, В	180..370
Марка светодиодов	Samsung
Цветовая температура, К	5000
Индекс цветопередачи, Ra	80
Коэффициент мощности заявляемый, Pf	0.95
Коэффициент пульсации светового потока, %	1
Температура эксплуатации, С	-60..+60
Вид климатического исполнения	УХЛ2
Класс защиты от поражения электрическим током	I
Класс энергоэффективности	A++
Степень защиты от пыли и влаги	IP65
Исполнение блока питания	Одностадийный двухкаскадный с гальванической развязкой и активным корректором мощности
Гарантийный срок, лет	5

КСС

DIORA

Diora Craft opal



косинусная Д КСС 95°

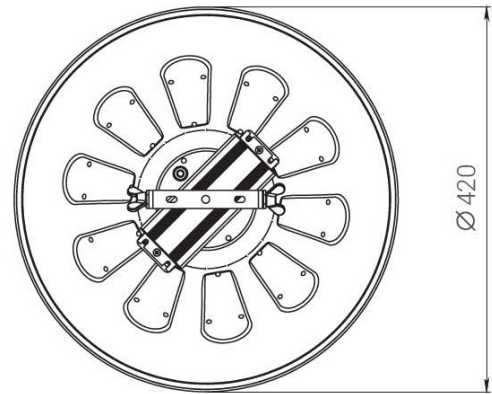
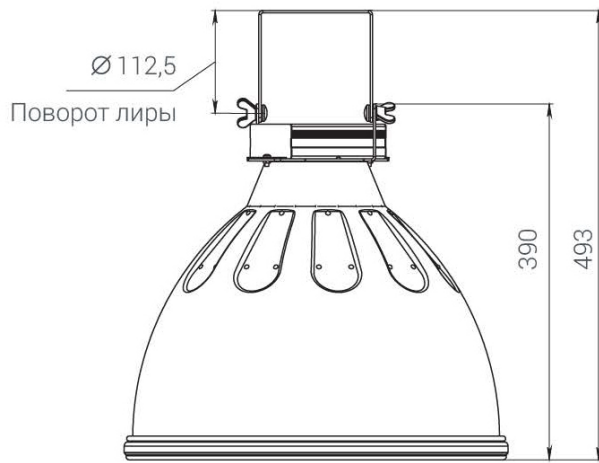


Таблица моделей Diora Craft

Модель	Артикул	Световой поток, лм	Мощность, Вт
Diora Craft 55/6000 opal	DC55-5K-O	6000	55
Diora Craft 65/7200 opal	DC65-5K-O	7200	65
Diora Craft 75/8300 opal	DC75-5K-O	8300	75
Diora Craft 85/9300 opal	DC85-5K-O	9300	85
Diora Craft 110/12000 opal	DC110-5K-O	12000	110
Diora Craft 120/13000 opal	DC120-5K-O	13000	120
Diora Craft 130/15000 opal	DC130-5K-O	15000	130
Diora Craft 150/16500 opal	DC150-5K-O	16500	150

DIORA



Архангельск (8182)63-90-72
Астана (7172)727-132
Астрахань (8512)99-46-04
Барнаул (3852)73-04-60
Белгород (4722)40-23-64
Брянск (4832)59-03-52
Владивосток (423)249-28-31
Волгоград (844)278-03-48
Вологда (8172)26-41-59
Воронеж (473)204-51-73
Екатеринбург (343)384-55-89

Иваново (4932)77-34-06
Ижевск (3412)26-03-58
Иркутск (395)279-98-46
Казань (843)206-01-48
Калининград (4012)72-03-81
Калуга (4842)92-23-67
Кемерово (3842)65-04-62
Киров (8332)68-02-04
Краснодар (861)203-40-90
Красноярск (391)204-63-61
Курск (4712)77-13-04
Липецк (4742)52-20-81

Магнитогорск (3519)55-03-13
Москва (495)268-04-70
Мурманск (8152)59-64-93
Набережные Челны (8552)20-53-41
Нижний Новгород (831)429-08-12
Новокузнецк (3843)20-46-81
Новосибирск (383)227-86-73
Омск (3812)21-46-40
Орел (4862)44-53-42
Оренбург (3532)37-68-04
Пенза (8412)22-31-16

Пермь (342)205-81-47
Ростов-на-Дону (863)308-18-15
Рязань (4912)46-61-64
Самара (846)206-03-16
Санкт-Петербург (812)309-46-40
Саратов (845)249-38-78
Севастополь (8692)22-31-93
Симферополь (3652)67-13-56
Смоленск (4812)29-41-54
Сочи (862)225-72-31
Ставрополь (8652)20-65-13

Сургут (3462)77-98-35
Тверь (4822)63-31-35
Томск (3822)98-41-53
Тула (4872)74-02-29
Тюмень (3452)66-21-18
Ульяновск (8422)24-23-59
Уфа (347)229-48-12
Хабаровск (4212)92-98-04
Челябинск (351)202-03-61
Череповец (8202)49-02-64
Ярославль (4852)69-52-93

Киргизия (996)312-96-26-47 Казахстан (772)734-952-31 Таджикистан (992)427-82-92-69

Единый адрес для всех регионов: www.diora.nt-rt.ru || dru@nt-rt.ru