

По вопросам продаж и поддержки обращайтесь:

Алматы (7273)495-231
Ангарск (3955)60-70-56
Архангельск (8182)63-90-72
Астрахань (8512)99-46-04
Барнаул (3852)73-04-60
Белгород (4722)40-23-64
Благовещенск (4162)22-76-07
Брянск (4832)59-03-52
Владивосток (423)249-28-31
Владикавказ (8672)28-90-48
Владимир (4922)49-43-18
Волгоград (844)278-03-48
Вологда (8172)26-41-59
Воронеж (473)204-51-73
Екатеринбург (343)384-55-89
Иваново (4932)77-34-06
Ижевск (3412)26-03-58
Иркутск (395)279-98-46
Казань (843)206-01-48

Калининград (4012)72-03-81
Калуга (4842)92-23-67
Кемерово (3842)65-04-62
Киров (8332)68-02-04
Коломна (4966)23-41-49
Кострома (4942)77-07-48
Краснодар (861)203-40-90
Красноярск (391)204-63-61
Курган (3522)50-90-47
Курск (4712)77-13-04
Липецк (4742)52-20-81
Магнитогорск (3519)55-03-13
Москва (495)268-04-70
Мурманск (8152)59-64-93
Набережные Челны (8552)20-53-41
Нижний Новгород (831)429-08-12
Новокузнецк (3843)20-46-81
Новосибирск (383)227-86-73
Ноябрьск (3496)41-32-12

Омск (3812)21-46-40
Орел (4862)44-53-42
Оренбург (3532)37-68-04
Пенза (8412)22-31-16
Пермь (342)205-81-47
Петрозаводск (8142)55-98-37
Псков (8112)59-10-37
Ростов-на-Дону (863)308-18-15
Рязань (4912)46-61-64
Самара (846)206-03-16
Санкт-Петербург (812)309-46-40
Саранск (8342)22-96-24
Саратов (845)249-38-78
Севастополь (8692)22-31-93
Симферополь (3652)67-13-56
Смоленск (4812)29-41-54
Сочи (862)225-72-31
Ставрополь (8652)20-65-13
Сургут (3462)77-98-35

Сыктывкар (8212)25-95-17
Тамбов (4752)50-40-97
Тверь (4822)63-31-35
Тольятти (8482)63-91-07
Томск (3822)98-41-53
Тула (4872)33-79-87
Тюмень (3452)66-21-18
Улан-Удэ (3012)59-97-51
Ульяновск (8422)24-23-59
Уфа (347)229-48-12
Хабаровск (4212)92-98-04
Чебоксары (8352)28-53-07
Челябинск (351)202-03-61
Череповец (8202)49-02-64
Чита (3022)38-34-83
Якутск (4112)23-90-97
Ярославль (4852)69-52-93

Россия +7(495)268-04-70

Казахстан +7(7172)727-132

Киргизия +996(312)96-26-47

www.diora.nt-rt.ru || dru@nt-rt.ru

Технические характеристики на светодиодные светильники акцентированного решения Unit3 PRO

DIORA
Производство LED светильников

Diora Unit3 PRO

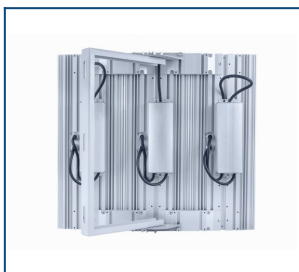


Назначение

Освещение складов, промышленных площадок, спортивных сооружений, карьеров, портов, объектов архитектуры.

О светильнике

Высокая световая отдача.
Групповая линза из ударопрочного поликарбоната.
Высокое качество света, равномерность цветовой температуры.
Большое количество светодиодов, равномерно распределенных на плате.
Степень защиты IP67.
Диапазон рабочих температур: $-60^{\circ}..60^{\circ}$ C.
Возможность подключения к системам управления с протоколами DALI, 0..10 В, 1..10 В.



Установка

Поворотная лира для горизонтального крепления на потолок, стены, балки. Имеет возможность регулировки угла наклона к опорной поверхности от 0° до 180° с шагом 5°. Опционально доступны крепления: регулируемый консольный кронштейн (до 82 мм), тросовый подвес, рым-болт и встраиваемое крепление для АЗС.

Электрическое подключение

Кабель с сечением не менее 3x0,75 мм с помощью клеммника. Клеммник не входит в комплект поставки.

Конструкция

Корпус изготовлен из экструдированного алюминиевого профиля (сплав АД31Т1) с анодированным покрытием. Поворотная лира — сталь 2,5 мм, окрашенная порошковой краской.

Драйвер

Одностадийный двухкаскадный с гальванической развязкой и активным корректором мощности.

Оптическая часть

Групповая оптика из стабилизированного ударопрочного оптического поликарбоната

Комплект поставки

- Светильник с драйвером и несущей конструкцией в сборе (1 шт)
- Болт М12 (4 шт)
- Шайба плоская (4 шт)
- Шайба стопорная с лапкой (4 шт)
- Гайка М12 (4 шт)
- Гайка М12 низкая (4 шт)

Á

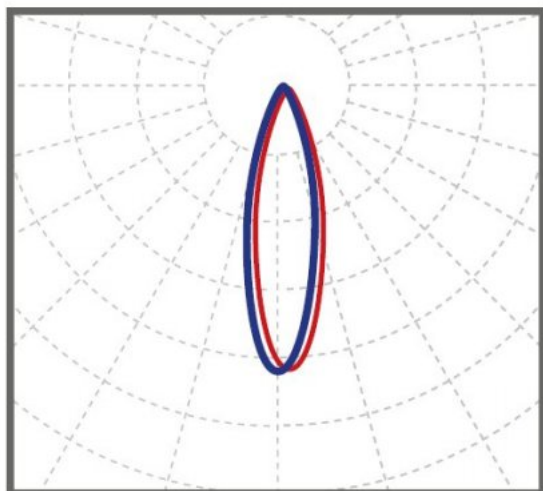


Á Ë
 Á Á Á Ć
 Ç D

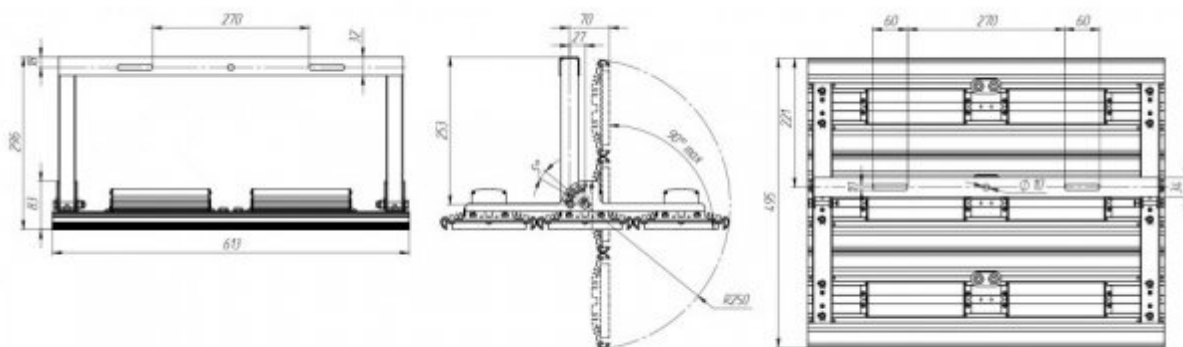
Á

Ë	I €
Á Ë	î Ĩ €€
Á Ë Ð	fi Ĩ
Á Á Ć D	Á Ĩ€
Á Á Á Á	Ĩ€
Á Ć Á D	î ĨÁ Jí Á Ć €
Á Ć Á D	î ĨÁ Jí Á Ć Ĩ
Á Ë	fi Ĩí
Á Ë	fi ĨĚ
Á Ć Æ	î Ĩ í Ĩ FFG
Á Ë	€ Ĩ FJF
Á Á Á Ë	fi Ĩ Ĩ Ĩ
Á Á Á Ë	í € Ĩ €
Á Á Á Ë	fi € Ĩ Ĩ €
Á	Ùæ •*)*
Á Ë	FFI €
Á Ë	I €€€
Á Ë	ì €
Á Á Á Ć	€ Ĩ
Á Á Á Ë	F
Á Ë	Ĩ € Ĩ €
Á Á	F
Á Á Á Á Á	Q
Á	ÉÉ
Á Á Á Á Á	Ũ Ĩ Ĩ
Á Ć D	€
Á Ë	í
Á Á Ë	F€€€€€

Diora Unit PRO K30



концентрированная 30°



Модель	Мощность, Вт	Световой поток, лм	Цветовая температура, К	КСС	Артикул
Diora Unit3 PRO 405/63500 K30 3К лира	405	63500	3000	концентрированная K30	DUPRO405K30-3 K-L
Diora Unit3 PRO 405/63500 K30 4К лира	405	63500	4000	концентрированная K30	DUPRO405K30-4 K-L
Diora Unit3 PRO 405/63500 K30 5К лира	405	63500	5000	концентрированная K30	DUPRO405K30-5 K-L
Diora Unit3 PRO 450/70500 K30 3К лира	450	70500	3000	концентрированная K30	DUPRO450K30-3 K-L

Diora Unit3 PRO 450/70500 K30 4K лира	450	70500	4000	концентрированная K30	DUPRO450K30-4 K-L
Diora Unit3 PRO 450/70500 K30 5K лира	450	70500	5000	концентрированная K30	DUPRO450K30-5 K-L
Diora Unit3 PRO 490/77500 K30 3K лира	490	77500	3000	концентрированная K30	DUPRO490K30-3 K-L
Diora Unit3 PRO 490/77500 K30 4K лира	490	77500	4000	концентрированная K30	DUPRO490K30-4 K-L
Diora Unit3 PRO 490/77500 K30 5K лира	490	77500	5000	концентрированная K30	DUPRO490K30-5 K-L
Diora Unit3 PRO 530/83000 K30 3K лира	530	83000	3000	концентрированная K30	DUPRO530K30-3 K-L
Diora Unit3 PRO 530/83000 K30 4K лира	530	83000	4000	концентрированная K30	DUPRO530K30-4 K-L
Diora Unit3 PRO 530/83000 K30 5K лира	530	83000	5000	концентрированная K30	DUPRO530K30-5 K-L
Diora Unit3 PRO 570/87000 K30 3K лира	570	87000	3000	концентрированная K30	DUPRO570K30-3 K-L
Diora Unit3 PRO 570/87000 K30 4K лира	570	87000	4000	концентрированная K30	DUPRO570K30-4 K-L
Diora Unit3 PRO 570/87000 K30 5K лира	570	87000	5000	концентрированная K30	DUPRO570K30-5 K-L

По вопросам продаж и поддержки обращайтесь:

Алматы (7273)495-231
Ангарск (3955)60-70-56
Архангельск (8182)63-90-72
Астрахань (8512)99-46-04
Барнаул (3852)73-04-60
Белгород (4722)40-23-64
Благовещенск (4162)22-76-07
Брянск (4832)59-03-52
Владивосток (423)249-28-31
Владикавказ (8672)28-90-48
Владимир (4922)49-43-18
Волгоград (844)278-03-48
Вологда (8172)26-41-59
Воронеж (473)204-51-73
Екатеринбург (343)384-55-89
Иваново (4932)77-34-06
Ижевск (3412)26-03-58
Иркутск (395)279-98-46
Казань (843)206-01-48

Калининград (4012)72-03-81
Калуга (4842)92-23-67
Кемерово (3842)65-04-62
Киров (8332)68-02-04
Коломна (4966)23-41-49
Кострома (4942)77-07-48
Краснодар (861)203-40-90
Красноярск (391)204-63-61
Курган (3522)50-90-47
Курск (4712)77-13-04
Липецк (4742)52-20-81
Магнитогорск (3519)55-03-13
Москва (495)268-04-70
Мурманск (8152)59-64-93
Набережные Челны (8552)20-53-41
Нижний Новгород (831)429-08-12
Новокузнецк (3843)20-46-81
Новосибирск (383)227-86-73
Новый Брест (3496)41-32-12

Омск (3812)21-46-40
Орел (4862)44-53-42
Оренбург (3532)37-68-04
Пенза (8412)22-31-16
Пермь (342)205-81-47
Петрозаводск (8142)55-98-37
Псков (8112)59-10-37
Ростов-на-Дону (863)308-18-15
Рязань (4912)46-61-64
Самара (846)206-03-16
Санкт-Петербург (812)309-46-40
Саранск (8342)22-96-24
Саратов (845)249-38-78
Севастополь (8692)22-31-93
Симферополь (3652)67-13-56
Смоленск (4812)29-41-54
Сочи (862)225-72-31
Ставрополь (8652)20-65-13
Сургут (3462)77-98-35

Сыктывкар (8212)25-95-17
Тамбов (4752)50-40-97
Тверь (4822)63-31-35
Тольятти (8482)63-91-07
Томск (3822)98-41-53
Тула (4872)33-79-87
Тюмень (3452)66-21-18
Улан-Удэ (3012)59-97-51
Ульяновск (8422)24-23-59
Уфа (347)229-48-12
Хабаровск (4212)92-98-04
Чебоксары (8352)28-53-07
Челябинск (351)202-03-61
Череповец (8202)49-02-64
Чита (3022)38-34-83
Якутск (4112)23-90-97
Ярославль (4852)69-52-93

Россия +7(495)268-04-70

Казахстан +7(7172)727-132

Киргизия +996(312)96-26-47

www.diora.nt-rt.ru || dru@nt-rt.ru