

По вопросам продаж и поддержки обращайтесь:

Алматы (7273)495-231
Ангарск (3955)60-70-56
Архангельск (8182)63-90-72
Астрахань (8512)99-46-04
Барнаул (3852)73-04-60
Белгород (4722)40-23-64
Благовещенск (4162)22-76-07
Брянск (4832)59-03-52
Владивосток (423)249-28-31
Владикавказ (8672)28-90-48
Владимир (4922)49-43-18
Волгоград (844)278-03-48
Вологда (8172)26-41-59
Воронеж (473)204-51-73
Екатеринбург (343)384-55-89
Иваново (4932)77-34-06
Ижевск (3412)26-03-58
Иркутск (395)279-98-46
Казань (843)206-01-48

Калининград (4012)72-03-81
Калуга (4842)92-23-67
Кемерово (3842)65-04-62
Киров (8332)68-02-04
Коломна (4966)23-41-49
Кострома (4942)77-07-48
Краснодар (861)203-40-90
Красноярск (391)204-63-61
Курган (3522)50-90-47
Курск (4712)77-13-04
Липецк (4742)52-20-81
Магнитогорск (3519)55-03-13
Москва (495)268-04-70
Мурманск (8152)59-64-93
Набережные Челны (8552)20-53-41
Нижний Новгород (831)429-08-12
Новокузнецк (3843)20-46-81
Новосибирск (383)227-86-73
Ноябрьск (3496)41-32-12

Омск (3812)21-46-40
Орел (4862)44-53-42
Оренбург (3532)37-68-04
Пenza (8412)22-31-16
Пермь (342)205-81-47
Петрозаводск (8142)55-98-37
Псков (8112)59-10-37
Ростов-на-Дону (863)308-18-15
Рязань (4912)46-61-64
Самара (846)206-03-16
Санкт-Петербург (812)309-46-40
Саранск (8342)22-96-24
Саратов (845)249-38-78
Севастополь (8692)22-31-93
Симферополь (3652)67-13-56
Смоленск (4812)29-41-54
Сочи (862)225-72-31
Ставрополь (8652)20-65-13
Сургут (3462)77-98-35

Сыктывкар (8212)25-95-17
Тамбов (4752)50-40-97
Тверь (4822)63-31-35
Тольятти (8482)63-91-07
Томск (3822)98-41-53
Тула (4872)33-79-87
Тюмень (3452)66-21-18
Улан-Удэ (3012)59-97-51
Ульяновск (8422)24-23-59
Уфа (347)229-48-12
Хабаровск (4212)92-98-04
Чебоксары (8352)28-53-07
Челябинск (351)202-03-61
Череповец (8202)49-02-64
Чита (3022)38-34-83
Якутск (4112)23-90-97
Ярославль (4852)69-52-93

Россия +7(495)268-04-70

Казахстан +7(7172)727-132

Киргизия +996(312)96-26-47

www.diora.nt-rt.ru || dru@nt-rt.ru

Технические характеристики на уличные взрывозащищенные светодиодные светильники Unit3 2Ex 510

DIORA
Производство LED светильников

Diora Unit3 2Ex 510



Назначение

Общее освещение пожароопасных и взрывоопасных зон классов

по газу и 22 по пыли.

О светильнике

Класс взрывозащиты 2Ex
Маркировка взрывозащиты 2Ex mc nA IIC T4/T5/T6 Gc X
Широкий диапазон мощности и светового потока
Высокая степень защиты IP67
Диапазон рабочих температур -60..50° С
Возможность работы в сети постоянного тока 36В



ОПИСАНИЕ

Установка

Поворотная лира для горизонтального крепления на потолок, стены, балки. Имеет возможность регулировки угла наклона к опорной поверхности от 0° до 180° с шагом 10°. Опционально доступны крепления: регулируемый консольный кронштейн (до 82 мм), тросовый подвес, рым-болт и встраиваемое крепление для АЗС.

Электрическое подключение

Кабель с сечением не менее 3x0,75 мм с помощью клеммника. Клеммник не входит в комплект поставки.

Конструкция

Корпус изготовлен из экструдированного алюминиевого профиля (сплав АД31Т1) с анодированным покрытием. Поворотная лира — сталь 2,5 мм, окрашенная порошковой краской.

Драйвер

Одностадийный двухкаскадный с гальванической развязкой и активным корректором мощности.

Оптическая часть

Защитное стекло из стабилизированного ударопрочного оптического поликарбоната.

Комплект поставки

Светильник с драйвером в сборе [1 шт]
лира-скоба [1 шт]
винт-барашек М5 [4 шт]
шайба пружинная [4 шт]
шайба плоская [4 шт]

ТЕХНИЧЕСКИЕ ХАРАКТЕРИСТИКИ Diora Unit3 2Ex 510/68500 G90

Мощность, Вт	505
Световой поток, лм	68500
Световая отдача, лм/Вт	136
Кривая силы света (КСС)	глубокая G90
Угол расходимости светового потока	90
Габаритные размеры (без крепления)	613 x 495 x 70
Установочные размеры (с креплением)	613 x 495 x 270
Масса нетто, кг	14.95
Масса брутто, кг	15.5
Размер упаковки (ГxШxВ), мм	635x537x112
Объем упаковки, м³	0.038191
Напряжение питания переменного тока, В	176..264
Номинальная частота напряжения питания, Гц	50-60
Напряжение питания постоянного тока, В	180..370
Марка светодиодов	Samsung
Количество светодиодов, шт	1380
Цветовая температура, К	4000
Индекс цветопередачи, Ra	80
Коэффициент мощности заявляемый, Pf	0.95
Коэффициент пульсации светового потока, %	1
Температура эксплуатации, С	-60..50
Вид климатического исполнения	УХЛ1
Класс защиты от поражения электрическим током	I
Класс энергоэффективности	A++
Степень защиты от пыли и влаги	IP67
Ударопрочность (ИК)	05
Гарантийный срок, лет	5
Количество часов работы, ч	100000

ТЕХНИЧЕСКИЕ ХАРАКТЕРИСТИКИ Diora Unit3 2Ex 510/80000 K30

Мощность, Вт	510
Световой поток, лм	80000
Световая отдача, лм/Вт	157
Кривая силы света (КСС)	концентрированная К30
Угол расходимости светового потока	30
Габаритные размеры (без крепления)	613 x 495 x 70
Установочные размеры (с креплением)	613 x 495 x 270
Масса нетто, кг	14.95
Масса брутто, кг	10.4
Размер упаковки (ГхШхВ), мм	450x537x112
Объем упаковки, м ³	0.027065
Напряжение питания переменного тока, В	176..264
Номинальная частота напряжения питания, Гц	50-60
Напряжение питания постоянного тока, В	180..370
Марка светодиодов	Samsung
Количество светодиодов, шт	240
Цветовая температура, К	4000
Индекс цветопередачи, Ra	70
Коэффициент мощности заявляемый, P _f	0.98
Коэффициент пульсации светового потока, %	1
Температура эксплуатации, С	-60..50
Вид климатического исполнения	УХЛ1
Класс защиты от поражения электрическим током	I
Класс энергоэффективности	A+
Степень защиты от пыли и влаги	IP67
Гарантийный срок, лет	5
Количество часов работы, ч	50000

ТЕХНИЧЕСКИЕ ХАРАКТЕРИСТИКИ Diora Unit3 2Ex 510/68500 K60

Мощность, Вт	505
Световой поток, лм	68500
Световая отдача, лм/Вт	136
Кривая силы света (КСС)	глубокая К60
Угол расходимости светового потока	60
Габаритные размеры (без крепления)	613 x 495 x 70
Установочные размеры (с креплением)	613 x 495 x 270
Масса нетто, кг	14.95
Масса брутто, кг	15.5
Размер упаковки (ГхШхВ), мм	635x537x112
Объем упаковки, м ³	0.038191
Напряжение питания переменного тока, В	176..264
Номинальная частота напряжения питания, Гц	50-60
Напряжение питания постоянного тока, В	180..370
Марка светодиодов	Samsung
Количество светодиодов, шт	1380
Цветовая температура, К	3000
Индекс цветопередачи, Ra	80
Коэффициент мощности заявляемый, P _f	0.95
Коэффициент пульсации светового потока, %	1
Температура эксплуатации, С	-60..50
Вид климатического исполнения	УХЛ1
Класс защиты от поражения электрическим током	I
Класс энергоэффективности	A++
Степень защиты от пыли и влаги	IP67
Ударопрочность (IK)	05
Гарантийный срок, лет	5
Количество часов работы, ч	100000

ТЕХНИЧЕСКИЕ ХАРАКТЕРИСТИКИ Diora Unit3 2Ex 510/72000 Д

Мощность, Вт	505
Световой поток, лм	72000
Световая отдача, лм/Вт	143
Кривая силы света (КСС)	косинусная Д
Угол расходимости светового потока	120
Габаритные размеры (без крепления)	613 x 495 x 70
Установочные размеры (с креплением)	613 x 495 x 270
Масса нетто, кг	14.95
Масса брутто, кг	15.5
Размер упаковки (ГхШхВ), мм	635x537x112
Объем упаковки, м³	0.038191
Напряжение питания переменного тока, В	176..264
Номинальная частота напряжения питания, Гц	50-60
Напряжение питания постоянного тока, В	180..370
Марка светодиодов	Samsung
Количество светодиодов, шт	1380
Цветовая температура, К	5000
Индекс цветопередачи, Ra	80
Коэффициент мощности заявляемый, Pf	0.95
Коэффициент пульсации светового потока, %	1
Температура эксплуатации, С	-60..50
Вид климатического исполнения	УХЛ1
Класс защиты от поражения электрическим током	I
Класс энергоэффективности	A++
Степень защиты от пыли и влаги	IP67
Ударопрочность (ИК)	05
Гарантийный срок, лет	5
Количество часов работы, ч	100000



Á



Á Á Ě
 Á Á Á
 Á Ā Ç
 Ç
 D

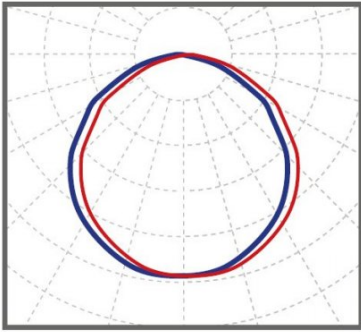
Á



Á Á
 Wj aDQ * aAÜ€

DiORA

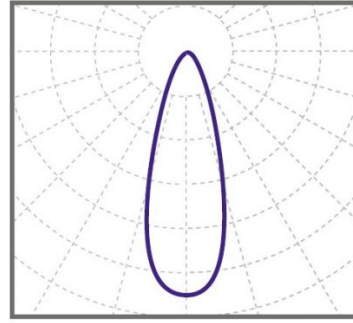
Diora Unit 2Ex



косинусная Д КСС 120°

DiORA

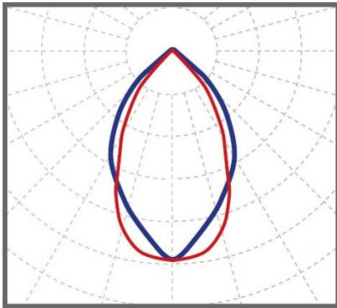
Diora Unit 2Ex K30



концентрированная 30°

DiORA

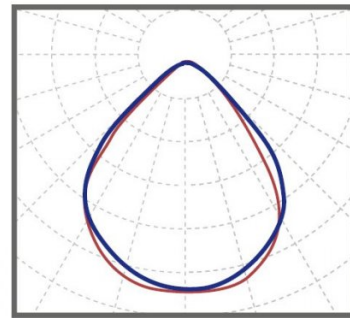
Diora Unit 2Ex K60



глубокая К60 КСС 60°

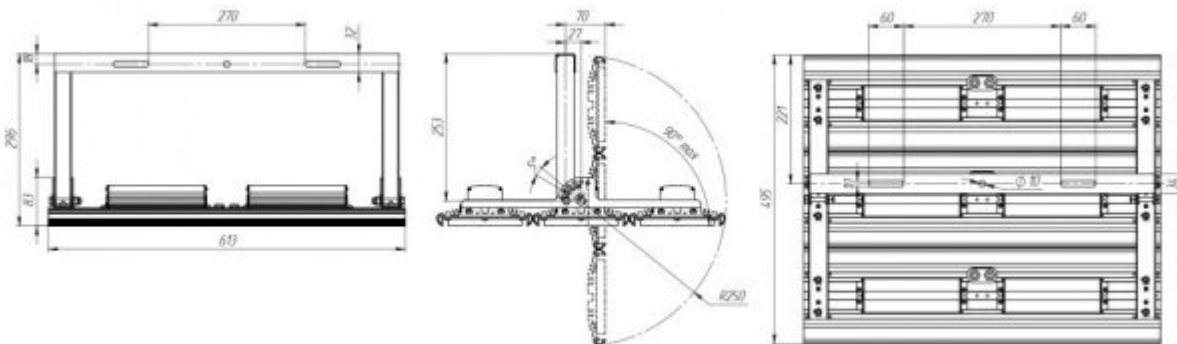
DiORA

Diora Unit 2Ex Г90



глубокая Г90 КСС 90°

ЧЕРТЁЖ



	Ê	Ë	Ë	Ë	Ë	Ë
Öq :aAV, aHÇÒcÄ Fëð ï í €Ä J €Ä SÄ	Á	í	í	í	í	Á
Öq :aAV, aHÇÒcÄ Fëð ï í €Ä J €Ä SÄ	Á	í	í	í	í	Á
Öq :aAV, aHÇÒcÄ Fëð ï í €Ä J €Ä SÄ	Á	í	í	í	í	Á
Öq :aAV, aHÇÒcÄ Fëð ï í €Ä J €Ä SÄ	Á	í	í	í	í	Á
Öq :aAV, aHÇÒcÄ Fëð ï í €Ä J €Ä SÄ	Á	í	í	í	í	Á
Öq :aAV, aHÇÒcÄ Fëð ï í €Ä J €Ä SÄ	í	í	í	í	í	Á

	Ê	Ë	Ë	Ë	Ë	Ë
Öq :aAV, aHÇÒcÄ Fëð G€€€Ä Ä SÄ	Á	í	í	í	í	Á
Öq :aAV, aHÇÒcÄ Fëð G€€€Ä Ä SÄ	Á	í	í	í	í	Á
Öq :aAV, aHÇÒcÄ Fëð G€€€Ä Ä SÄ	í	í	í	í	í	Á

	Ê	Ë	Ë	Ë	Ë	Ë
Öq :aAV, aHÇÒcÄ Fëð €€€€Ä H€Ä SÄ	Á	í	í	í	í	Á
Öq :aAV, aHÇÒcÄ Fëð €€€€Ä H€Ä SÄ	Á	í	í	í	í	Á
Öq :aAV, aHÇÒcÄ Fëð €€€€Ä H€Ä SÄ	í	í	í	í	í	Á

По вопросам продаж и поддержки обращайтесь:

Алматы (7273)495-231
Ангарск (3955)60-70-56
Архангельск (8182)63-90-72
Астрахань (8512)99-46-04
Барнаул (3852)73-04-60
Белгород (4722)40-23-64
Благовещенск (4162)22-76-07
Брянск (4832)59-03-52
Владивосток (423)249-28-31
Владикавказ (8672)28-90-48
Владимир (4922)49-43-18
Волгоград (844)278-03-48
Вологда (8172)26-41-59
Воронеж (473)204-51-73
Екатеринбург (343)384-55-89
Иваново (4932)77-34-06
Ижевск (3412)26-03-58
Иркутск (395)279-98-46
Казань (843)206-01-48

Калининград (4012)72-03-81
Калуга (4842)92-23-67
Кемерово (3842)65-04-62
Киров (8332)68-02-04
Коломна (4966)23-41-49
Кострома (4942)77-07-48
Краснодар (861)203-40-90
Красноярск (391)204-63-61
Курган (3522)50-90-47
Курск (4712)77-13-04
Липецк (4742)52-20-81
Магнитогорск (3519)55-03-13
Москва (495)268-04-70
Мурманск (8152)59-64-93
Набережные Челны (8552)20-53-41
Нижний Новгород (831)429-08-12
Новокузнецк (3843)20-46-81
Новосибирск (383)227-86-73
Ноябрьск (3496)41-32-12

Омск (3812)21-46-40
Орел (4862)44-53-42
Оренбург (3532)37-68-04
Пенза (8412)22-31-16
Пермь (342)205-81-47
Петрозаводск (8142)55-98-37
Псков (8112)59-10-37
Ростов-на-Дону (863)308-18-15
Рязань (4912)46-61-64
Самара (846)206-03-16
Санкт-Петербург (812)309-46-40
Саранск (8342)22-96-24
Саратов (845)249-38-78
Севастополь (8692)22-31-93
Симферополь (3652)67-13-56
Смоленск (4812)29-41-54
Сочи (862)225-72-31
Ставрополь (8652)20-65-13
Сургут (3462)77-98-35

Сыктывкар (8212)25-95-17
Тамбов (4752)50-40-97
Тверь (4822)63-31-35
Тольятти (8482)63-91-07
Томск (3822)98-41-53
Тула (4872)33-79-87
Тюмень (3452)66-21-18
Улан-Удэ (3012)59-97-51
Ульяновск (8422)24-23-59
Уфа (347)229-48-12
Хабаровск (4212)92-98-04
Чебоксары (8352)28-53-07
Челябинск (351)202-03-61
Череповец (8202)49-02-64
Чита (3022)38-34-83
Якутск (4112)23-90-97
Ярославль (4852)69-52-93

Россия +7(495)268-04-70

Казахстан +7(7172)727-132

Киргизия +996(312)96-26-47