

По вопросам продаж и поддержки обращайтесь:

Алматы (7273)495-231
Ангарск (3955)60-70-56
Архангельск (8182)63-90-72
Астрахань (8512)99-46-04
Барнаул (3852)73-04-60
Белгород (4722)40-23-64
Благовещенск (4162)22-76-07
Брянск (4832)59-03-52
Владивосток (423)249-28-31
Владикавказ (8672)28-90-48
Владимир (4922)49-43-18
Волгоград (844)278-03-48
Вологда (8172)26-41-59
Воронеж (473)204-51-73
Екатеринбург (343)384-55-89
Иваново (4932)77-34-06
Ижевск (3412)26-03-58
Иркутск (395)279-98-46
Казань (843)206-01-48

Калининград (4012)72-03-81
Калуга (4842)92-23-67
Кемерово (3842)65-04-62
Киров (8332)68-02-04
Коломна (4966)23-41-49
Кострома (4942)77-07-48
Краснодар (861)203-40-90
Красноярск (391)204-63-61
Курган (3522)50-90-47
Курск (4712)77-13-04
Липецк (4742)52-20-81
Магнитогорск (3519)55-03-13
Москва (495)268-04-70
Мурманск (8152)59-64-93
Набережные Челны (8552)20-53-41
Нижний Новгород (831)429-08-12
Новокузнецк (3843)20-46-81
Новосибирск (383)227-86-73
Ноябрьск (3496)41-32-12

Омск (3812)21-46-40
Орел (4862)44-53-42
Оренбург (3532)37-68-04
Пенза (8412)22-31-16
Пермь (342)205-81-47
Петрозаводск (8142)55-98-37
Псков (8112)59-10-37
Ростов-на-Дону (863)308-18-15
Рязань (4912)46-61-64
Самара (846)206-03-16
Санкт-Петербург (812)309-46-40
Саранск (8342)22-96-24
Саратов (845)249-38-78
Севастополь (8692)22-31-93
Симферополь (3652)67-13-56
Смоленск (4812)29-41-54
Сочи (862)225-72-31
Ставрополь (8652)20-65-13
Сургут (3462)77-98-35

Сыктывкар (8212)25-95-17
Тамбов (4752)50-40-97
Тверь (4822)63-31-35
Тольятти (8482)63-91-07
Томск (3822)98-41-53
Тула (4872)33-79-87
Тюмень (3452)66-21-18
Улан-Удэ (3012)59-97-51
Ульяновск (8422)24-23-59
Уфа (347)229-48-12
Хабаровск (4212)92-98-04
Чебоксары (8352)28-53-07
Челябинск (351)202-03-61
Череповец (8202)49-02-64
Чита (3022)38-34-83
Якутск (4112)23-90-97
Ярославль (4852)69-52-93

Россия +7(495)268-04-70

Казахстан +7(7172)727-132

Киргизия +996(312)96-26-47

www.diora.nt-rt.ru || dru@nt-rt.ru

Технические характеристики на уличные взрывозащищенные светодиодные светильники Unit2 2Ex 200

DIORA
Производство LED светильников

Diora Unit2 2Ex 200/27000 Г90



Назначение

Общее освещение пожароопасных и взрывоопасных зон классов

по газу и 22 по пыли.

О светильнике

Класс взрывозащиты 2Ex

Маркировка взрывозащиты 2Ex mc nA IIC T4/T5/T6 Gc X

Широкий диапазон мощности и светового потока

Высокая степень защиты IP67

Диапазон рабочих температур -60..50° C

Возможность работы в сети постоянного тока 36В



ОПИСАНИЕ

Установка

Поворотная лира для горизонтального крепления на потолок, стены, балки. Имеет возможность регулировки угла наклона к опорной поверхности от 0° до 180° с шагом 10°. Опционально доступны крепления: регулируемый консольный кронштейн (до 82 мм), тросовый подвес, рым-болт и встраиваемое крепление для АЗС.

Электрическое подключение

Кабель с сечением не менее 3x0,75 мм с помощью клеммника. Клеммник не входит в комплект поставки.

Конструкция

Корпус изготовлен из экструдированного алюминиевого профиля (сплав АД31Т1) с анодированным покрытием. Поворотная лира — сталь 2,5 мм, окрашенная порошковой краской.

Драйвер

Одностадийный двухкаскадный с гальванической развязкой и активным корректором мощности.

Оптическая часть

Защитное стекло из стабилизированного ударопрочного оптического поликарбоната.

Комплект поставки

Светильник с драйвером в сборе [1 шт]
лира-скоба [1 шт]
винт-барашек М5 [4 шт]
шайба пружинная [4 шт]
шайба плоская [4 шт]

ТЕХНИЧЕСКИЕ ХАРАКТЕРИСТИКИ

Мощность, Вт	200
Световой поток, лм	27000
Световая отдача, лм/Вт	135
Кривая силы света (КСС)	глубокая Г90
Угол расходимости светового потока	90
Габаритные размеры (без крепления)	432 x 330 x 70
Установочные размеры (с креплением)	432 x 330 x 270
Масса нетто, кг	6.75
Масса брутто, кг	7.05
Размер упаковки (ГxШxВ), мм	450x371x112
Объем упаковки, м ³	0.018698
Напряжение питания переменного тока, В	176..264
Номинальная частота напряжения питания, Гц	50-60
Напряжение питания постоянного тока, В	180..370
Марка светодиодов	Samsung
Количество светодиодов, шт	540
Цветовая температура, К	4000
Индекс цветопередачи, Ra	80
Коэффициент мощности заявляемый, Pf	0.95
Коэффициент пульсации светового потока, %	1
Температура эксплуатации, С	-60..50
Вид климатического исполнения	УХЛ1
Класс защиты от поражения электрическим током	I
Класс энергоэффективности	A++
Степень защиты от пыли и влаги	IP67
Ударопрочность (ИК)	05
Гарантийный срок, лет	5
Количество часов работы, ч	100000

ТИПЫ КРЕПЛЕНИЙ

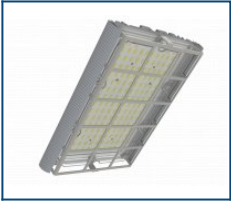


Крепление Рым-болт М6 Unit (комплект)



Кронштейн на трос Unit (комплект)

ТИПЫ АКСЕССУАРОВ



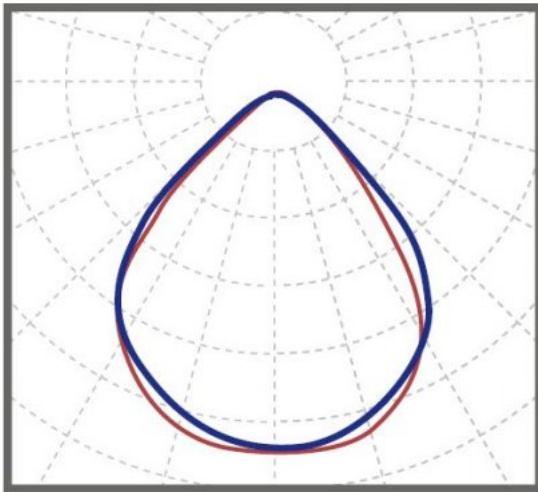
Решётка защитная Unit/Angar D60



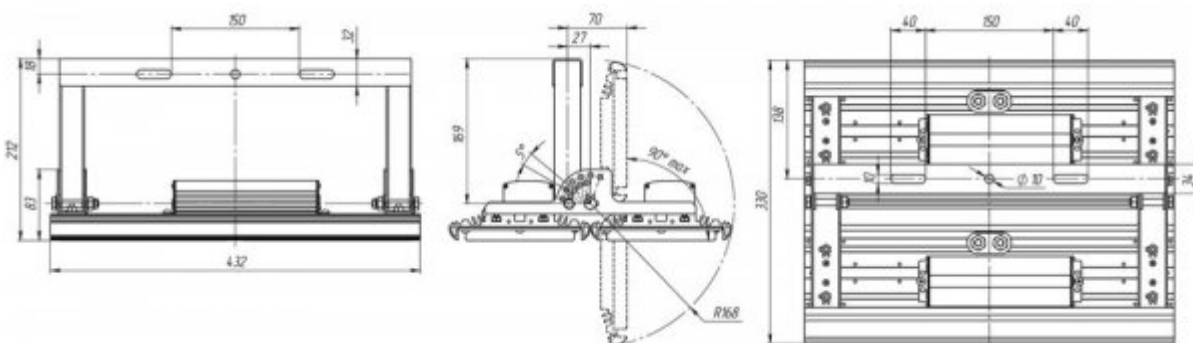
Отпугиватель для птиц Unit D60 (комплект)

DIORA

Diora Unit 2Ex Г90



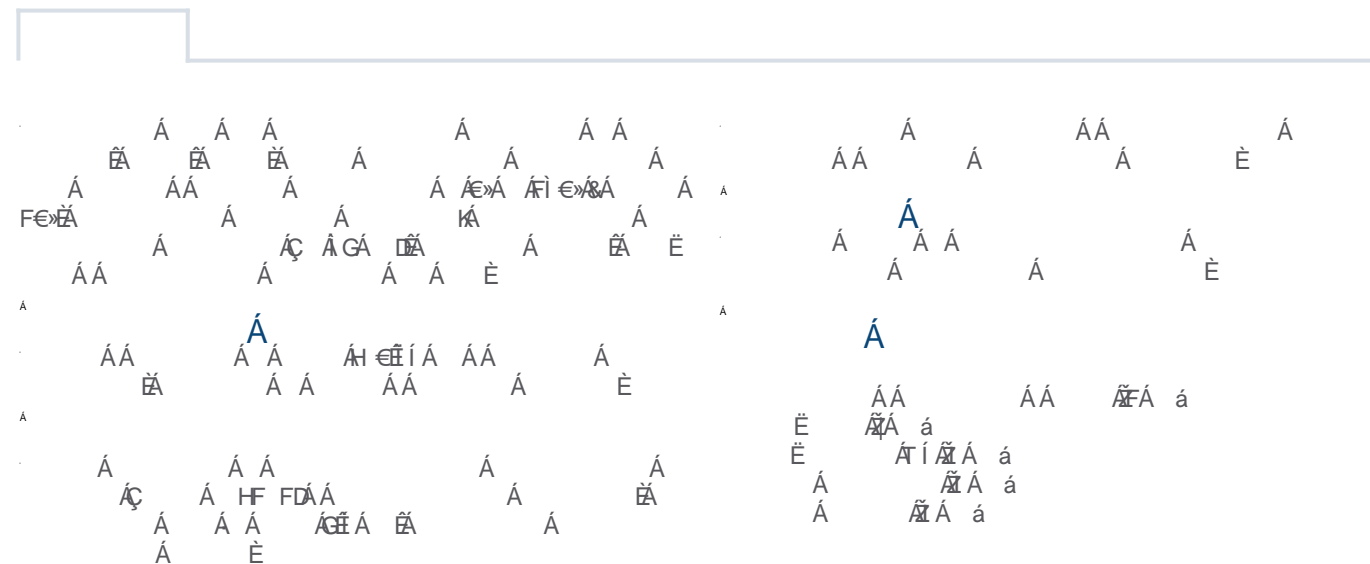
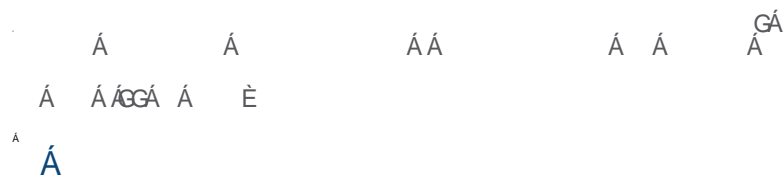
глубокая Г90 КСС 90°



Модель	Мощность, Вт	Световой поток, лм	Цветовая температура, К	КСС	Артикул
Diora Unit2 2Ex 200/27000 Г90 3К консоль	200	27000	3000	глубокая Г90	DU2Ex200G90-3K-C
Diora Unit2 2Ex 200/27000 Г90 3К лира	200	27000	3000	глубокая Г90	DU2Ex200G90-3K-L
Diora Unit2 2Ex 200/27000 Г90 4К консоль	200	27000	4000	глубокая Г90	DU2Ex200G90-4K-C
Diora Unit2 2Ex 200/27000 Г90 4К лира	200	27000	4000	глубокая Г90	DU2Ex200G90-4K-L
Diora Unit2 2Ex 200/27000 Г90 5К консоль	200	27000	5000	глубокая Г90	DU2Ex200G90-5K-C
Diora Unit2 2Ex 200/27000 Г90 5К лира	200	27000	5000	глубокая Г90	DU2Ex200G90-5K-L



Diora Unit2 2Ex 200/27000 K60



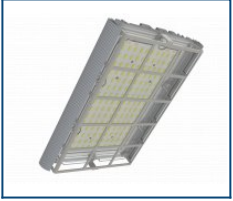
Á



Á Á Á
Ā Ā Ā
D

Á Á Á
D

Á



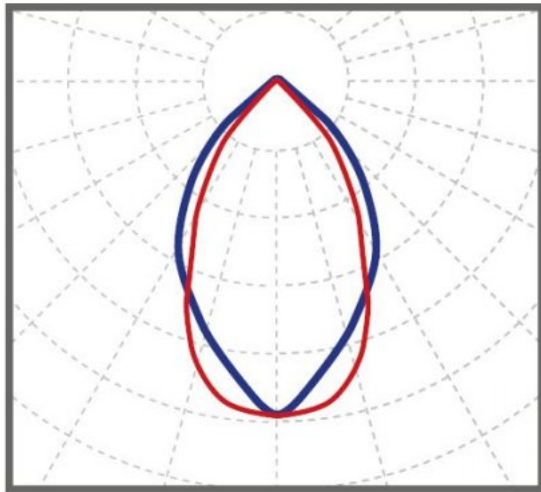
Á
D

Á Á
D

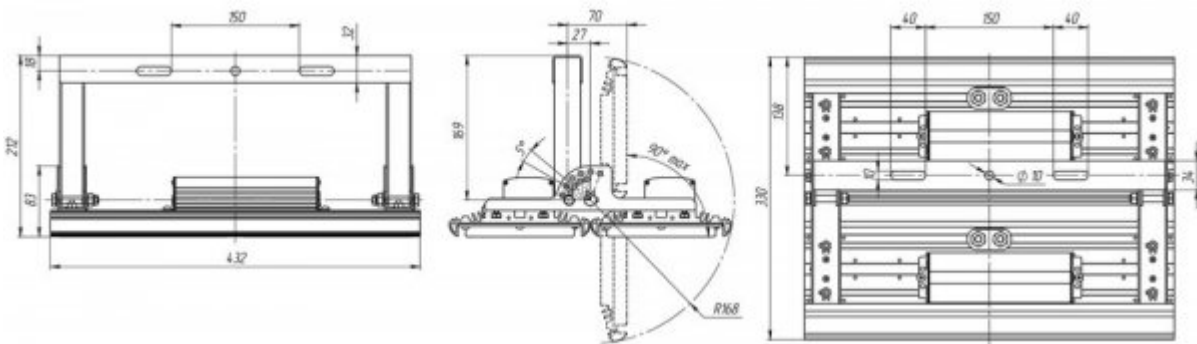
Á

Ä	GEE
Á Ä	G EEE
Á Ä D	FH
Á Á Ä D	Á I €
Á Á Ä D	I HÁ Á HÁ Á €
Á Ä	I HÁ Á HÁ Á €
Á Ä	İ İ İ
Á Ä	İ İ İ
Á Ä	I í € Ħ FcFFG
Á Ä	€ € Ħ İ jì
Á Á Ä	Ħ İ İ İ İ
Á Á Ä	í € € €
Á Á Ä	Ħ € Ħ İ €
Á	Ùæ • *) *
Á Ä	í İ €
Á Ä	I € € €
Á Ä	ì €
Á Á Ä	€ İ
Á Á Ä	F
Á Ä	Ħ € Ħ €
Á Á	F
Á Á Á	Q
Á Á Á	ÉÉ
Á Á Á	Ø İ İ
Á Á	€
Á Ä	í
Á Á Ä	F € € € € €

Diora Unit 2Ex K60



глубокая K60 КСС 60°



	Ê	Ë	Ë	Ë	Á î €	ÖWÇøÇEESI €Ï SËÖÁ
Öq : aÁV, aGÇøÇEESI €€€Á î €Á SÁ	Á	ÇE€	Ç Ë€€	H€€€	Á î €	ÖWÇøÇEESI €Ï SËÖÁ
Öq : aÁV, aGÇøÇEESI €€€Á î €Á SÁ	Á	ÇE€	Ç Ë€€	H€€€	Á î €	ÖWÇøÇEESI €Ï SËÖÁ
Öq : aÁV, aGÇøÇEESI €€€Á î €Á SÁ	Á	ÇE€	Ç Ë€€	I €€€	Á î €	ÖWÇøÇEESI €Ï SËÖÁ
Öq : aÁV, aGÇøÇEESI €€€Á î €Á SÁ	Á	ÇE€	Ç Ë€€	I €€€	Á î €	ÖWÇøÇEESI €Ï SËÖÁ
Öq : aÁV, aGÇøÇEESI €€€Á î €Á SÁ	Á	ÇE€	Ç Ë€€	í €€€	Á î €	ÖWÇøÇEESI €Ï SËÖÁ
Öq : aÁV, aGÇøÇEESI €€€Á î €Á SÁ	ÇE€	Ç Ë€€	í €€€		Á î €	ÖWÇøÇEESI €Ï SËÖ

Diora Unit2 2Ex 200/29000 Д



Назначение

Общее освещение пожароопасных и взрывоопасных зон классов

2

по газу и 22 по пыли.

- Класс взрывозащиты 2Ex

Маркировка взрывозащиты 2Ex mc nA IIC T4/T5/T6 Gc X

О светильнике

Широкий диапазон мощности и светового потока

Высокая степень защиты IP67

Диапазон рабочих температур -60..50° С

Возможность работы в сети постоянного тока 36В



ОПИСАНИЕ

Установка

Поворотная лира для горизонтального крепления на потолок, стены, балки. Имеет возможность регулировки угла наклона к опорной поверхности от 0° до 180° с шагом 10°. Опционально доступны крепления: регулируемый консольный кронштейн (до 82 мм), тросовый подвес, рым-болт и встраиваемое крепление для АЗС.

Электрическое подключение

Кабель с сечением не менее 3x0,75 мм с помощью клеммника. Клеммник не входит в комплект поставки.

Конструкция

Корпус изготовлен из экструдированного алюминиевого профиля (сплав АД31Т1) с анодированным покрытием. Поворотная лира — сталь 2,5 мм, окрашенная порошковой краской.

Драйвер

Одностадийный двухкаскадный с гальванической развязкой и активным корректором мощности.

Оптическая часть

Защитное стекло из стабилизированного ударопрочного оптического поликарбоната.

Комплект поставки

Светильник с драйвером в сборе [1 шт]
лира-скоба [1 шт]

винт-барашек М5 [4 шт]
шайба пружинная [4 шт]
шайба плоская [4 шт]

ТИПЫ КРЕПЛЕНИЙ

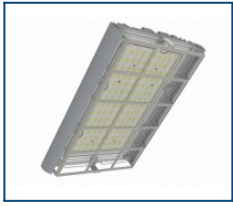


Крепление Рым-болт М6 Unit (комплект)

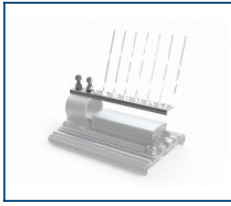


Кронштейн на трос Unit (комплект)

ТИПЫ АКСЕССУАРОВ



Решётка защитная
Unit/Angar D60



Отпугиватель для
птиц Unit D60
(комплект)

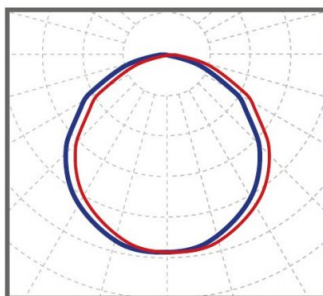
ТЕХНИЧЕСКИЕ ХАРАКТЕРИСТИКИ

Мощность, Вт	200
Световой поток, лм	29000
Световая отдача, лм/Вт	145
Кривая силы света (КСС)	косинусная Д
Угол расходимости светового потока	120
Габаритные размеры (без крепления)	432 x 330 x 70
Установочные размеры (с креплением)	432 x 330 x 270
Масса нетто, кг	6.75
Масса брутто, кг	7.05
Размер упаковки (ГхШхВ), мм	450x371x112
Объем упаковки, м ³	0.018698
Напряжение питания переменного тока, В	176..264
Номинальная частота напряжения питания, Гц	50-60
Напряжение питания постоянного тока, В	180..370
Марка светодиодов	Samsung
Количество светодиодов, шт	540
Цветовая температура, К	5000
Индекс цветопередачи, Ra	80
Коэффициент мощности заявляемый, Pf	0.95
Коэффициент пульсации светового потока, %	1
Температура эксплуатации, С	-60..50
Вид климатического исполнения	УХЛ1
Класс защиты от поражения электрическим током	I
Класс энергоэффективности	A++
Степень защиты от пыли и влаги	IP67
Ударопрочность (ИК)	05
Гарантийный срок, лет	5
Количество часов работы, ч	100000

КСС

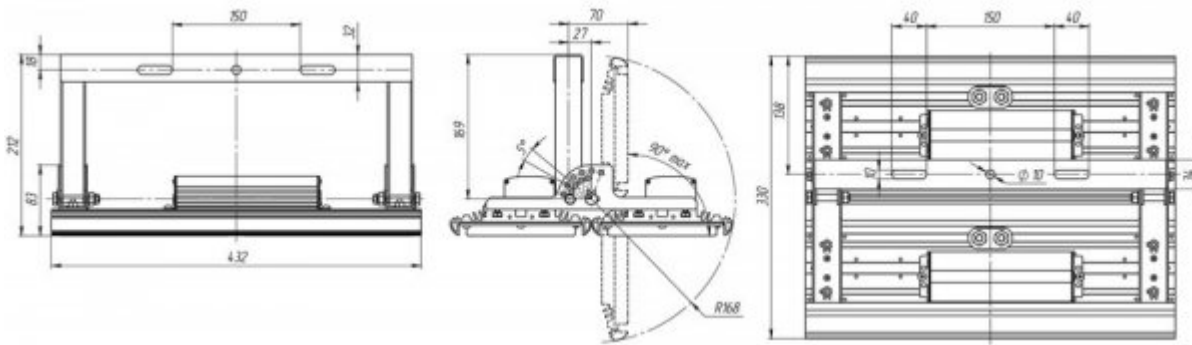
DIORA

Diora Unit 2Ex



косинусная Д КСС 120°

ЧЕРТЕЖ



	Ê	Ë	Ä	Å	Ä	Å	Ö
Öä :ääÄ, ääÖö, ääËË, ääÄ Ä SÄ	Ä	ËË	ÄËË	ËËË		Ä	ÖäÖö, ääËË, ääËË
Öä :ääÄ, ääÖö, ääËË, ääÄ Ä SÄ	Ä	ËË	ÄËË	ËËË		Ä	ÖäÖö, ääËË, ääËË
Öä :ääÄ, ääÖö, ääËË, ääÄ Ä SÄ	Ä	ËË	ÄËË	ËËË	ËËË	Ä	ÖäÖö, ääËË, ääËË
Öä :ääÄ, ääÖö, ääËË, ääÄ Ä SÄ	Ä	ËË	ÄËË	ËËË	ËËË	Ä	ÖäÖö, ääËË, ääËË
Öä :ääÄ, ääÖö, ääËË, ääÄ Ä SÄ	Ä	ËË	ÄËË	ËËË	ËËË	Ä	ÖäÖö, ääËË, ääËË
Öä :ääÄ, ääÖö, ääËË, ääÄ Ä SÄ		ËË	ÄËË	ËËË	ËËË	Ä	ÖäÖö, ääËË, ääËË



DiORA Unit2 2Ex 200/3100 Ш



Назначение

Общее освещение пожароопасных и взрывоопасных зон классов по газу и 22 по пыли.

2

О светильнике

- Класс взрывозащиты 2Ex
- Маркировка взрывозащиты 2Ex mc nA IIC T4/T5/T6 Gc X
- Широкий диапазон мощности и светового потока
- Высокая степень защиты IP67
- Диапазон рабочих температур -60..50° C
- Возможность работы в сети постоянного тока 36В



ОПИСАНИЕ

Установка

Консольное крепление от 20 до 52 мм. Опционально доступны крепления: регулируемый консольный кронштейн (до 82 мм), тросовый подвес, рым-болт и встраиваемое крепление для АЗС.

Электрическое подключение

Кабель с сечением не менее 3x0,75 мм с помощью клеммника. Клеммник не входит в комплект поставки.

Конструкция

Корпус и консольное крепление изготовлены из экструдированного алюминиевого профиля (сплав АД31Т1) с анодированным покрытием.

Драйвер

Одностадийный двухкаскадный с гальванической развязкой и активным корректором мощности.

Оптическая часть

Защитное стекло из стабилизированного ударопрочного оптического поликарбоната.

Комплект поставки

Светильник с консолью и драйвером в сборе [1 шт]
болт с внутренним шестигранником M8x35 DIN912 [2 шт]

ТИПЫ АКСЕССУАРОВ



Решётка защитная Unit/Angar D60



Отпугиватель для птиц Unit D60 (комплект)

ТЕХНИЧЕСКИЕ ХАРАКТЕРИСТИКИ

Мощность, Вт	200
Световой поток, лм	31000
Световая отдача, лм/Вт	155
Кривая силы света (КСС)	широкая боковая ШБ
Угол расходимости светового потока	150 x 75
Габаритные размеры (без крепления)	432 x 330 x 70
Установочные размеры (с креплением)	432 x 330 x 107
Масса нетто, кг	6.15
Масса брутто, кг	6.5
Размер упаковки (ГхШхВ), мм	456x348x128
Объем упаковки, м ³	0.020312
Напряжение питания переменного тока, В	176..264
Номинальная частота напряжения питания, Гц	50-60
Напряжение питания постоянного тока, В	180..370
Марка светодиодов	Samsung
Количество светодиодов, шт	96
Цветовая температура, К	3000
Индекс цветопередачи, Ra	70
Коэффициент мощности заявляемый, Pf	0.98
Коэффициент пульсации светового потока, %	1
Температура эксплуатации, С	-60..50
Вид климатического исполнения	УХЛ1
Класс защиты от поражения электрическим током	I
Класс энергоэффективности	A+
Степень защиты от пыли и влаги	IP67
Гарантийный срок, лет	5
Количество часов работы, ч	50000

ТИПЫ КРЕПЛЕНИЙ



Кронштейн поворотная консоль (-20 до 75) (комплект)



Кронштейн поворотный 90 град. Caiman / Unit



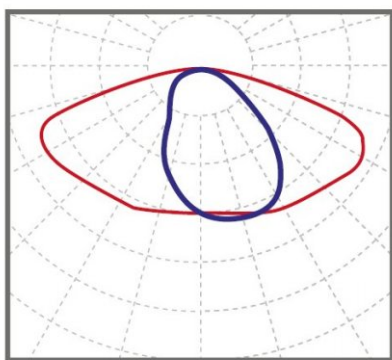
Настенный кронштейн для консольного крепления с регулировкой угла наклона



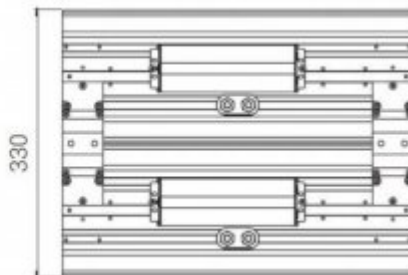
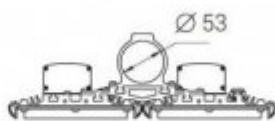
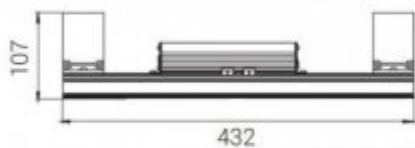
Консольный кронштейн Unit (комплект)

DIORA

Diora Unit 2Ex Ш



широкая боковая 150°x75°



		Ê	Ë	Ë					
Öq	!aW, aGòc, ÁceB, FcccÁ ÁsÁ	Á	ÖEE	HFEee	HEEe	Á	Á	Á	ÖWòc, Öeeù @ sEÁ
Öq	!aW, aGòc, ÁceB, FcccÁ ÁsÁ	Á	ÖEE	HFEee	HEEe	Á	Á	Á	ÖWòc, Öeeù @ sEÁ
Öq	!aW, aGòc, ÁceB, FcccÁ ÁsÁ	Á	ÖEE	HFEee	I EEe	Á	Á	Á	ÖWòc, Öeeù @ sEÁ
Öq	!aW, aGòc, ÁceB, FcccÁ ÁsÁ	Á	ÖEE	HFEee	I EEe	Á	Á	Á	ÖWòc, Öeeù @ sEÁ
Öq	!aW, aGòc, ÁceB, FcccÁ ÁsÁ	Á	ÖEE	HFEee	í EEe	Á	Á	Á	ÖWòc, Öeeù @ sEÁ
Öq	!aW, aGòc, ÁceB, FcccÁ ÁsÁ		ÖEE	HFEee	í EEe	Á	Á		ÖWòc, Öeeù @ sEÁ

Diora Unit2 2Ex 200/33000 K30



Назначение

Общее освещение пожароопасных и взрывоопасных зон классов по газу и 22 по пыли.
- Класс взрывозащиты 2Ex

2

О светильнике

Маркировка взрывозащиты 2Ex mc nA IIC T4/T5/T6 Gc X

Широкий диапазон мощности и светового потока
Высокая степень защиты IP67
Диапазон рабочих температур -60..50° C
Возможность работы в сети постоянного тока 36В



ОПИСАНИЕ

Установка

Консольное крепление от 20 до 52 мм. Опционально доступны крепления: регулируемый консольный кронштейн (до 82 мм), тросовый подвес, рым-болт и встраиваемое крепление для АЗС.

Электрическое подключение

Кабель с сечением не менее 3x0,75 мм с помощью клеммника. Клеммник не входит в комплект поставки.

Конструкция

Корпус и консольное крепление изготовлены из экструдированного алюминиевого профиля (сплав АД31Т1) с анодированным покрытием.

Драйвер

Одностадийный двухкаскадный с гальванической развязкой и активным корректором мощности.

Оптическая часть

Защитное стекло из стабилизированного ударопрочного оптического поликарбоната.

Комплект поставки

Светильник с консолью и драйвером в сборе [1 шт]

болт с внутренним шестигранником M8x35 DIN912 [2 шт]

ТИПЫ КРЕПЛЕНИЙ



Кронштейн поворотная консоль (-20 до 75) (комплект)



Кронштейн поворотный 90 град. Caiman / Unit

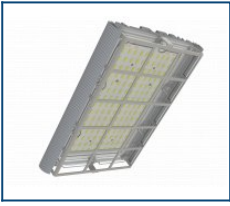


Настенный кронштейн для консольного крепления с регулировкой угла наклона



Консольный кронштейн Unit (комплект)

ТИПЫ АКСЕССУАРОВ



Решётка защитная
Unit/Angar D60



Отпугиватель для
птиц Unit D60
(комплект)

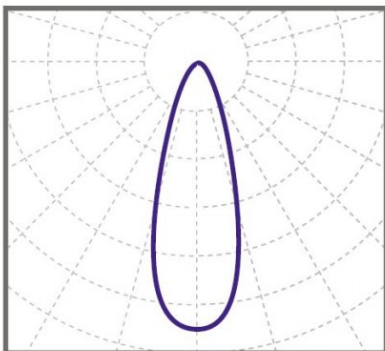
ТЕХНИЧЕСКИЕ ХАРАКТЕРИСТИКИ

Мощность, Вт	200
Световой поток, лм	33000
Световая отдача, лм/Вт	165
Кривая силы света (КСС)	концентрированная К30
Угол расходимости светового потока	30
Габаритные размеры (без крепления)	432 x 330 x 70
Установочные размеры (с креплением)	432 x 330 x 107
Масса нетто, кг	6.15
Масса брутто, кг	6.5
Размер упаковки (ГхШхВ), мм	456x348x128
Объем упаковки, м ³	0.020312
Напряжение питания переменного тока, В	176..264
Номинальная частота напряжения питания, Гц	50-60
Напряжение питания постоянного тока, В	180..370
Марка светодиодов	Samsung
Количество светодиодов, шт	96
Цветовая температура, К	4000
Индекс цветопередачи, Ra	70
Коэффициент мощности заявляемый, Pf	0.98
Коэффициент пульсации светового потока, %	1
Температура эксплуатации, С	-60..50
Вид климатического исполнения	УХЛ1
Класс защиты от поражения электрическим током	I
Класс энергоэффективности	A+
Степень защиты от пыли и влаги	IP67
Гарантийный срок, лет	5
Количество часов работы, ч	50000

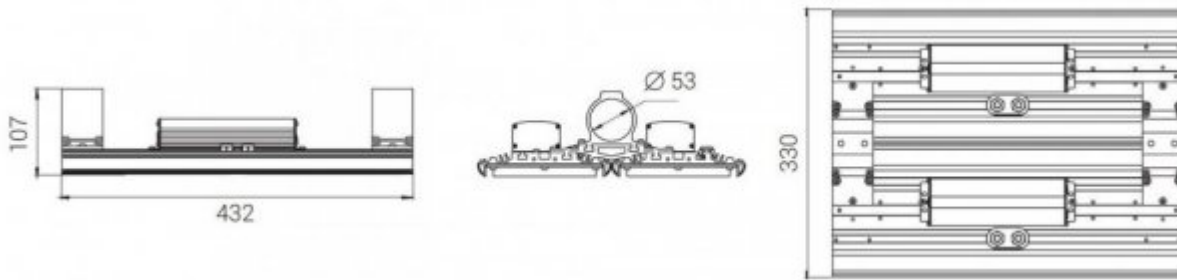
КСС

diORA

Diora Unit 2Ex K30



концентрированная 30°



	Ê	Ë	Ë	
Öq; i; a; V; a; G; O; c; A; G; E; E; H; E; E; A; H; A; S; A	Á	G; E; E	H; H; E; E; E	H; E; E; E
Öq; i; a; V; a; G; O; c; A; G; E; E; H; E; E; A; H; A; S; A	Á	G; E; E	H; H; E; E; E	H; E; E; E
Öq; i; a; V; a; G; O; c; A; G; E; E; H; E; E; A; H; A; S; A	Á	G; E; E	H; H; E; E; E	I; E; E; E
Öq; i; a; V; a; G; O; c; A; G; E; E; H; E; E; A; H; A; S; A	Á	G; E; E	H; H; E; E; E	I; E; E; E
Öq; i; a; V; a; G; O; c; A; G; E; E; H; E; E; A; H; A; S; A	Á	G; E; E	H; H; E; E; E	Í; E; E; E
Öq; i; a; V; a; G; O; c; A; G; E; E; H; E; E; A; H; A; S; A		G; E; E	H; H; E; E; E	Í; E; E; E

По вопросам продаж и поддержки обращайтесь:

Алматы (7273)495-231
 Ангарск (3955)60-70-56
 Архангельск (8182)63-90-72
 Астрахань (8512)99-46-04
 Барнаул (3852)73-04-60
 Белгород (4722)40-23-64
 Благовещенск (4162)22-76-07
 Брянск (4832)59-03-52
 Владивосток (423)249-28-31
 Владикавказ (8672)28-90-48
 Владимир (4922)49-43-18
 Волгоград (844)278-03-48
 Вологда (8172)26-41-59
 Воронеж (473)204-51-73
 Екатеринбург (343)384-55-89
 Иваново (4932)77-34-06
 Ижевск (3412)26-03-58
 Иркутск (395)279-98-46
 Казань (843)206-01-48

Калининград (4012)72-03-81
 Калуга (4842)92-23-67
 Кемерово (3842)65-04-62
 Киров (8332)68-02-04
 Коломна (4966)23-41-49
 Кострома (4942)77-07-48
 Краснодар (861)203-40-90
 Красноярск (391)204-63-61
 Курган (3522)50-90-47
 Курск (4712)77-13-04
 Липецк (4742)52-20-81
 Магнитогорск (3519)55-03-13
 Москва (495)268-04-70
 Мурманск (8152)59-64-93
 Набережные Челны (8552)20-53-41
 Нижний Новгород (831)429-08-12
 Новокузнецк (3843)20-46-81
 Новосибирск (383)227-86-73
 Ноябрьск (3496)41-32-12

Омск (3812)21-46-40
 Орел (4862)44-53-42
 Оренбург (3532)37-68-04
 Пенза (8412)22-31-16
 Пермь (342)205-81-47
 Петрозаводск (8142)55-98-37
 Псков (8112)59-10-37
 Ростов-на-Дону (863)308-18-15
 Рязань (4912)46-61-64
 Самара (846)206-03-16
 Санкт-Петербург (812)309-46-40
 Саратов (8342)22-96-24
 Саратов (845)249-38-78
 Севастополь (8692)22-31-93
 Симферополь (3652)67-13-56
 Смоленск (4812)29-41-54
 Сочи (862)225-72-31
 Ставрополь (8652)20-65-13
 Сургут (3462)77-98-35

Сыктывкар (8212)25-95-17
 Тамбов (4752)50-40-97
 Тверь (4822)63-31-35
 Тольятти (8482)63-91-07
 Томск (3822)98-41-53
 Тула (4872)33-79-87
 Тюмень (3452)66-21-18
 Улан-Удэ (3012)59-97-51
 Ульяновск (8422)24-23-59
 Уфа (347)229-48-12
 Хабаровск (4212)92-98-04
 Чебоксары (8352)28-53-07
 Челябинск (351)202-03-61
 Череповец (8202)49-02-64
 Чита (3022)38-34-83
 Якутск (4112)23-90-97
 Ярославль (4852)69-52-93

Россия +7(495)268-04-70

Казахстан +7(7172)727-132

Киргизия +996(312)96-26-47