

По вопросам продаж и поддержки обращайтесь:

Алматы (7273)495-231
Ангарск (3955)60-70-56
Архангельск (8182)63-90-72
Астрахань (8512)99-46-04
Барнаул (3852)73-04-60
Белгород (4722)40-23-64
Благовещенск (4162)22-76-07
Брянск (4832)59-03-52
Владивосток (423)249-28-31
Владикавказ (8672)28-90-48
Владимир (4922)49-43-18
Волгоград (844)278-03-48
Вологда (8172)26-41-59
Воронеж (473)204-51-73
Екатеринбург (343)384-55-89
Иваново (4932)77-34-06
Ижевск (3412)26-03-58
Иркутск (395)279-98-46
Казань (843)206-01-48

Калининград (4012)72-03-81
Калуга (4842)92-23-67
Кемерово (3842)65-04-62
Киров (8332)68-02-04
Коломна (4966)23-41-49
Кострома (4942)77-07-48
Краснодар (861)203-40-90
Красноярск (391)204-63-61
Курган (3522)50-90-47
Курск (4712)77-13-04
Липецк (4742)52-20-81
Магнитогорск (3519)55-03-13
Москва (495)268-04-70
Мурманск (8152)59-64-93
Набережные Челны (8552)20-53-41
Нижний Новгород (831)429-08-12
Новокузнецк (3843)20-46-81
Новосибирск (383)227-86-73
Ноябрьск (3496)41-32-12

Омск (3812)21-46-40
Орел (4862)44-53-42
Оренбург (3532)37-68-04
Пenza (8412)22-31-16
Пермь (342)205-81-47
Петрозаводск (8142)55-98-37
Псков (8112)59-10-37
Ростов-на-Дону (863)308-18-15
Рязань (4912)46-61-64
Самара (846)206-03-16
Санкт-Петербург (812)309-46-40
Саранск (8342)22-96-24
Саратов (845)249-38-78
Севастополь (8692)22-31-93
Симферополь (3652)67-13-56
Смоленск (4812)29-41-54
Сочи (862)225-72-31
Ставрополь (8652)20-65-13
Сургут (3462)77-98-35

Сыктывкар (8212)25-95-17
Тамбов (4752)50-40-97
Тверь (4822)63-31-35
Тольятти (8482)63-91-07
Томск (3822)98-41-53
Тула (4872)33-79-87
Тюмень (3452)66-21-18
Улан-Удэ (3012)59-97-51
Ульяновск (8422)24-23-59
Уфа (347)229-48-12
Хабаровск (4212)92-98-04
Чебоксары (8352)28-53-07
Челябинск (351)202-03-61
Череповец (8202)49-02-64
Чита (3022)38-34-83
Якутск (4112)23-90-97
Ярославль (4852)69-52-93

Россия +7(495)268-04-70

Казахстан +7(7172)727-132

Киргизия +996(312)96-26-47

www.diora.nt-rt.ru || dru@nt-rt.ru

Технические характеристики на светодиодные светильники для ЖКХ Луна GP 8/1000

DIORA
Производство LED светильников

Diora Луна GP 8/1000



Назначение

Освещение объектов различного профиля: лестничные пролеты, пожарные выходы, гаражи, санузлы, чердаки и подвалы, кладовые, придомовые территории.

О светильнике

Прочный вандалоустойчивый корпус
Высокая степень защиты IP65
Оптимальное решение для освещения объектов ЖКХ
Светильник без индивидуальной упаковки



ОПИСАНИЕ

Установка

Установка накладным способом непосредственно на поверхность потолка или стены

Электрическое подключение

Провод 2x0,75 мм с помощью клемника. Клемник не входит в комплект поставки

Конструкция

Совмещенный корпус - рассеиватель изготовлен из поликарбоната PC INFINO FD-1122. Светодиоды, датчики и стабилизатор тока расположены на алюминиевой плате.

Драйвер

Внутреннее электропитание светодиодов осуществляется за счет каскадного линейного стабилизатора тока

Оптическая часть

Рассеиватель изготовлен из поликарбоната PC INFINO FD-1122.

Комплект поставки

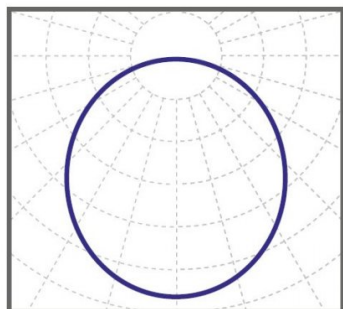
Светильник с рассеивателем в сборе [10 шт].

Á

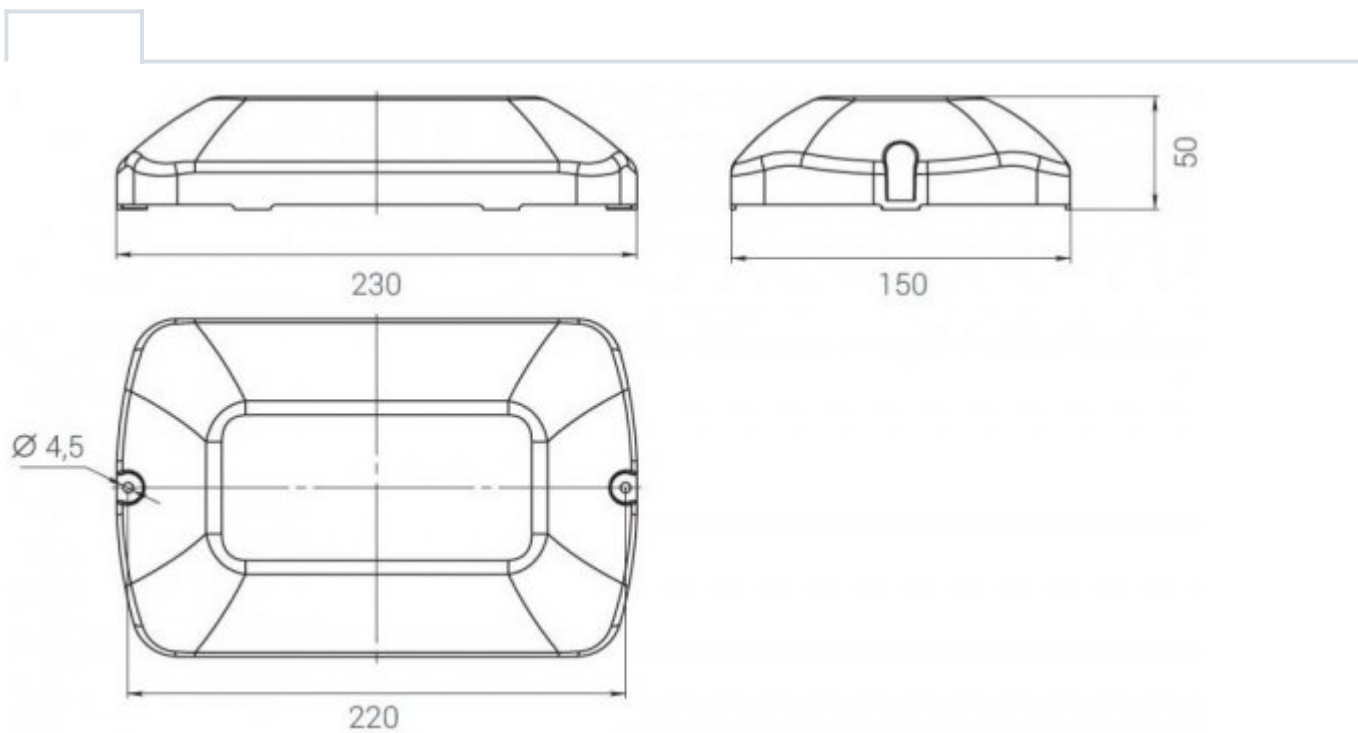
Ë	ì
Á Ë	ƒ€€€
Á Ë Ð	ƒĠ
Á Á Ć D	Á
Á Á Á	ƒƒ€
Á Ć Á D	Ġ€ ƒí € í €
Á Ć Á D	Ġ€ ƒí € í €
Á Ë	€ĠĠ
Á Ë	€ĠU
Á Ć Æ	ĠĠ ƒí Ġ í Ġ
Á Ë	€€€ ƒí Ġ
Á Á Á Ë	ƒĠ€€€
Á Á Á Ë	í €€ €
Á Á Á Ë	ƒí €€€ €
Á	Uæ • *) *
Á Ë	Ġí
Á Ë	í €€€
Á Æ	í €
Á Á Á Æ	€Ġ
Á Á Á Æ	í
Á Ë	€ Ġ€€ €
Á Á	G
Á Á Á Á	∞
Á	É
Á Á Á Á	∞í í
Á Ë	H
Á Á Ë	ƒ€€€€€

DIORA

Diora Луна



косинусная КСС 110°



DIORA
Производство LED светильников

DiORA Луна GP 8/1000 Авто LS



Назначение

Освещение объектов различного профиля: лестничные пролеты, пожарные выходы, гаражи, санузлы, чердаки и подвалы, кладовые, придомовые территории.

О светильнике

- Прочный вандалоустойчивый корпус
- Наличие датчиков освещенности и звука
- Высокая степень защиты IP65
- Оптимальное решение для освещения объектов ЖКХ
- Светильник без индивидуальной упаковки



ОПИСАНИЕ

Установка

Установка накладным способом непосредственно на поверхность потолка или стены

Электрическое подключение

Провод 2x0,75 мм с помощью клеммника. Клеммник не входит в комплект поставки

Конструкция

Совмещенный корпус - рассеиватель изготовлен из поликарбоната PC INFINO FD-1122. Светодиоды, датчики и стабилизатор тока расположены на алюминиевой плате.

Драйвер

Внутреннее электропитание светодиодов осуществляется за счет каскадного линейного стабилизатора тока

Оптическая часть

Рассеиватель изготовлен из поликарбоната PC INFINO FD-1122.

Комплект поставки

Светильник с рассеивателем в сборе [10 шт].

Управление освещением

Имеют встроенные датчики освещенности и звука.

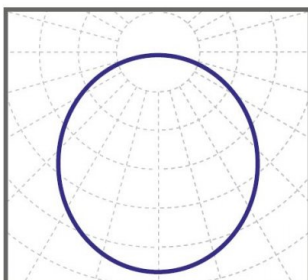
ТЕХНИЧЕСКИЕ ХАРАКТЕРИСТИКИ

Мощность, Вт	8
Световой поток, лм	1000
Световая отдача, лм/Вт	125
Кривая силы света (КСС)	косинусная Д
Угол расходимости светового потока	110
Габаритные размеры (без крепления)	230x150x50
Установочные размеры (с креплением)	230x150x50
Масса нетто, кг	0.32
Масса брутто, кг	0.39
Размер упаковки (ГхШхВ), мм	232x153x53
Объем упаковки, м ³	0.001881
Напряжение питания переменного тока, В	190..250
Номинальная частота напряжения питания, Гц	50-60
Напряжение питания постоянного тока, В	180..370
Марка светодиодов	Samsung
Количество светодиодов, шт	96
Цветовая температура, К	4000
Индекс цветопередачи, Ra	80
Коэффициент мощности заявляемый, P _f	0.5
Коэффициент пульсации светового потока, %	5
Температура эксплуатации, С	-40..40
Вид климатического исполнения	УХЛ2
Класс защиты от поражения электрическим током	II
Класс энергоэффективности	A+
Степень защиты от пыли и влаги	IP65
Гарантийный срок, лет	3
Количество часов работы, ч	100000

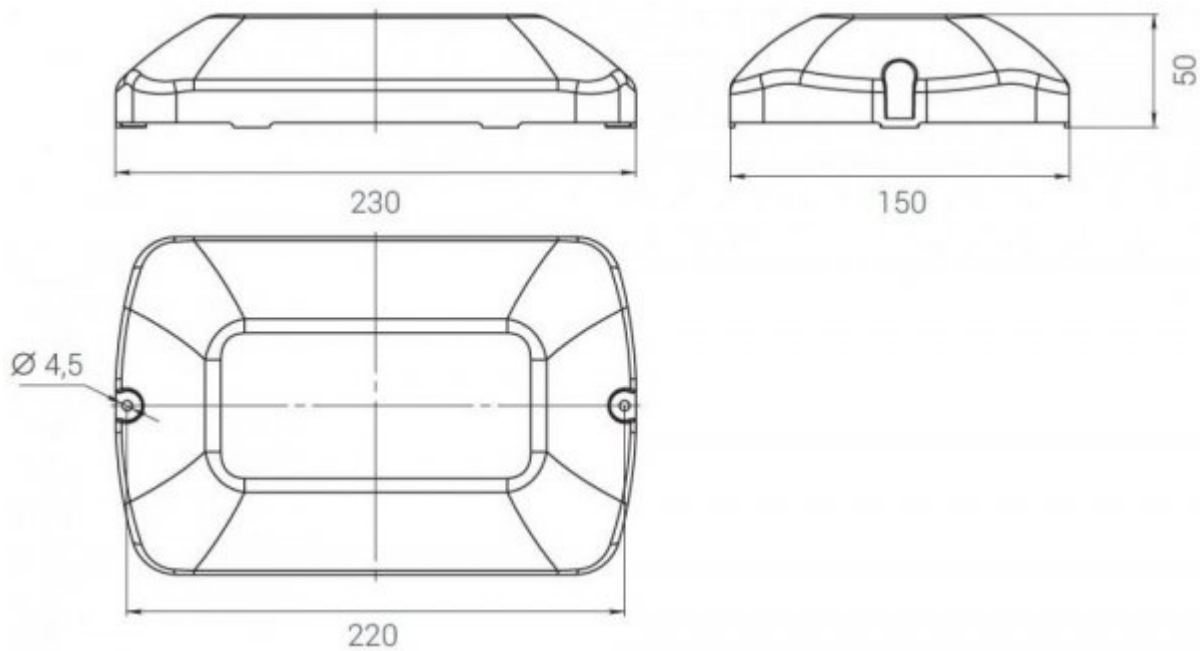
КСС

DIORA

Diора Луна



косинусная КСС 110°



DiORA
Производство LED светильников

Diора Луна GP 8/1000 Авто LSM



Назначение

Освещение объектов различного профиля: лестничные пролеты, пожарные выходы, гаражи, санузлы, чердаки и подвалы, кладовые, придомовые территории.

О светильнике

- Прочный вандалоустойчивый корпус
- Наличие датчиков освещенности, звука и движения
- Высокая степень защиты IP65
- Оптимальное решение для освещения объектов ЖКХ
- Светильник без индивидуальной упаковки



ОПИСАНИЕ

Установка

Установка накладным способом непосредственно на поверхность потолка или стены

Электрическое подключение

Провод 2x0,75 мм с помощью клеммника. Клеммник не входит в комплект поставки

Конструкция

Совмещенный корпус - рассеиватель изготовлен из поликарбоната PC INFINO FD-1122. Светодиоды, датчики и стабилизатор тока расположены на алюминиевой плате.

Драйвер

Внутреннее электропитание светодиодов осуществляется за счет каскадного линейного стабилизатора тока

Оптическая часть

Рассеиватель изготовлен из поликарбоната PC INFINO FD-1122.

Комплект поставки

Светильник с рассеивателем в сборе [10 шт].

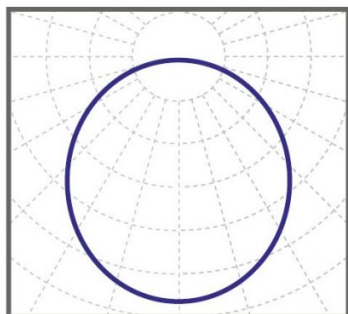
ТЕХНИЧЕСКИЕ ХАРАКТЕРИСТИКИ

Мощность, Вт	8
Световой поток, лм	1000
Световая отдача, лм/Вт	125
Кривая силы света (КСС)	косинусная Д
Угол расходимости светового потока	110
Габаритные размеры (без крепления)	230x150x50
Установочные размеры (с креплением)	230x150x50
Масса нетто, кг	0.32
Масса брутто, кг	0.39
Размер упаковки (ГxШxВ), мм	232x153x53
Объем упаковки, м ³	0.001881
Напряжение питания переменного тока, В	190..250
Номинальная частота напряжения питания, Гц	50-60
Напряжение питания постоянного тока, В	180..370
Марка светодиодов	Samsung
Количество светодиодов, шт	96
Цветовая температура, К	4000
Индекс цветопередачи, Ra	80
Коэффициент мощности заявляемый, P _f	0.5
Коэффициент пульсации светового потока, %	5
Температура эксплуатации, С	-40..40
Вид климатического исполнения	УХЛ2
Класс защиты от поражения электрическим током	II
Класс энергоэффективности	A+
Степень защиты от пыли и влаги	IP65
Гарантийный срок, лет	3
Количество часов работы, ч	100000

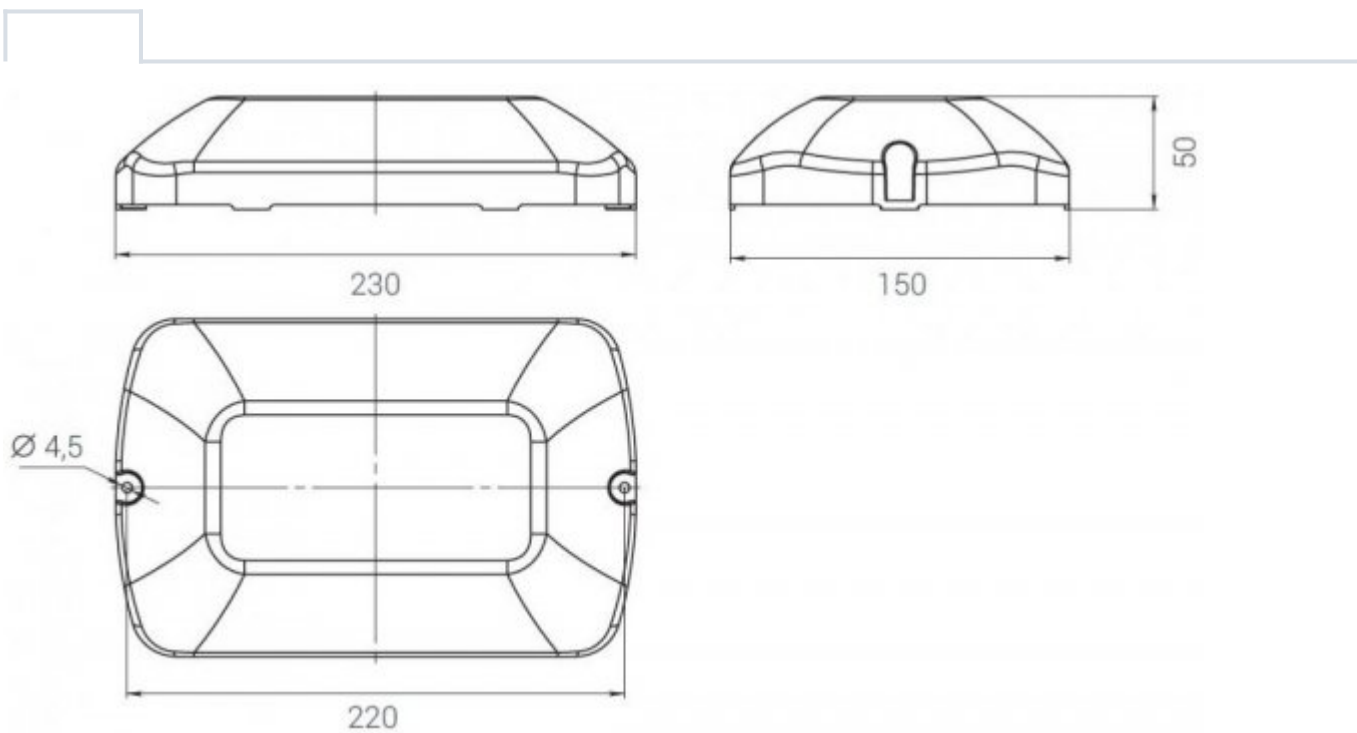
КСС

DIORA

Diora Луна



косинусная КСС 110°



DIORA
Производство LED светильников

DiORA Луна GP 8/1000 Авто SM



Назначение

Освещение объектов различного профиля: лестничные пролеты, пожарные выходы, гаражи, санузлы, чердаки и подвалы, кладовые, придомовые территории.

О светильнике

- Прочный вандалоустойчивый корпус
- Наличие датчиков звука и движения
- Высокая степень защиты IP65
- Оптимальное решение для освещения объектов ЖКХ
- Светильник без индивидуальной упаковки



ОПИСАНИЕ

Установка

Установка накладным способом непосредственно на поверхность потолка или стены

Электрическое подключение

Провод 2x0,75 мм с помощью клеммника. Клеммник не входит в комплект поставки

Конструкция

Совмещенный корпус - рассеиватель изготовлен из поликарбоната PC INFINO FD-1122. Светодиоды, датчики и стабилизатор тока расположены на алюминиевой плате.

Драйвер

Внутреннее электропитание светодиодов осуществляется за счет каскадного линейного стабилизатора тока

Оптическая часть

Рассеиватель изготовлен из поликарбоната PC INFINO FD-1122.

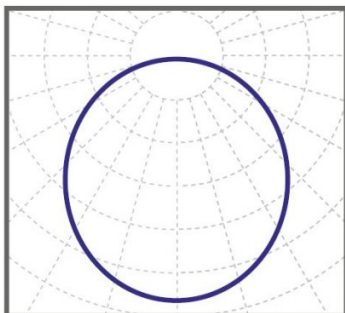
Комплект поставки

Светильник с рассеивателем в сборе [10 шт].

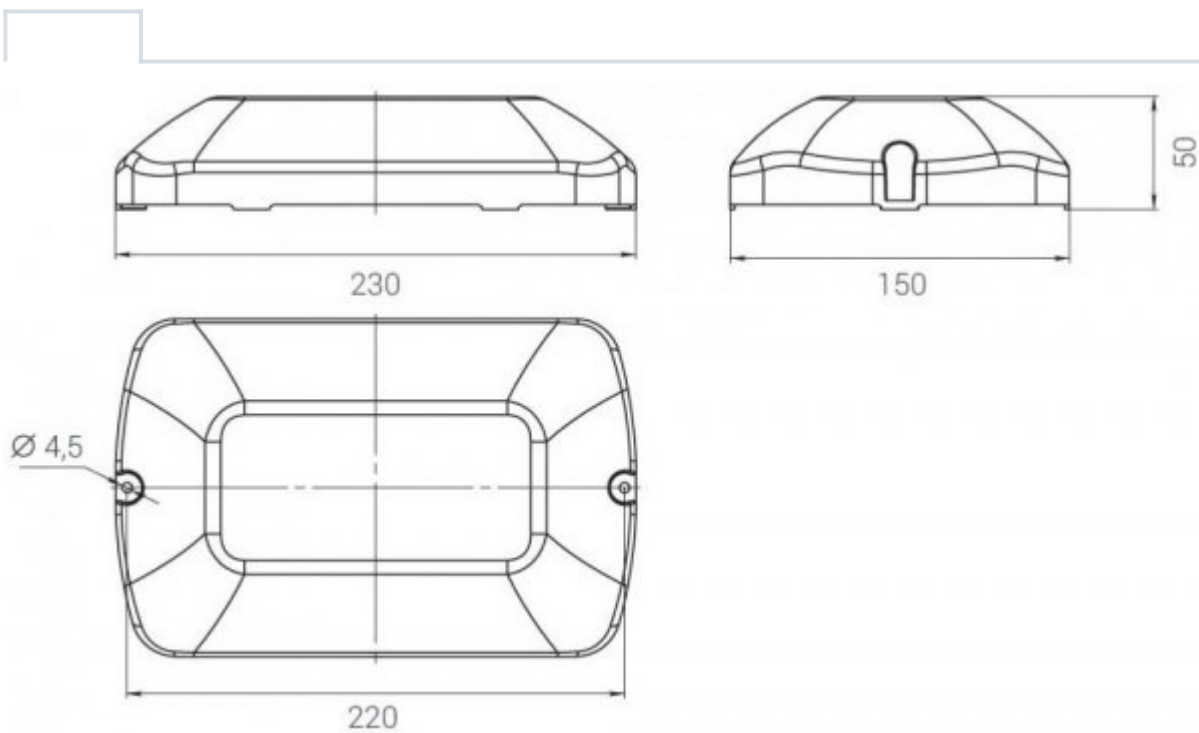
Á	
Á	ì
Á Á	FE€€
Á Á Á	FGí
Á Á Á Á	Á
Á Á Á Á	FF€
Á Á Á Á Á	GH€ Fí € í €
Á Á Á Á Á	GH€ Fí € í €
Á Á	€€HG
Á Á	€€HU
Á Á Á Á	GHG Fí H í H
Á Á	€€€Fí ì F
Á Á Á Á	FJ€€€€
Á Á Á Á	í €€ €
Á Á Á Á	Fì €€€€
Á	Ùæ • ~ } *
Á Á	Jí
Á Á	I €€€
Á Á Á Á	ì €
Á Á Á Á	€€
Á Á Á Á	í
Á Á Á Á	€€€€
Á Á	G
Á Á Á Á	∞
Á	É
Á Á Á Á	∞í í
Á Á	H
Á Á Á	FE€€€€

DIORA

Diora Луна



косинусная КСС 110°



	Ê	Ê	Ë	Á	
Öä æ Á ÆÓÚÀ Þ ÆÆÆÁ S	ì	FÆÆÆ	IÆÆÆ	Á	ÖŠì ÆÓÚÈ S
Öä æ Á ÆÓÚÀ Þ ÆÆÆÁ S	ì	FÆÆÆ	ÍÆÆÆ	Á	ÖŠì ÆÓÚÈ S
Öä æ Á ÆÓÚÀ Þ ÆÆÆÁ ÆÓÚÁ S	ì	FÆÆÆ	IÆÆÆ	Á	ÖŠì ÆÓÚÈ ÆÆÆ Æ SÙÈ S
Öä æ Á ÆÓÚÀ Þ ÆÆÆÁ ÆÓÚÁ S	ì	FÆÆÆ	ÍÆÆÆ	Á	ÖŠì ÆÓÚÈ ÆÆÆ Æ SÙÈ S
Diora Луна GP 8/1000 Авто LSM 4K	8	1000	4000	косинусная Д	DL8-GP-Avto- LSM-4K
Diora Луна GP 8/1000 Авто LSM 5K	8	1000	5000	косинусная Д	DL8-GP-Avto- LSM-5K
Öä æ Á ÆÓÚÀ Þ ÆÆÆÁ ÆÓÚÁ S	ì	FÆÆÆ	IÆÆÆ	Á	ÖŠì ÆÓÚÈ ÆÆÆ Æ ÙÈ S
Öä æ Á ÆÓÚÀ Þ ÆÆÆÁ ÆÓÚÁ S	ì	FÆÆÆ	ÍÆÆÆ	Á	ÖŠì ÆÓÚÈ ÆÆÆ Æ ÙÈ S
Diora Луна GP 8/1000 4K A	8	1000	4000	косинусная Д	DL8-GP-4K-A
Diora Луна GP 8/1000 5K A	8	1000	5000	косинусная Д	DL8-GP-5K-A

Diora Луна GP 8/1000 Авто LSM 4K A	8	1000	4000	косинусная Д	DL8-GP-Avto- LSM-4K-A
Diora Луна GP 8/1000 Авто LSM 5K A	8	1000	5000	косинусная Д	DL8-GP-Avto- LSM-5K-A
Diora Луна GP 8/1000 Авто SM 4K A	8	1000	4000	косинусная Д	DL8-GP-Avto- SM-4K-A
Diora Луна GP 8/1000 Авто SM 5K A	8	1000	5000	косинусная Д	DL8-GP-Avto- SM-5K-A

По вопросам продаж и поддержки обращайтесь:

Алматы (7273)495-231
 Ангарск (3955)60-70-56
 Архангельск (8182)63-90-72
 Астрахань (8512)99-46-04
 Барнаул (3852)73-04-60
 Белгород (4722)40-23-64
 Благовещенск (4162)22-76-07
 Брянск (4832)59-03-52
 Владивосток (423)249-28-31
 Владикавказ (8672)28-90-48
 Владимир (4922)49-43-18
 Волгоград (844)278-03-48
 Вологда (8172)26-41-59
 Воронеж (473)204-51-73
 Екатеринбург (343)384-55-89
 Иваново (4932)77-34-06
 Ижевск (3412)26-03-58
 Иркутск (395)279-98-46
 Казань (843)206-01-48

Калининград (4012)72-03-81
 Калуга (4842)92-23-67
 Кемерово (3842)65-04-62
 Киров (8332)68-02-04
 Коломна (4966)23-41-49
 Кострома (4942)77-07-48
 Краснодар (861)203-40-90
 Красноярск (391)204-63-61
 Курган (3522)50-90-47
 Курск (4712)77-13-04
 Липецк (4742)52-20-81
 Магнитогорск (3519)55-03-13
 Москва (495)268-04-70
 Мурманск (8152)59-64-93
 Набережные Челны (8552)20-53-41
 Нижний Новгород (831)429-08-12
 Новокузнецк (3843)20-46-81
 Новосибирск (383)227-86-73
 Ноябрьск (3496)41-32-12

Омск (3812)21-46-40
 Орел (4862)44-53-42
 Оренбург (3532)37-68-04
 Пенза (8412)22-31-16
 Пермь (342)205-81-47
 Петрозаводск (8142)55-98-37
 Псков (8112)59-10-37
 Ростов-на-Дону (863)308-18-15
 Рязань (4912)46-61-64
 Самара (846)206-03-16
 Санкт-Петербург (812)309-46-40
 Саранск (8342)22-96-24
 Саратов (845)249-38-78
 Севастополь (8692)22-31-93
 Симферополь (3652)67-13-56
 Смоленск (4812)29-41-54
 Сочи (862)225-72-31
 Ставрополь (8652)20-65-13
 Сургут (3462)77-98-35

Сыктывкар (8212)25-95-17
 Тамбов (4752)50-40-97
 Тверь (4822)63-31-35
 Тольятти (8482)63-91-07
 Томск (3822)98-41-53
 Тула (4872)33-79-87
 Тюмень (3452)66-21-18
 Улан-Удэ (3012)59-97-51
 Ульяновск (8422)24-23-59
 Уфа (347)229-48-12
 Хабаровск (4212)92-98-04
 Чебоксары (8352)28-53-07
 Челябинск (351)202-03-61
 Череповец (8202)49-02-64
 Чита (3022)38-34-83
 Якутск (4112)23-90-97
 Ярославль (4852)69-52-93

Россия +7(495)268-04-70

Казахстан +7(7172)727-132

Киргизия +996(312)96-26-47

www.diora.nt-rt.ru || dru@nt-rt.ru