

По вопросам продаж и поддержки обращайтесь:

Алматы (7273)495-231  
Ангарск (3955)60-70-56  
Архангельск (8182)63-90-72  
Астрахань (8512)99-46-04  
Барнаул (3852)73-04-60  
Белгород (4722)40-23-64  
Благовещенск (4162)22-76-07  
Брянск (4832)59-03-52  
Владивосток (423)249-28-31  
Владикавказ (8672)28-90-48  
Владимир (4922)49-43-18  
Волгоград (844)278-03-48  
Вологда (8172)26-41-59  
Воронеж (473)204-51-73  
Екатеринбург (343)384-55-89  
Иваново (4932)77-34-06  
Ижевск (3412)26-03-58  
Иркутск (395)279-98-46  
Казань (843)206-01-48

Калининград (4012)72-03-81  
Калуга (4842)92-23-67  
Кемерово (3842)65-04-62  
Киров (8332)68-02-04  
Коломна (4966)23-41-49  
Кострома (4942)77-07-48  
Краснодар (861)203-40-90  
Красноярск (391)204-63-61  
Курган (3522)50-90-47  
Курск (4712)77-13-04  
Липецк (4742)52-20-81  
Магнитогорск (3519)55-03-13  
Москва (495)268-04-70  
Мурманск (8152)59-64-93  
Набережные Челны (8552)20-53-41  
Нижний Новгород (831)429-08-12  
Новокузнецк (3843)20-46-81  
Новосибирск (383)227-86-73  
Ноябрьск (3496)41-32-12

Омск (3812)21-46-40  
Орел (4862)44-53-42  
Оренбург (3532)37-68-04  
Пенза (8412)22-31-16  
Пермь (342)205-81-47  
Петрозаводск (8142)55-98-37  
Псков (8112)59-10-37  
Ростов-на-Дону (863)308-18-15  
Рязань (4912)46-61-64  
Самара (846)206-03-16  
Санкт-Петербург (812)309-46-40  
Саранск (8342)22-96-24  
Саратов (845)249-38-78  
Севастополь (8692)22-31-93  
Симферополь (3652)67-13-56  
Смоленск (4812)29-41-54  
Сочи (862)225-72-31  
Ставрополь (8652)20-65-13  
Сургут (3462)77-98-35

Сыктывкар (8212)25-95-17  
Тамбов (4752)50-40-97  
Тверь (4822)63-31-35  
Тольятти (8482)63-91-07  
Томск (3822)98-41-53  
Тула (4872)33-79-87  
Тюмень (3452)66-21-18  
Улан-Удэ (3012)59-97-51  
Ульяновск (8422)24-23-59  
Уфа (347)229-48-12  
Хабаровск (4212)92-98-04  
Чебоксары (8352)28-53-07  
Челябинск (351)202-03-61  
Череповец (8202)49-02-64  
Чита (3022)38-34-83  
Якутск (4112)23-90-97  
Ярославль (4852)69-52-93

Россия +7(495)268-04-70

Казахстан +7(7172)727-132

Киргизия +996(312)96-26-47

[www.diora.nt-rt.ru](http://www.diora.nt-rt.ru) || [dru@nt-rt.ru](mailto:dru@nt-rt.ru)

## Технические характеристики на светодиодные светильники для ЖКХ Луна GP 20/2600

**DIORA**  
Производство LED светильников

### Diora Луна GP 20/2600



#### Назначение

Освещение объектов различного профиля: лестничные пролеты, пожарные выходы, гаражи, санузлы, чердаки и подвалы, кладовые, придомовые территории.

#### О светильнике

Прочный вандалоустойчивый корпус  
Высокая степень защиты IP65  
Оптимальное решение для освещения объектов ЖКХ  
Светильник без индивидуальной упаковки



**Установка**

Установка накладным способом непосредственно на поверхность потолка или стены

**Электрическое подключение**

Провод 2x0,75 мм с помощью клеммника. Клеммник не входит в комплект поставки

**Конструкция**

Совмещенный корпус - рассеиватель изготовлен из поликарбоната PC INFINO FD-1122. Светодиоды, датчики и стабилизатор тока расположены на алюминиевой плате.

**Драйвер**

Внутреннее электропитание светодиодов осуществляется за счет каскадного линейного стабилизатора тока

**Оптическая часть**

Рассеиватель изготовлен из поликарбоната PC INFINO FD-1122.

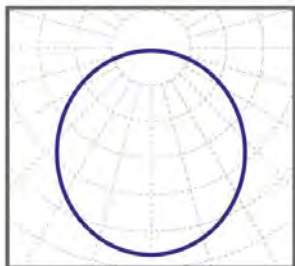
**Комплект поставки**

Светильник с рассеивателем в сборе [10 шт].

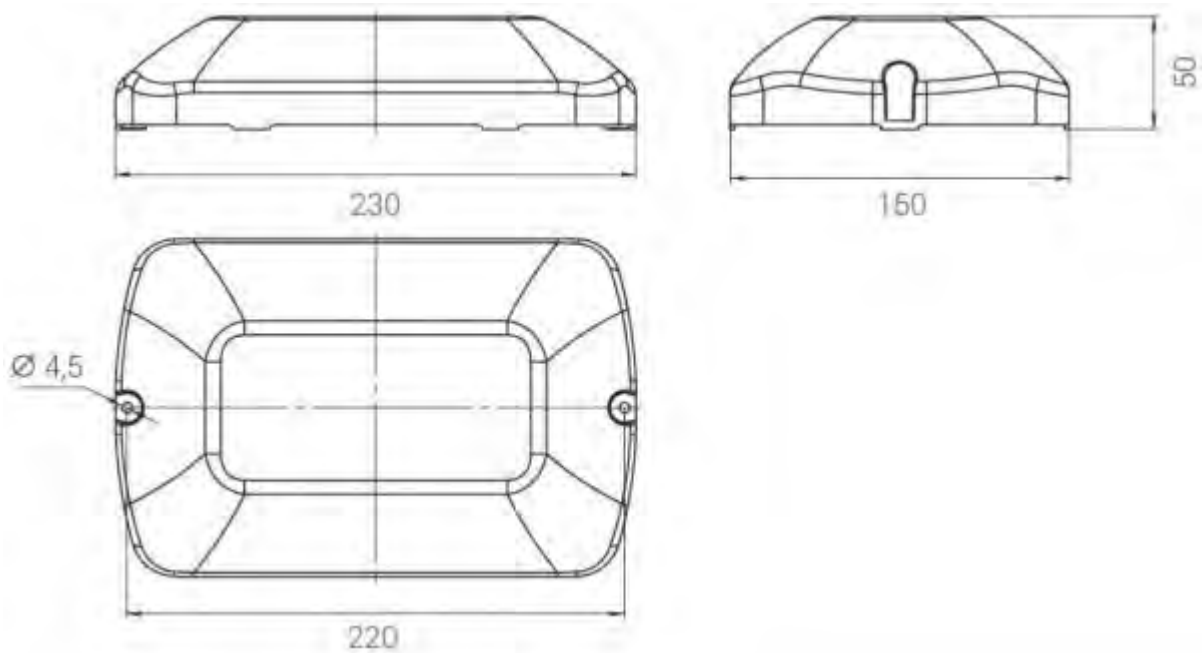
|           |             |
|-----------|-------------|
| Á         | œ           |
| Á œ       | í €€        |
| Á œ ð     | ƒH€         |
| Á Á Å D   | Á           |
| Á Á Á Á   | FF€         |
| Á Å Á D   | GH€ í € í € |
| Á Å Á D   | GH€ í € í € |
| Á œ       | €HG         |
| Á œ       | €HU         |
| Á Å ð     | GHG í H í H |
| Á œ       | €€€ í F     |
| Á Á Á Á œ | FJ€€€ €     |
| Á Á Á Á œ | í €€ €      |
| Á Á Á Á œ | í €€€ €     |
| Á         | Úæ •* )*    |
| Á œ       | Jí          |
| Á œ       | I €€€       |
| Á œæ      | ì €         |
| Á Á Å~    | €H          |
| Á Á Á Á œ | í           |
| Á œ       | H €€€ €     |
| Á Á       | G           |
| Á Á Á Á Á | Ω           |
| Á         | É           |
| Á Á Á Á   | Ωí í        |
| Á œ       | H           |
| Á Á Á     | F€€€€€      |



Diora Луна



косинусная КСС 110°



**DiORA**  
Производство LED светильников

## DiORA Луна GP 20/2600 Авто L



### Назначение

Освещение объектов различного профиля: лестничные пролеты, пожарные выходы, гаражи, санузлы, чердаки и подвалы, кладовые, придомовые территории.

### О светильнике

- Прочный вандалоустойчивый корпус
- Наличие датчиков освещенности
- Высокая степень защиты IP65
- Оптимальное решение для освещения объектов ЖКХ
- Светильник без индивидуальной упаковки



## ОПИСАНИЕ

### Установка

Установка накладным способом непосредственно на поверхность потолка или стены

### Электрическое подключение

Провод 2x0,75 мм с помощью клеммника. Клеммник не входит в комплект поставки

### Конструкция

Совмещенный корпус - рассеиватель изготовлен из поликарбоната PC INFINO FD-1122. Светодиоды, датчики и стабилизатор тока расположены на алюминиевой плате.

### Драйвер

Внутреннее электропитание светодиодов осуществляется за счет каскадного линейного стабилизатора тока

### Оптическая часть

Рассеиватель изготовлен из поликарбоната PC INFINO FD-1122.

### Комплект поставки

Светильник с рассеивателем в сборе [10 шт].

### Управление освещением

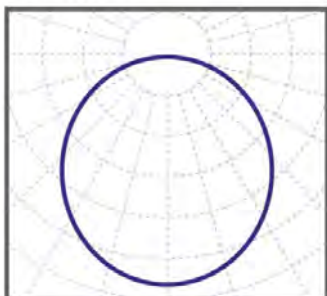
Имеют встроенный датчик освещенности.

Á

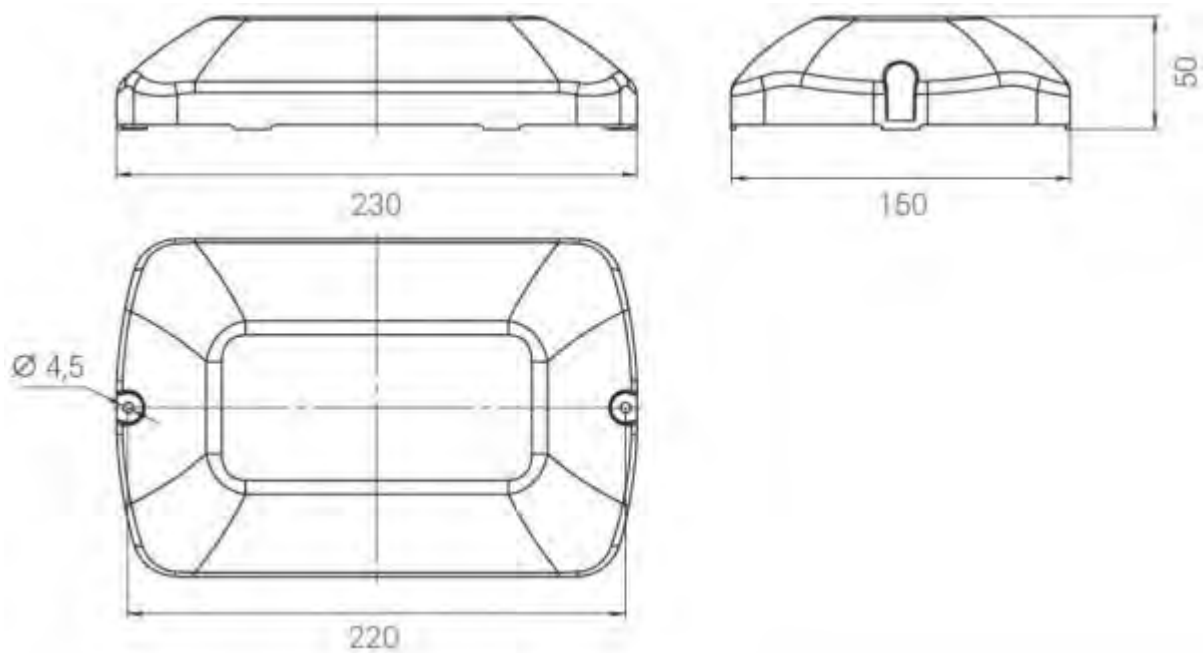
|         |              |
|---------|--------------|
| Ä       | œ            |
| Á Ä     | í €€         |
| Á Ä Ð   | FHE          |
| Á Á Ä D | Á            |
| Á Á Á   | FF€          |
| Á Ä Á D | GHE Fí € í € |
| Á Ä Á D | GHE Fí € í € |
| Á Ä     | €€G          |
| Á Ä     | €€U          |
| Á Ä Ä   | GHG Fí H í H |
| Á Ä     | €€€ Fí F     |
| Á Á Á Ä | FJ€€€ €      |
| Á Á Á Ä | í €€ €       |
| Á Á Á Ä | Fí €€€ €     |
| Á       | Ùæ • ~)*     |
| Á Ä     | Jí           |
| Á Ä     | I €€€        |
| Á Äæ    | i €          |
| Á Á Ä-  | €€           |
| Á Á Á Ä | í            |
| Á Ä     | ü €€€ €      |
| Á Á     | G            |
| Á Á Á Á | ∞            |
| Á       | É            |
| Á Á Á Á | ∞í í         |
| Á Ä     | H            |
| Á Á Ä   | F€€€€€       |

DIORA

Dioga Луна



косинусная КСС 110°



**DiORA**  
Производство LED светильников

## DiORA Луна GP 20/2600 Авто SM



### Назначение

Освещение объектов различного профиля: лестничные пролеты, пожарные выходы, гаражи, санузлы, чердаки и подвалы, кладовые, придомовые территории.

### О светильнике

- Прочный вандалоустойчивый корпус
- Наличие датчиков звука и движения
- Высокая степень защиты IP65
- Оптимальное решение для освещения объектов ЖКХ
- Светильник без индивидуальной упаковки



## ОПИСАНИЕ

### Установка

Установка накладным способом непосредственно на поверхность потолка или стены

### Электрическое подключение

Провод 2x0,75 мм с помощью клеммника. Клеммник не входит в комплект поставки

### Конструкция

Совмещенный корпус - рассеиватель изготовлен из поликарбоната PC INFINO FD-1122. Светодиоды, датчики и стабилизатор тока расположены на алюминиевой плате.

### Драйвер

Внутреннее электропитание светодиодов осуществляется за счет каскадного линейного стабилизатора тока

### Оптическая часть

Рассеиватель изготовлен из поликарбоната PC INFINO FD-1122.

### Комплект поставки

- Светильник с рассеивателем в сборе [10 шт].

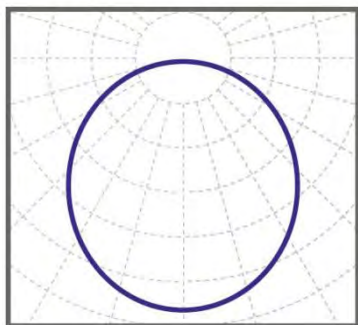
## ТЕХНИЧЕСКИЕ ХАРАКТЕРИСТИКИ

|   |              |
|---|--------------|
| Мощность, Вт                                  | 20           |
| Световой поток, лм                            | 2600         |
| Световая отдача, лм/Вт                        | 130          |
| Кривая силы света (КСС)                       | косинусная Д |
| Угол расходимости светового потока            | 110          |
| Габаритные размеры (без крепления)            | 230x150x50   |
| Установочные размеры (с креплением)           | 230x150x50   |
| Масса нетто, кг                               | 0.32         |
| Масса брутто, кг                              | 0.39         |
| Размер упаковки (ГxШxВ), мм                   | 232x153x53   |
| Объем упаковки, м <sup>3</sup>                | 0.001881     |
| Напряжение питания переменного тока, В        | 190..250     |
| Номинальная частота напряжения питания, Гц    | 50-60        |
| Напряжение питания постоянного тока, В        | 180..370     |
| Марка светодиодов                             | Samsung      |
| Количество светодиодов, шт                    | 96           |
| Цветовая температура, К                       | 4000         |
| Индекс цветопередачи, Ra                      | 80           |
| Коэффициент мощности заявляемый, Pf           | 0.5          |
| Коэффициент пульсации светового потока, %     | 5            |
| Температура эксплуатации, С                   | -40..40      |
| Вид климатического исполнения                 | УХЛ2         |
| Класс защиты от поражения электрическим током | II           |
| Класс энергоэффективности                     | A+           |
| Степень защиты от пыли и влаги                | IP65         |
| Гарантийный срок, лет                         | 3            |
| Количество часов работы, ч                    | 100000       |

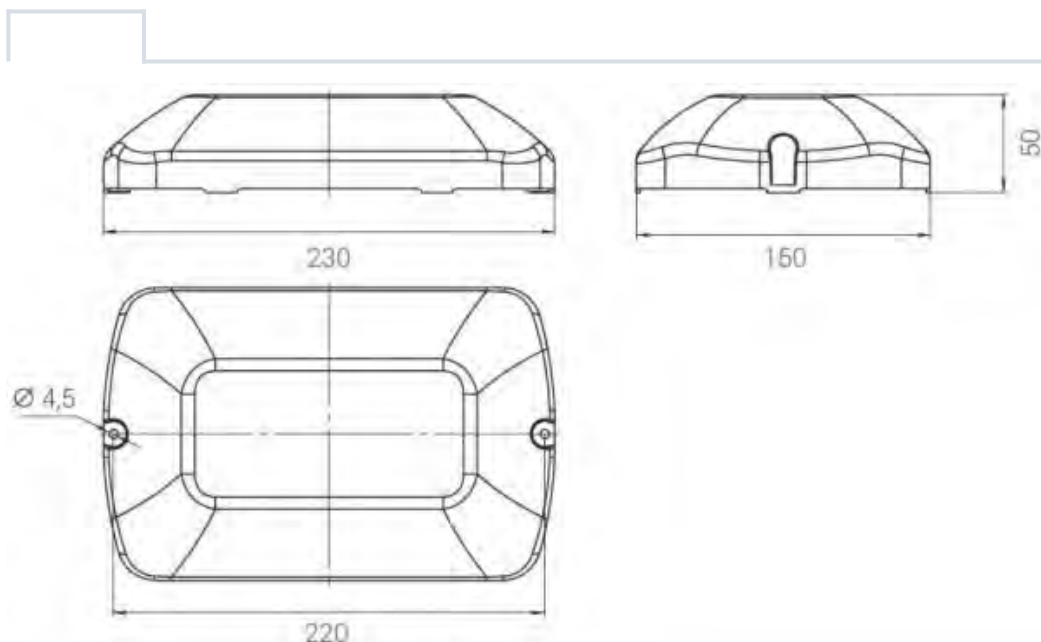
## КСС

**diORA**

Diora Луна



косинусная КСС 110°



| Модель                           | Мощность, световая Цветовая |           |                | КСС          | Артикул            |
|----------------------------------|-----------------------------|-----------|----------------|--------------|--------------------|
|                                  | Вт                          | поток, лм | температура, К |              |                    |
| Diora Луна GP 20/2600 4K         | 20                          | 2600      | 4000           | косинусная Д | DL20-GP-4K         |
| Diora Луна GP 20/2600 5K         | 20                          | 2600      | 5000           | косинусная Д | DL20-GP-5K         |
| Diora Луна GP 20/2600 Авто L 4K  | 20                          | 2600      | 4000           | косинусная Д | DL20-GP-Avto-L-4K  |
| Diora Луна GP 20/2600 Авто L 5K  | 20                          | 2600      | 5000           | косинусная Д | DL20-GP-Avto-L-5K  |
| Diora Луна GP 20/2600 Авто SM 4K | 20                          | 2600      | 4000           | косинусная Д | DL20-GP-Avto-SM-4K |
| Diora Луна GP 20/2600 Авто SM 5K | 20                          | 2600      | 5000           | косинусная Д | DL20-GP-Avto-SM-5K |

По вопросам продаж и поддержки обращайтесь:

Алматы (7273)495-231  
 Ангарск (3955)60-70-56  
 Архангельск (8182)63-90-72  
 Астрахань (8512)99-46-04  
 Барнаул (3852)73-04-60  
 Белгород (4722)40-23-64  
 Благовещенск (4162)22-76-07  
 Брянск (4832)59-03-52  
 Владивосток (423)249-28-31  
 Владикавказ (8672)28-90-48  
 Владимир (4922)49-43-18  
 Волгоград (844)278-03-48  
 Вологда (8172)26-41-59  
 Воронеж (473)204-51-73  
 Екатеринбург (343)384-55-89  
 Иваново (4932)77-34-06  
 Ижевск (3412)26-03-58  
 Иркутск (395)279-98-46  
 Казань (843)206-01-48

Калининград (4012)72-03-81  
 Калуга (4842)92-23-67  
 Кемерово (3842)65-04-62  
 Киров (8332)68-02-04  
 Коломна (4966)23-41-49  
 Кострома (4942)77-07-48  
 Краснодар (861)203-40-90  
 Красноярск (391)204-63-61  
 Курган (3522)50-90-47  
 Курск (4712)77-13-04  
 Липецк (4742)52-20-81  
 Магнитогорск (3519)55-03-13  
 Москва (495)268-04-70  
 Мурманск (8152)59-64-93  
 Набережные Челны (8552)20-53-41  
 Нижний Новгород (831)429-08-12  
 Новокузнецк (3843)20-46-81  
 Новосибирск (383)227-86-73  
 Ноябрьск (3496)41-32-12

Омск (3812)21-46-40  
 Орел (4862)44-53-42  
 Оренбург (3532)37-68-04  
 Пенза (8412)22-31-16  
 Пермь (342)205-81-47  
 Петрозаводск (8142)55-98-37  
 Псков (8112)59-10-37  
 Ростов-на-Дону (863)308-18-15  
 Рязань (4912)46-61-64  
 Самара (846)206-03-16  
 Санкт-Петербург (812)309-46-40  
 Саранск (8342)22-96-24  
 Саратов (845)249-38-78  
 Севастополь (8692)22-31-93  
 Симферополь (3652)67-13-56  
 Смоленск (4812)29-41-54  
 Сочи (862)225-72-31  
 Ставрополь (8652)20-65-13  
 Сургут (3462)77-98-35

Сыктывкар (8212)25-95-17  
 Тамбов (4752)50-40-97  
 Тверь (4822)63-31-35  
 Тольятти (8482)63-91-07  
 Томск (3822)98-41-53  
 Тула (4872)33-79-87  
 Тюмень (3452)66-21-18  
 Улан-Удэ (3012)59-97-51  
 Ульяновск (8422)24-23-59  
 Уфа (347)229-48-12  
 Хабаровск (4212)92-98-04  
 Чебоксары (8352)28-53-07  
 Челябинск (351)202-03-61  
 Череповец (8202)49-02-64  
 Чита (3022)38-34-83  
 Якутск (4112)23-90-97  
 Ярославль (4852)69-52-93

Россия +7(495)268-04-70

Казахстан +7(7172)727-132

Киргизия +996(312)96-26-47

[www.diora.nt-rt.ru](http://www.diora.nt-rt.ru) || [dru@nt-rt.ru](mailto:dru@nt-rt.ru)