

По вопросам продаж и поддержки обращайтесь:

Алматы (7273)495-231  
Ангарск (3955)60-70-56  
Архангельск (8182)63-90-72  
Астрахань (8512)99-46-04  
Барнаул (3852)73-04-60  
Белгород (4722)40-23-64  
Благовещенск (4162)22-76-07  
Брянск (4832)59-03-52  
Владивосток (423)249-28-31  
Владикавказ (8672)28-90-48  
Владимир (4922)49-43-18  
Волгоград (844)278-03-48  
Вологда (8172)26-41-59  
Воронеж (473)204-51-73  
Екатеринбург (343)384-55-89  
Иваново (4932)77-34-06  
Ижевск (3412)26-03-58  
Иркутск (395)279-98-46  
Казань (843)206-01-48

Калининград (4012)72-03-81  
Калуга (4842)92-23-67  
Кемерово (3842)65-04-62  
Киров (8332)68-02-04  
Коломна (4966)23-41-49  
Кострома (4942)77-07-48  
Краснодар (861)203-40-90  
Красноярск (391)204-63-61  
Курган (3522)50-90-47  
Курск (4712)77-13-04  
Липецк (4742)52-20-81  
Магнитогорск (3519)55-03-13  
Москва (495)268-04-70  
Мурманск (8152)59-64-93  
Набережные Челны (8552)20-53-41  
Нижний Новгород (831)429-08-12  
Новокузнецк (3843)20-46-81  
Новосибирск (383)227-86-73  
Ноябрьск (3496)41-32-12

Омск (3812)21-46-40  
Орел (4862)44-53-42  
Оренбург (3532)37-68-04  
Пenza (8412)22-31-16  
Пермь (342)205-81-47  
Петрозаводск (8142)55-98-37  
Псков (8112)59-10-37  
Ростов-на-Дону (863)308-18-15  
Рязань (4912)46-61-64  
Самара (846)206-03-16  
Санкт-Петербург (812)309-46-40  
Саранск (8342)22-96-24  
Саратов (845)249-38-78  
Севастополь (8692)22-31-93  
Симферополь (3652)67-13-56  
Смоленск (4812)29-41-54  
Сочи (862)225-72-31  
Ставрополь (8652)20-65-13  
Сургут (3462)77-98-35

Сыктывкар (8212)25-95-17  
Тамбов (4752)50-40-97  
Тверь (4822)63-31-35  
Тольятти (8482)63-91-07  
Томск (3822)98-41-53  
Тула (4872)33-79-87  
Тюмень (3452)66-21-18  
Улан-Удэ (3012)59-97-51  
Ульяновск (8422)24-23-59  
Уфа (347)229-48-12  
Хабаровск (4212)92-98-04  
Чебоксары (8352)28-53-07  
Челябинск (351)202-03-61  
Череповец (8202)49-02-64  
Чита (3022)38-34-83  
Якутск (4112)23-90-97  
Ярославль (4852)69-52-93

Россия +7(495)268-04-70

Казахстан +7(7172)727-132

Киргизия +996(312)96-26-47

[www.diora.nt-rt.ru](http://www.diora.nt-rt.ru) || [dru@nt-rt.ru](mailto:dru@nt-rt.ru)

## Технические характеристики на светодиодные светильники для ЖКХ Луна GP 15/1800

**DIORA**  
Производство LED светильников

### Diora Луна GP 15/1800



#### Назначение

Освещение объектов различного профиля: лестничные пролеты, пожарные выходы, гаражи, санузлы, чердаки и подвалы, кладовые, придомовые территории.

#### О светильнике

Прочный вандалоустойчивый корпус  
Высокая степень защиты IP65  
Оптимальное решение для освещения объектов ЖКХ  
Светильник без индивидуальной упаковки



## ОПИСАНИЕ

### Установка

Установка накладным способом непосредственно на поверхность потолка или стены

### Электрическое подключение

Провод 2x0,75 мм с помощью клеммника. Клеммник не входит в комплект поставки

### Конструкция

Совмещенный корпус - рассеиватель изготовлен из поликарбоната PC INFINO FD-1122. Светодиоды, датчики и стабилизатор тока расположены на алюминиевой плате.

### Драйвер

Внутреннее электропитание светодиодов осуществляется за счет каскадного линейного стабилизатора тока

### Оптическая часть

Рассеиватель изготовлен из поликарбоната PC INFINO FD-1122.

### Комплект поставки

Светильник с рассеивателем в сборе [10 шт].

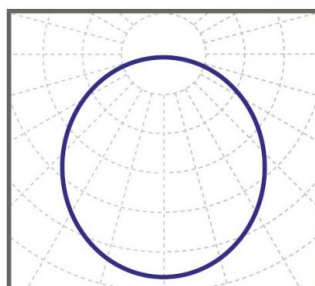
## ТЕХНИЧЕСКИЕ ХАРАКТЕРИСТИКИ

Мощность, Вт	15
Световой поток, лм	1800
Световая отдача, лм/Вт	120
Кривая силы света (КСС)	косинусная Д
Угол расходимости светового потока	110
Габаритные размеры (без крепления)	230x150x50
Установочные размеры (с креплением)	230x150x50
Масса нетто, кг	0.32
Масса брутто, кг	0.39
Размер упаковки (ГxШxВ), мм	232x153x53
Объем упаковки, м <sup>3</sup>	0.001881
Напряжение питания переменного тока, В	190..250
Номинальная частота напряжения питания, Гц	50-60
Напряжение питания постоянного тока, В	180..370
Марка светодиодов	Samsung
Количество светодиодов, шт	96
Цветовая температура, К	4000
Индекс цветопередачи, Ra	80
Коэффициент мощности заявляемый, Pf	0.5
Коэффициент пульсации светового потока, %	5
Температура эксплуатации, С	-40..40
Вид климатического исполнения	УХЛ2
Класс защиты от поражения электрическим током	II
Класс энергоэффективности	A+
Степень защиты от пыли и влаги	IP65
Гарантийный срок, лет	3
Количество часов работы, ч	100000

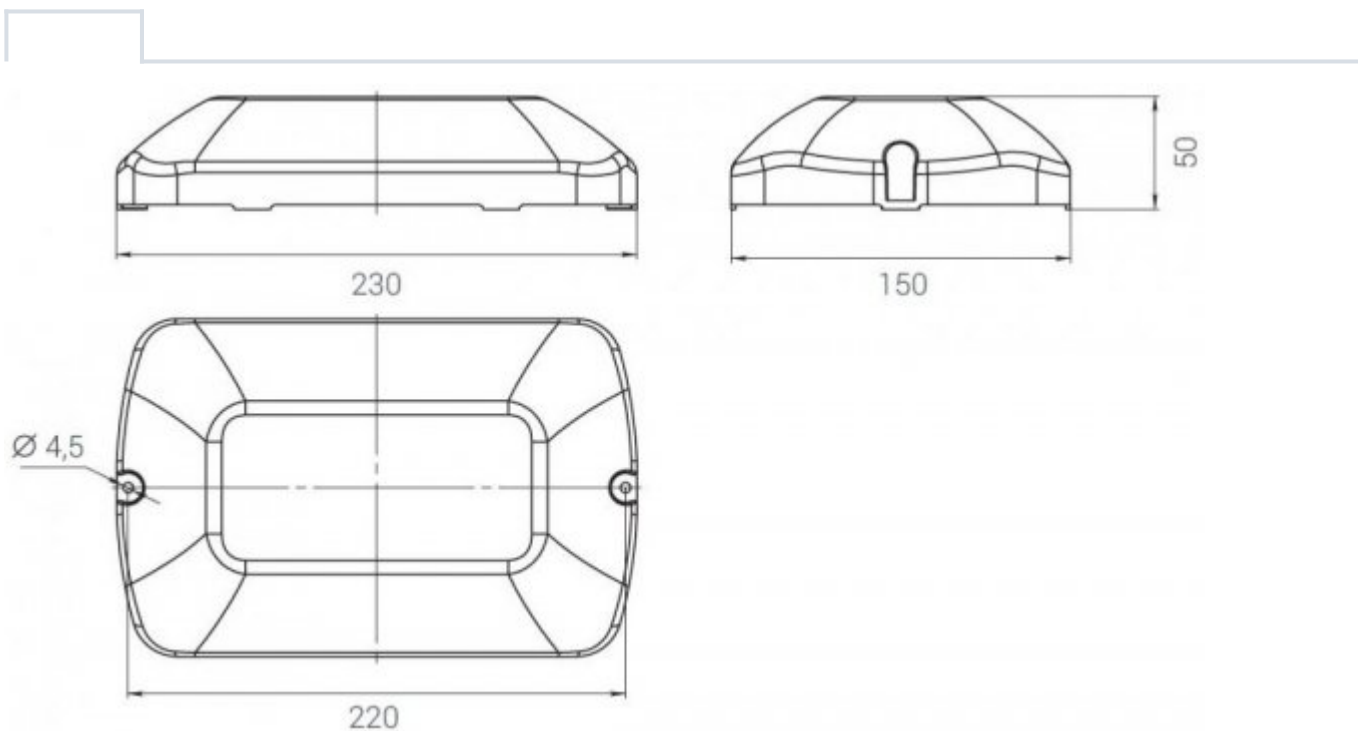
## КСС

**DIORA**

Diora Луна



косинусная КСС 110°



**DiORA**  
Производство LED светильников

## DiORA Луна GP 15/1800 Авто L



### Назначение

Освещение объектов различного профиля: лестничные пролеты, пожарные выходы, гаражи, санузлы, чердаки и подвалы, кладовые, придомовые территории.

### О светильнике

- Прочный вандалоустойчивый корпус
- Наличие датчиков освещенности
- Высокая степень защиты IP65
- Оптимальное решение для освещения объектов ЖКХ
- Светильник без индивидуальной упаковки



ОПИСАНИЕ

**Установка**

Установка накладным способом непосредственно на поверхность потолка или стены

**Электрическое подключение**

Провод 2x0,75 мм с помощью клеммника. Клеммник не входит в комплект поставки

**Конструкция**

Совмещенный корпус - рассеиватель изготовлен из поликарбоната PC INFINO FD-1122. Светодиоды, датчики и стабилизатор тока расположены на алюминиевой плате.

**Драйвер**

Внутреннее электропитание светодиодов осуществляется за счет каскадного линейного стабилизатора тока

**Оптическая часть**

Рассеиватель изготовлен из поликарбоната PC INFINO FD-1122.

**Комплект поставки**

Светильник с рассеивателем в сборе [10 шт].

**Управление освещением**

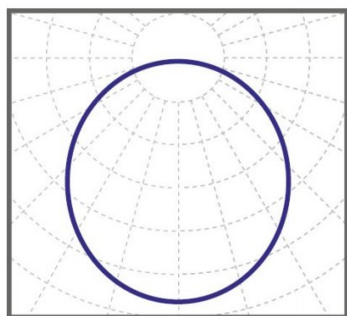
Имеют встроенный датчик освещенности.

А

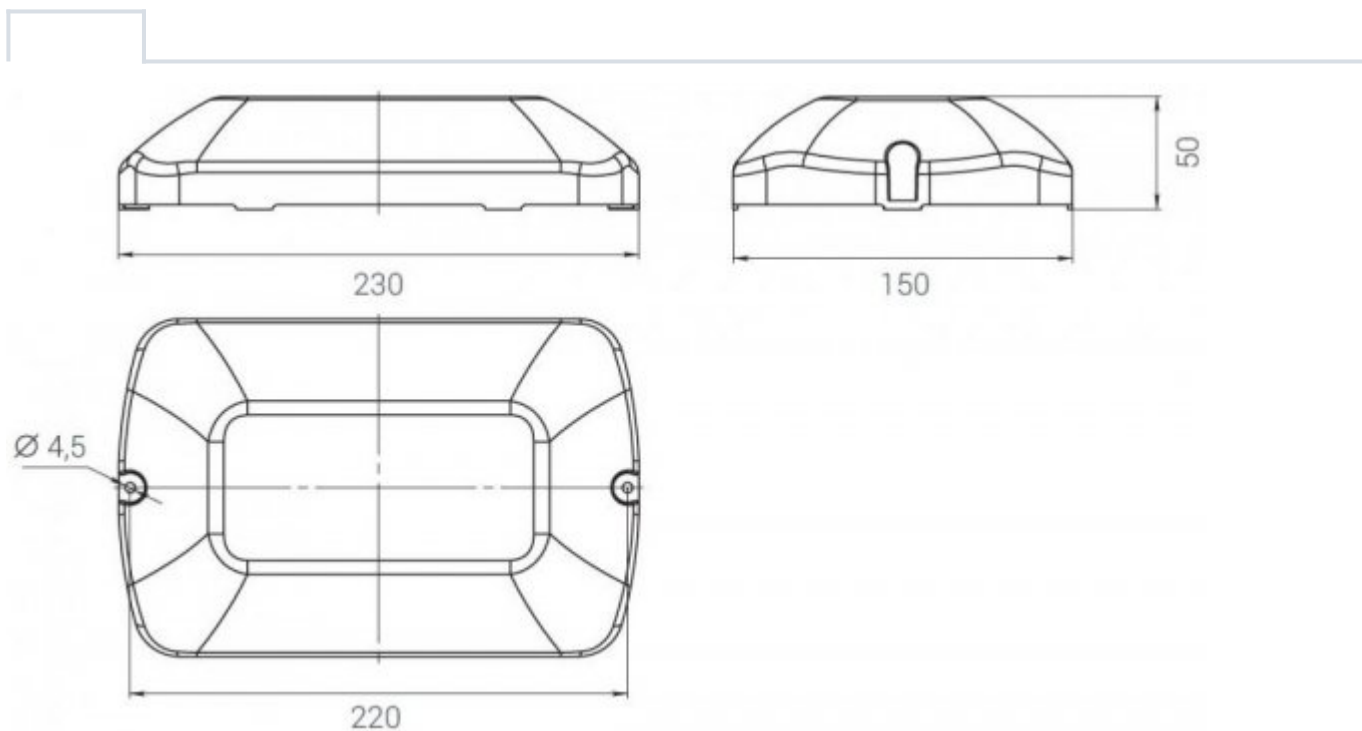
Á	FÍ
Á Á	Fí€€
Á Á Á	FGE
Á Á Á Á	Á
Á Á Á Á	FF€€
Á Á Á Á D	G€ Fí € í €
Á Á Á Á D	G€ Fí € í €
Á Á	€€G
Á Á	€€U
Á Á Á Á	G€ Fí H í H
Á Á	€€€ Fí F
Á Á Á Á Á Á	FJ€€€€
Á Á Á Á Á Á	í €€ €
Á Á Á Á Á Á	Fí €€€ í €
Á	Ùæ • } *
Á Á	Jí
Á Á	I €€€
Á Á Á Á	í €
Á Á Á Á Á	€€
Á Á Á Á Á Á	í
Á Á Á Á	€€€€ €
Á Á	G
Á Á Á Á Á Á	∞
Á	É
Á Á Á Á	∞í í
Á Á	H
Á Á Á Á	F€€€€€



Diora Луна



косинусная КСС 110°



**DIORA**  
Производство LED светильников

## Diора Луна GP 15/1800 Авто LSM



### Назначение

Освещение объектов различного профиля: лестничные пролеты, пожарные выходы, гаражи, санузлы, чердаки и подвалы, кладовые, придомовые территории.

### О светильнике

- Прочный вандалоустойчивый корпус
- Наличие датчиков освещенности, звука и движения
- Высокая степень защиты IP65
- Оптимальное решение для освещения объектов ЖКХ
- Светильник без индивидуальной упаковки



## ОПИСАНИЕ

### Установка

Установка накладным способом непосредственно на поверхность потолка или стены

### Электрическое подключение

Провод 2x0,75 мм с помощью клеммника. Клеммник не входит в комплект поставки

### Конструкция

Совмещенный корпус - рассеиватель изготовлен из поликарбоната PC INFINO FD-1122. Светодиоды, датчики и стабилизатор тока расположены на алюминиевой плате.

### Драйвер

Внутреннее электропитание светодиодов осуществляется за счет каскадного линейного стабилизатора тока

### Оптическая часть

Рассеиватель изготовлен из поликарбоната PC INFINO FD-1122.

### Комплект поставки

Светильник с рассеивателем в сборе [10 шт].

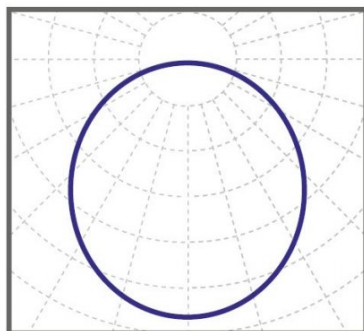
## ТЕХНИЧЕСКИЕ ХАРАКТЕРИСТИКИ

Мощность, Вт	15
Световой поток, лм	1800
Световая отдача, лм/Вт	120
Кривая силы света (КСС)	косинусная Д
Угол расходимости светового потока	110
Габаритные размеры (без крепления)	230x150x50
Установочные размеры (с креплением)	230x150x50
Масса нетто, кг	0.32
Масса брутто, кг	0.39
Размер упаковки (ГхШхВ), мм	232x153x53
Объем упаковки, м <sup>3</sup>	0.001881
Напряжение питания переменного тока, В	190..250
Номинальная частота напряжения питания, Гц	50-60
Напряжение питания постоянного тока, В	180..370
Марка светодиодов	Samsung
Количество светодиодов, шт	96
Цветовая температура, К	4000
Индекс цветопередачи, Ra	80
Коэффициент мощности заявляемый, Pf	0.5
Коэффициент пульсации светового потока, %	5
Температура эксплуатации, С	-40..40
Вид климатического исполнения	УХЛ2
Класс защиты от поражения электрическим током	II
Класс энергоэффективности	A+
Степень защиты от пыли и влаги	IP65
Гарантийный срок, лет	3
Количество часов работы, ч	100000

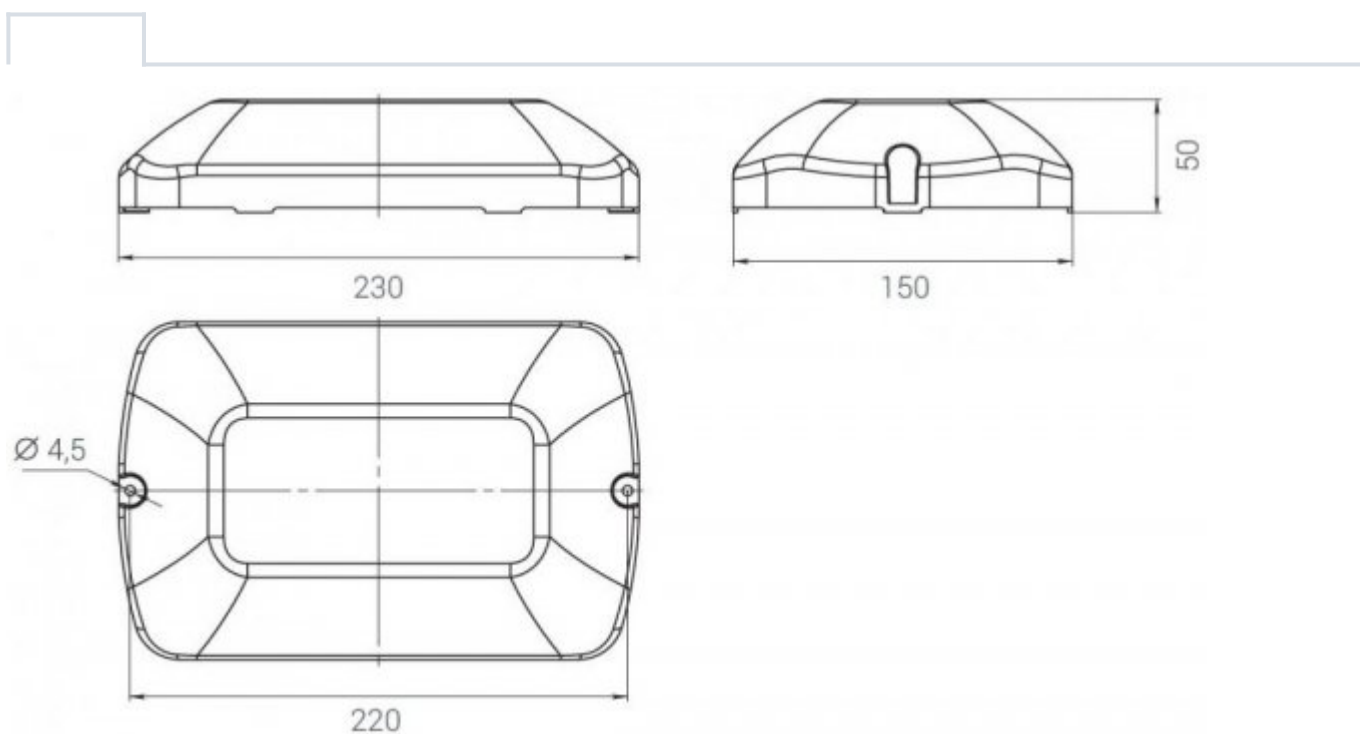
## КСС

**DIORA**

Diora Луна



косинусная КСС 110°



**DiORA**  
Производство LED светильников

## DiORA Луна GP 15/1800 Авто SM



### Назначение

Освещение объектов различного профиля: лестничные пролеты, пожарные выходы, гаражи, санузлы, чердаки и подвалы, кладовые, придомовые территории.

### О светильнике

- Прочный вандалоустойчивый корпус
- Наличие датчиков звука и движения
- Высокая степень защиты IP65
- Оптимальное решение для освещения объектов ЖКХ
- Светильник без индивидуальной упаковки



## Установка

Установка накладным способом непосредственно на поверхность потолка или стены

## Электрическое подключение

Провод 2x0,75 мм с помощью клеммника. Клеммник не входит в комплект поставки

## Конструкция

Совмещенный корпус - рассеиватель изготовлен из поликарбоната PC INFINO FD-1122. Светодиоды, датчики и стабилизатор тока расположены на алюминиевой плате.

## Драйвер

Внутреннее электропитание светодиодов осуществляется за счет каскадного линейного стабилизатора тока

## Оптическая часть

Рассеиватель изготовлен из поликарбоната PC INFINO FD-1122.

## Комплект поставки

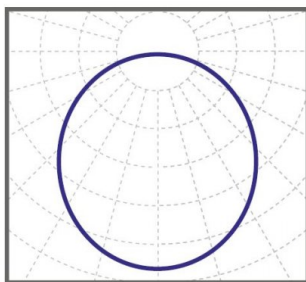
Светильник с рассеивателем в сборе [10 шт].

Á

Ä	Fí
Á Ä	Fí €€
Á Ä Ð	FGE
Á Á Ä D	Á
Á Á Á	FF€
Á Ä Á D	GHE Fí € í €
Á Ä Á D	GHE Fí € í €
Á Ä	€HG
Á Ä	€EU
Á Ä ÐÄ	GHG Fí H í H
Á Ä	€€€ í F
Á Á Á Ä	FJ€€€ €
Á Á Á Ä	í €€ €
Á Á Á Ä	Fí €€€ í €
Á	Úæ • } *
Á Ä	Jí
Á Ä	I €€€
Á ÄUæ	í €
Á Á ÄU~	€€
Á Á Á Ä	í
Á Ä	€ €€€ €
Á Á	G
Á Á Á Á	∞
Á	É
Á Á Á Á	∞í í
Á Ä	H
Á Á Ä	F€€€€€

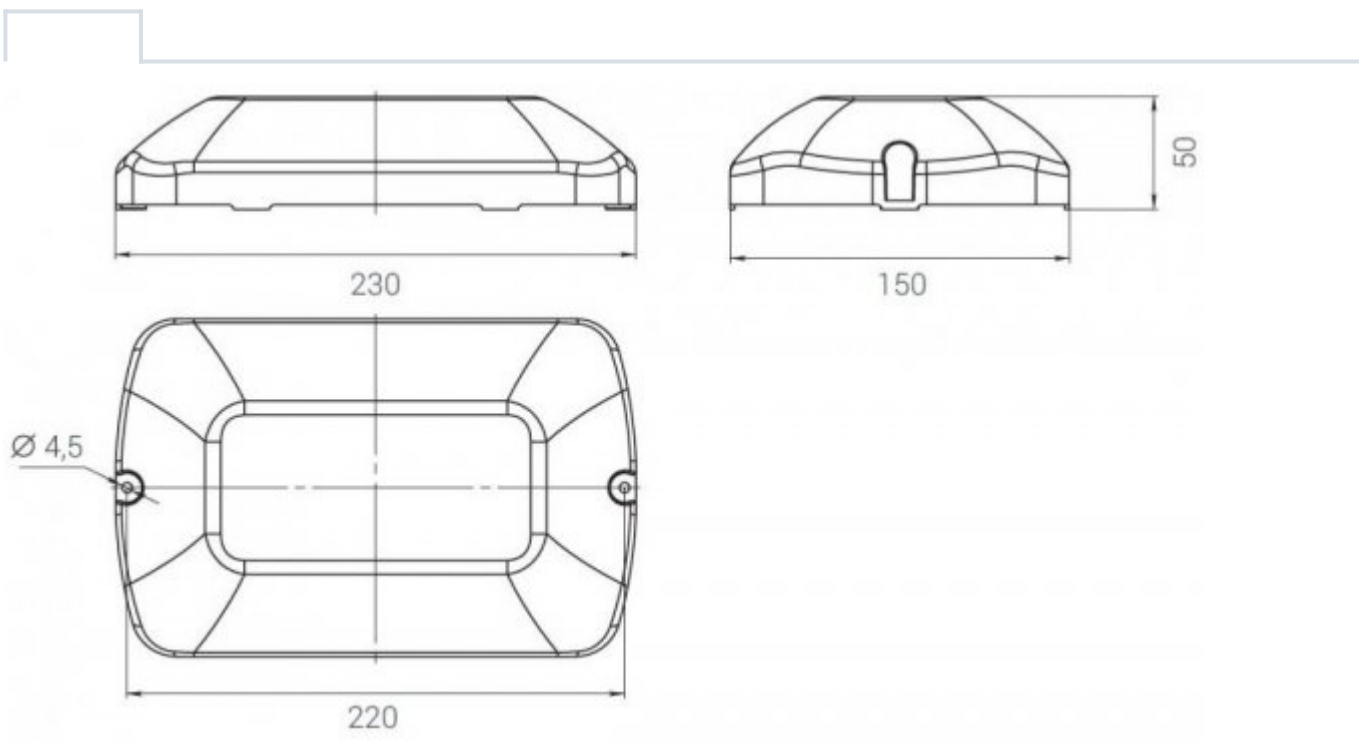
DiORA

Dioga Луна



косинусная КСС 110°





	Ê	Ê	Ë	Á	
Öä   ðá Á ÆÓÚÁÍ ÆÌ €Á S	FÍ	FÌ €€	Í €€€	Á	ÖŠFÍ ÆÓÚË S
Öä   ðá Á ÆÓÚÁÍ ÆÌ €Á S	FÍ	FÌ €€	Í €€€	Á	ÖŠFÍ ÆÓÚË S
Öä   ðá Á ÆÓÚÁÍ ÆÌ €Á S FÍ ÆÌ €Á ÆÓÚÁ ÆÁ S	FÍ	FÌ €€	Í €€€	Á	ÖŠFÍ ÆÓÚË S ÆŠ S
Öä   ðá Á ÆÓÚÁÍ ÆÌ €Á S FÍ ÆÌ €Á ÆÓÚÁ ÆÁ S	FÍ	FÌ €€	Í €€€	Á	ÖŠFÍ ÆÓÚË S ÆŠ S
Diora Луна GP 15/1800 Авто LSM 4K	15	1800	4000	косинусная Д	DL15-GP-Avto-LSM-4K
Diora Луна GP 15/1800 Авто LSM 5K	15	1800	5000	косинусная Д	DL15-GP-Avto-LSM-5K
Diora Луна GP 15/1800 Авто SM 4K	15	1800	4000	косинусная Д	DL15-GP-Avto-SM-4K
Diora Луна GP 15/1800 Авто SM 5K	15	1800	5000	косинусная Д	DL15-GP-Avto-SM-5K

По вопросам продаж и поддержки обращайтесь:

**Алматы** (7273)495-231  
**Ангарск** (3955)60-70-56  
**Архангельск** (8182)63-90-72  
**Астрахань** (8512)99-46-04  
**Барнаул** (3852)73-04-60  
**Белгород** (4722)40-23-64  
**Благовещенск** (4162)22-76-07  
**Брянск** (4832)59-03-52  
**Владивосток** (423)249-28-31  
**Владикавказ** (8672)28-90-48  
**Владимир** (4922)49-43-18  
**Волгоград** (844)278-03-48  
**Вологда** (8172)26-41-59  
**Воронеж** (473)204-51-73  
**Екатеринбург** (343)384-55-89  
**Иваново** (4932)77-34-06  
**Ижевск** (3412)26-03-58  
**Иркутск** (395)279-98-46  
**Казань** (843)206-01-48

**Калининград** (4012)72-03-81  
**Калуга** (4842)92-23-67  
**Кемерово** (3842)65-04-62  
**Киров** (8332)68-02-04  
**Коломна** (4966)23-41-49  
**Кострома** (4942)77-07-48  
**Краснодар** (861)203-40-90  
**Красноярск** (391)204-63-61  
**Курган** (3522)50-90-47  
**Курск** (4712)77-13-04  
**Липецк** (4742)52-20-81  
**Магнитогорск** (3519)55-03-13  
**Москва** (495)268-04-70  
**Мурманск** (8152)59-64-93  
**Набережные Челны** (8552)20-53-41  
**Нижний Новгород** (831)429-08-12  
**Новокузнецк** (3843)20-46-81  
**Новосибирск** (383)227-86-73  
**Ноябрьск**(3496)41-32-12

**Омск** (3812)21-46-40  
**Орел** (4862)44-53-42  
**Оренбург** (3532)37-68-04  
**Пенза** (8412)22-31-16  
**Пермь** (342)205-81-47  
**Петрозаводск** (8142)55-98-37  
**Псков** (8112)59-10-37  
**Ростов-на-Дону** (863)308-18-15  
**Рязань** (4912)46-61-64  
**Самара** (846)206-03-16  
**Санкт-Петербург** (812)309-46-40  
**Саранск** (8342)22-96-24  
**Саратов** (845)249-38-78  
**Севастополь** (8692)22-31-93  
**Симферополь** (3652)67-13-56  
**Смоленск** (4812)29-41-54  
**Сочи** (862)225-72-31  
**Ставрополь** (8652)20-65-13  
**Сургут** (3462)77-98-35

**Сыктывкар** (8212)25-95-17  
**Тамбов** (4752)50-40-97  
**Тверь** (4822)63-31-35  
**Тольятти** (8482)63-91-07  
**Томск** (3822)98-41-53  
**Тула** (4872)33-79-87  
**Тюмень** (3452)66-21-18  
**Улан-Удэ** (3012)59-97-51  
**Ульяновск** (8422)24-23-59  
**Уфа** (347)229-48-12  
**Хабаровск** (4212)92-98-04  
**Чебоксары** (8352)28-53-07  
**Челябинск** (351)202-03-61  
**Череповец** (8202)49-02-64  
**Чита** (3022)38-34-83  
**Якутск** (4112)23-90-97  
**Ярославль** (4852)69-52-93

**Россия** +7(495)268-04-70

**Казахстан** +7(7172)727-132

**Киргизия** +996(312)96-26-47

**www.diora.nt-rt.ru || dru@nt-rt.ru**