

По вопросам продаж и поддержки обращайтесь:

Алматы (7273)495-231
Ангарск (3955)60-70-56
Архангельск (8182)63-90-72
Астрахань (8512)99-46-04
Барнаул (3852)73-04-60
Белгород (4722)40-23-64
Благовещенск (4162)22-76-07
Брянск (4832)59-03-52
Владивосток (423)249-28-31
Владикавказ (8672)28-90-48
Владимир (4922)49-43-18
Волгоград (844)278-03-48
Вологда (8172)26-41-59
Воронеж (473)204-51-73
Екатеринбург (343)384-55-89
Иваново (4932)77-34-06
Ижевск (3412)26-03-58
Иркутск (395)279-98-46
Казань (843)206-01-48

Калининград (4012)72-03-81
Калуга (4842)92-23-67
Кемерово (3842)65-04-62
Киров (8332)68-02-04
Коломна (4966)23-41-49
Кострома (4942)77-07-48
Краснодар (861)203-40-90
Красноярск (391)204-63-61
Курган (3522)50-90-47
Курск (4712)77-13-04
Липецк (4742)52-20-81
Магнитогорск (3519)55-03-13
Москва (495)268-04-70
Мурманск (8152)59-64-93
Набережные Челны (8552)20-53-41
Нижний Новгород (831)429-08-12
Новокузнецк (3843)20-46-81
Новосибирск (383)227-86-73
Ноябрьск (3496)41-32-12

Омск (3812)21-46-40
Орел (4862)44-53-42
Оренбург (3532)37-68-04
Пenza (8412)22-31-16
Пермь (342)205-81-47
Петрозаводск (8142)55-98-37
Псков (8112)59-10-37
Ростов-на-Дону (863)308-18-15
Рязань (4912)46-61-64
Самара (846)206-03-16
Санкт-Петербург (812)309-46-40
Саранск (8342)22-96-24
Саратов (845)249-38-78
Севастополь (8692)22-31-93
Симферополь (3652)67-13-56
Смоленск (4812)29-41-54
Сочи (862)225-72-31
Ставрополь (8652)20-65-13
Сургут (3462)77-98-35

Сыктывкар (8212)25-95-17
Тамбов (4752)50-40-97
Тверь (4822)63-31-35
Тольятти (8482)63-91-07
Томск (3822)98-41-53
Тула (4872)33-79-87
Тюмень (3452)66-21-18
Улан-Удэ (3012)59-97-51
Ульяновск (8422)24-23-59
Уфа (347)229-48-12
Хабаровск (4212)92-98-04
Чебоксары (8352)28-53-07
Челябинск (351)202-03-61
Череповец (8202)49-02-64
Чита (3022)38-34-83
Якутск (4112)23-90-97
Ярославль (4852)69-52-93

Россия +7(495)268-04-70

Казахстан +7(7172)727-132

Киргизия +996(312)96-26-47

www.diora.nt-rt.ru || dru@nt-rt.ru

Технические характеристики на светодиодные светильники для ЖКХ Луна GP 10/1100

DIORA
Производство LED светильников

Diora Луна GP 10/1100



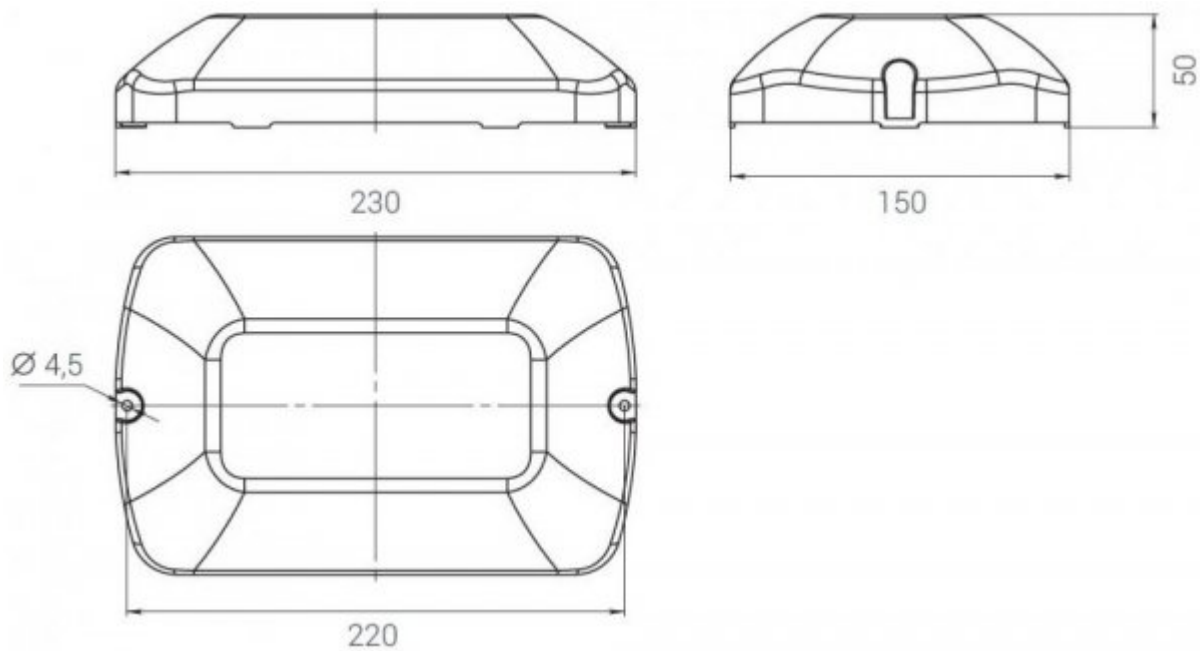
Назначение

Освещение объектов различного профиля: лестничные пролеты, пожарные выходы, гаражи, санузлы, чердаки и подвалы, кладовые, придомовые территории.

О светильнике

Прочный вандалоустойчивый корпус
Высокая степень защиты IP65
Оптимальное решение для освещения объектов ЖКХ
Светильник без индивидуальной упаковки





DIORA
Производство LED светильников

Diора Луна GP 10/1100 Авто LS



Назначение

Освещение объектов различного профиля: лестничные пролеты, пожарные выходы, гаражи, санузлы, чердаки и подвалы, кладовые, придомовые территории.

О светильнике

- Прочный вандалоустойчивый корпус
- Наличие датчиков освещенности и звука
- Высокая степень защиты IP65
- Оптимальное решение для освещения объектов ЖКХ
- Светильник без индивидуальной упаковки



Установка

Установка накладным способом непосредственно на поверхность потолка или стены

Электрическое подключение

Провод 2x0,75 мм с помощью клеммника. Клеммник не входит в комплект поставки

Конструкция

Совмещенный корпус - рассеиватель изготовлен из поликарбоната PC INFINO FD-1122. Светодиоды, датчики и стабилизатор тока расположены на алюминиевой плате.

Драйвер

Внутреннее электропитание светодиодов осуществляется за счет каскадного линейного стабилизатора тока

Оптическая часть

Рассеиватель изготовлен из поликарбоната PC INFINO FD-1122.

Комплект поставки

Светильник с рассеивателем в сборе [10 шт].

Управление освещением

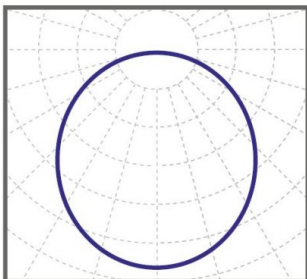
Имеют встроенные датчики освещенности и звука.

А

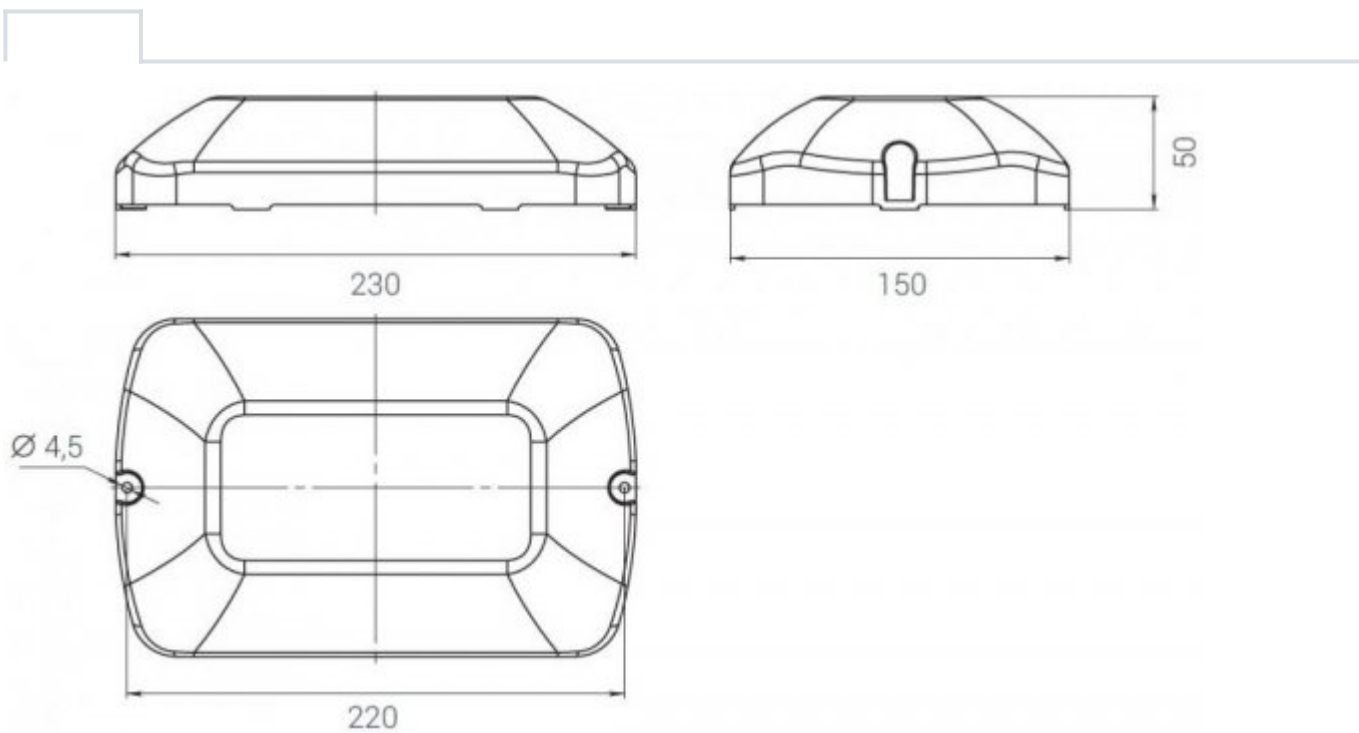
Á	€
Á Á	€€
Á Á Á	€€€
Á Á Á Á	€€€€
Á Á Á Á Á	€€€€€
Á Á Á Á Á Á	€€€€€€
Á Á Á Á Á Á Á	€€€€€€€
Á Á Á Á Á Á Á Á	€€€€€€€€
Á Á Á Á Á Á Á Á Á	€€€€€€€€€
Á Á Á Á Á Á Á Á Á Á	€€€€€€€€€€
Á Á Á Á Á Á Á Á Á Á Á	€€€€€€€€€€€
Á Á Á Á Á Á Á Á Á Á Á Á	€€€€€€€€€€€€
Á Á Á Á Á Á Á Á Á Á Á Á Á	€€€€€€€€€€€€€
Á Á Á Á Á Á Á Á Á Á Á Á Á Á	€€€€€€€€€€€€€€
Á Á Á Á Á Á Á Á Á Á Á Á Á Á Á	€€€€€€€€€€€€€€€
Á Á Á Á Á Á Á Á Á Á Á Á Á Á Á Á	€€€€€€€€€€€€€€€€
Á Á Á Á Á Á Á Á Á Á Á Á Á Á Á Á Á	€€€€€€€€€€€€€€€€€
Á Á Á Á Á Á Á Á Á Á Á Á Á Á Á Á Á Á	€€€€€€€€€€€€€€€€€€
Á Á Á Á Á Á Á Á Á Á Á Á Á Á Á Á Á Á Á	€€€€€€€€€€€€€€€€€€€
Á Á Á Á Á Á Á Á Á Á Á Á Á Á Á Á Á Á Á Á	€€€€€€€€€€€€€€€€€€€€
Á Á	€€€€€€€€€€€€€€€€€€€€€
Á Á	€€€€€€€€€€€€€€€€€€€€€€
Á Á	€€€€€€€€€€€€€€€€€€€€€€€
Á Á	€€€€€€€€€€€€€€€€€€€€€€€€
Á Á	€€€€€€€€€€€€€€€€€€€€€€€€€

DIORA

Diora Луна



косинусная KCS 110°



DiORA
Производство LED светильников

DiORA Луна GP 10/1100 Авто LSM



Назначение

Освещение объектов различного профиля: лестничные пролеты, пожарные выходы, гаражи, санузлы, чердаки и подвалы, кладовые, придомовые территории.

О светильнике

- Прочный вандалоустойчивый корпус
- Наличие датчиков освещенности, звука и движения
- Высокая степень защиты IP65
- Оптимальное решение для освещения объектов ЖКХ
- Светильник без индивидуальной упаковки



становка

становка накладным способом непосредственно на поверхность потолка или стены

лектрическое подкл чение

Провод x0,75 мм с помощью клеммника. Клеммник не входит в комплект поставки

Конструк ия

Совмещенный корпус - рассеиватель изготовлен из поликарбоната PC I I O D-11 . Светодиоды, датчики и стабилизатор тока расположены на ал миниевой плате.

райвер

Внутреннее электропитание светодиодов осуществляется за счет каскадного линейного стабилизатора тока

Оптическая часть

Рассеиватель изготовлен из поликарбоната PC I I O D-11 .

Комплект поставки

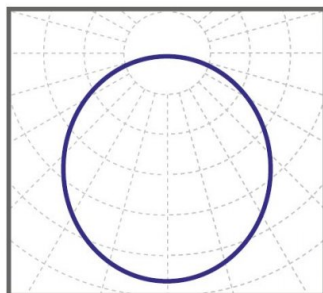
Светильник с рассеивателем в сборе 10 шт .

Á

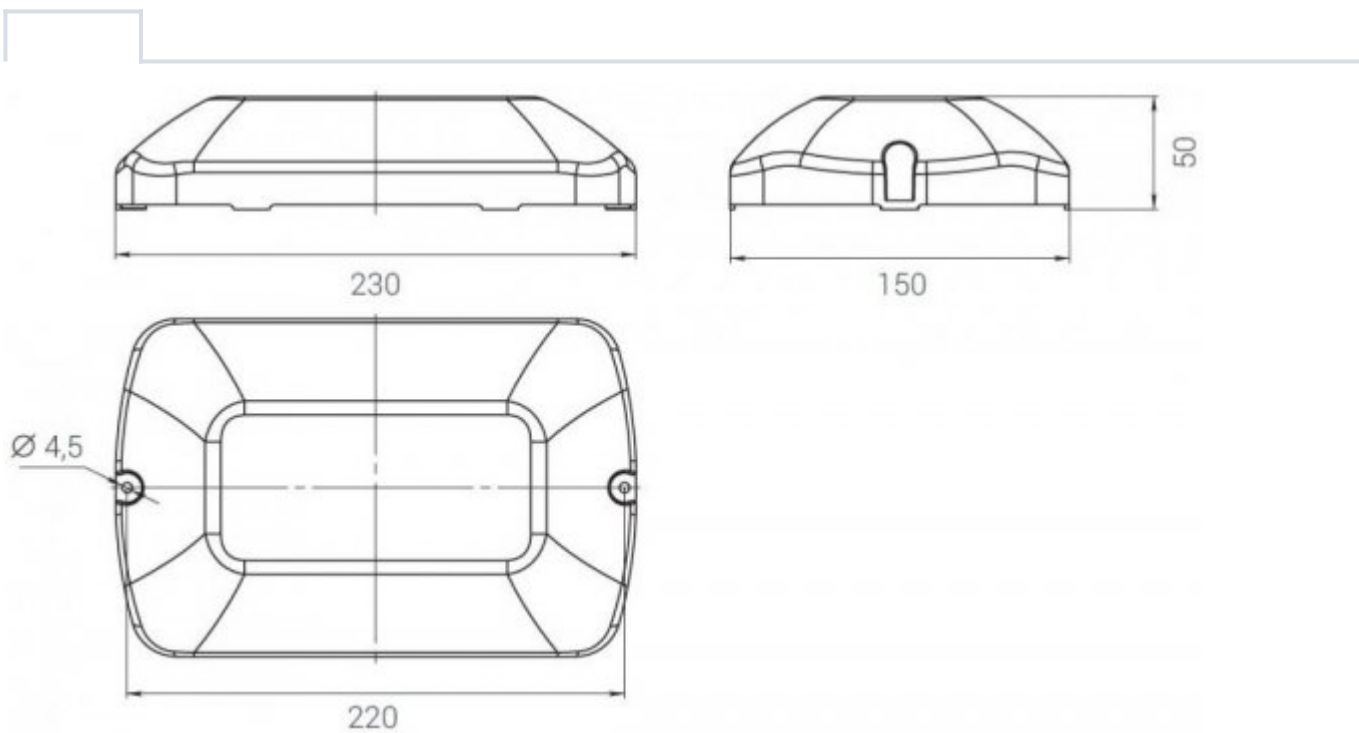
Á	Á	Á	Á	Á	Á	F€
Á	Á	Á	Á	Á	Á	FF€€
Á	Á	Á	Á	Á	Á	FF€
Á	Á	Á	Á	Á	Á	Á
Á	Á	Á	Á	Á	Á	FF€
Á	Á	Á	Á	Á	Á	G€ Fí € í €
Á	Á	Á	Á	Á	Á	G€ Fí € í €
Á	Á	Á	Á	Á	Á	€€G
Á	Á	Á	Á	Á	Á	€€H
Á	Á	Á	Á	Á	Á	G€ Fí H í H
Á	Á	Á	Á	Á	Á	€€€ Fí F
Á	Á	Á	Á	Á	Á	FJ€€€ €
Á	Á	Á	Á	Á	Á	í €€ €
Á	Á	Á	Á	Á	Á	Fí €€í €
Á	Á	Á	Á	Á	Á	Ù€ * } *
Á	Á	Á	Á	Á	Á	Jí
Á	Á	Á	Á	Á	Á	I €€€
Á	Á	Á	Á	Á	Á	ì €
Á	Á	Á	Á	Á	Á	€€
Á	Á	Á	Á	Á	Á	í
Á	Á	Á	Á	Á	Á	È €€€ €
Á	Á	Á	Á	Á	Á	G
Á	Á	Á	Á	Á	Á	∞
Á	Á	Á	Á	Á	Á	É
Á	Á	Á	Á	Á	Á	∞í í
Á	Á	Á	Á	Á	Á	H
Á	Á	Á	Á	Á	Á	F€€€€€



Dioga Луна



косинусная КСС 110°



DiORA
Производство LED светильников

Diora Луна 10/1100 Авто SM



Назначение

Освещение объектов различного профиля: лестничные пролеты, пожарные выходы, гаражи, санузлы, чердаки и подвалы, кладовые, придомовые территории.

О светильнике

- Прочный вандалоустойчивый корпус
- Наличие датчиков звука и движения
- Высокая степень защиты IP65
- Оптимальное решение для освещения объектов ЖКХ
- Светильник в индивидуальной упаковке



становка

становка накладным способом непосредственно на поверхность потолка или стены

лектрическое подкл чение

Провод $\times 0,75$ мм с помощью клеммника. Клеммник не входит в комплект поставки

Конструкция

Совмещенный корпус - рассеиватель изготовлен из поликарбоната PC I I O D-11 . Светодиоды, датчики и стабилизатор тока расположены на ал миниевой плате.

райвер

Внутреннее лектропитание светодиодов осуществляется за счет каскадного линейного стабилизатора тока

Оптическая часть

Рассеиватель изготовлен из поликарбоната PC I I O D-11 .

Комплект поставки

Светильник с рассеивателем в сборе 1 шт .

ТИПЫ АКСЕССУАРОВ



Защитная решетка
Луна (300*200*70)

ТЕХНИЧЕСКИЕ ХАРАКТЕРИСТИКИ

Мощность, Вт	10
Световой поток, лм	1100
Световая отдача, лм/Вт	110
Кривая силы света (КСС)	косинусная Д
Угол расходимости светового потока	110
Габаритные размеры (без крепления)	230x150x50
Установочные размеры (с креплением)	230x150x50
Масса нетто, кг	0.32
Масса брутто, кг	0.405
Размер упаковки (ГxШxВ), мм	232x153x53
Объем упаковки, м ³	0.001881
Напряжение питания переменного тока, В	190..250
Номинальная частота напряжения питания, Гц	50-60
Напряжение питания постоянного тока, В	180..370
Марка светодиодов	Samsung
Количество светодиодов, шт	96
Цветовая температура, К	4000
Индекс цветопередачи, Ra	80
Коэффициент мощности заявляемый, Pf	0.5
Коэффициент пульсации светового потока, %	5
Температура эксплуатации, С	-40..40
Вид климатического исполнения	УХЛ2
Класс защиты от поражения электрическим током	II
Класс энергоэффективности	A+
Степень защиты от пыли и влаги	IP65
Гарантийный срок, лет	3
Количество часов работы, ч	100000

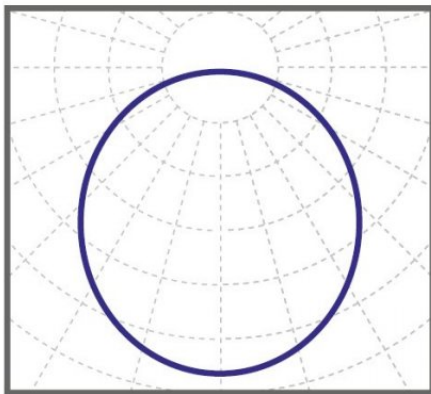


Кронштейн для
настенного
крепления люстры
Луна (комплект)

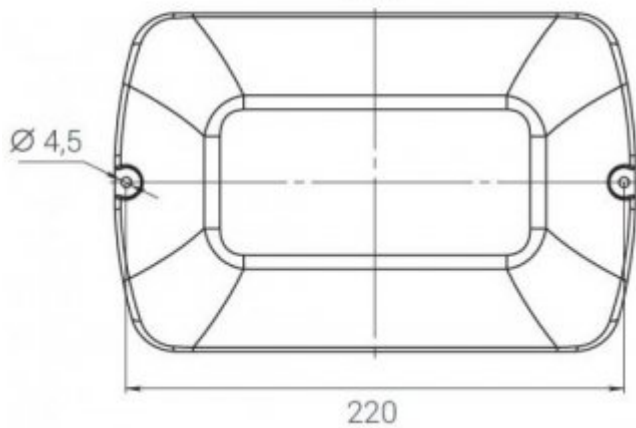
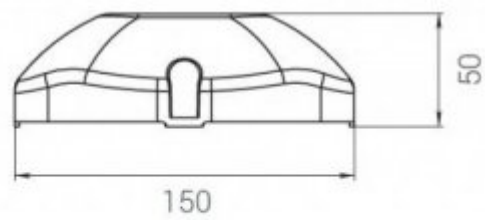
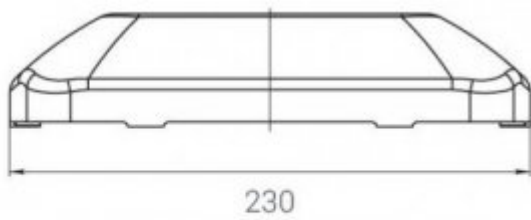
КСС

DIORA

Diora Луна



косинусная КСС 110°



	Ê	Ê	Ë	Á	
Öq:ä Á ÖÚÁFÖFEEÁ S	F€	FF€€	I €€€	Á	ÖŠFÖÖÜË S
Öq:ä Á ÖÚÁFÖFEEÁ S	F€	FF€€	Í €€€	Á	ÖŠFÖÖÜË S
Diora Луна GP 10/1100 Авто LS 4K	10	1100	4000	косинусная Д	DL10-GP-4K-Avto-LS-
Diora Луна GP 10/1100 Авто LS 5K	10	1100	5000	косинусная Д	DL10-GP-5K-Avto-LS-
Diora Луна GP 10/1100 Авто LSM 4K	10	1100	4000	косинусная Д	DL10-GP-Avto-LSM-4K
Diora Луна GP 10/1100 Авто LSM 5K	10	1100	5000	косинусная Д	DL10-GP-Avto-LSM-5K
Diora Луна GP 10/1100 Авто SM 4K	10	1100	4000	косинусная Д	DL10-GP-Avto-SM-4K
Diora Луна GP 10/1100 Авто SM 5K	10	1100	5000	косинусная Д	DL10-GP-Avto-SM-5K
Diora Луна GP 10/1100 4K A	10	1100	4000	косинусная Д	DL10-GP-4K-A
Diora Луна GP 10/1100 5K A	10	1100	5000	косинусная Д	DL10-GP-5K-A
Diora Луна GP 10/1100 Авто LSM 4K A	10	1100	4000	косинусная Д	DL10-GP-Avto-LSM-4K-A
Diora Луна GP 10/1100 Авто LSM 5K A	10	1100	5000	косинусная Д	DL10-GP-Avto-LSM-5K-A
Diora Луна GP 10/1100 Авто SM 4K A	10	1100	4000	косинусная Д	DL10-GP-Avto-SM-4K-A
Diora Луна GP 10/1100 Авто SM 5K A	10	1100	5000	косинусная Д	DL10-GP-Avto-SM-5K-A

По вопросам продаж и поддержки обращайтесь:

Алматы (7273)495-231
Ангарск (3955)60-70-56
Архангельск (8182)63-90-72
Астрахань (8512)99-46-04
Барнаул (3852)73-04-60
Белгород (4722)40-23-64
Благовещенск (4162)22-76-07
Брянск (4832)59-03-52
Владивосток (423)249-28-31
Владикавказ (8672)28-90-48
Владимир (4922)49-43-18
Волгоград (844)278-03-48
Вологда (8172)26-41-59
Воронеж (473)204-51-73
Екатеринбург (343)384-55-89
Иваново (4932)77-34-06
Ижевск (3412)26-03-58
Иркутск (395)279-98-46
Казань (843)206-01-48

Калининград (4012)72-03-81
Калуга (4842)92-23-67
Кемерово (3842)65-04-62
Киров (8332)68-02-04
Коломна (4966)23-41-49
Кострома (4942)77-07-48
Краснодар (861)203-40-90
Красноярск (391)204-63-61
Курган (3522)50-90-47
Курск (4712)77-13-04
Липецк (4742)52-20-81
Магнитогорск (3519)55-03-13
Москва (495)268-04-70
Мурманск (8152)59-64-93
Набережные Челны (8552)20-53-41
Нижний Новгород (831)429-08-12
Новокузнецк (3843)20-46-81
Новосибирск (383)227-86-73
Ноябрьск(3496)41-32-12

Омск (3812)21-46-40
Орел (4862)44-53-42
Оренбург (3532)37-68-04
Пенза (8412)22-31-16
Пермь (342)205-81-47
Петрозаводск (8142)55-98-37
Псков (8112)59-10-37
Ростов-на-Дону (863)308-18-15
Рязань (4912)46-61-64
Самара (846)206-03-16
Санкт-Петербург (812)309-46-40
Саранск (8342)22-96-24
Саратов (845)249-38-78
Севастополь (8692)22-31-93
Симферополь (3652)67-13-56
Смоленск (4812)29-41-54
Сочи (862)225-72-31
Ставрополь (8652)20-65-13
Сургут (3462)77-98-35

Сыктывкар (8212)25-95-17
Тамбов (4752)50-40-97
Тверь (4822)63-31-35
Тольятти (8482)63-91-07
Томск (3822)98-41-53
Тула (4872)33-79-87
Тюмень (3452)66-21-18
Улан-Удэ (3012)59-97-51
Ульяновск (8422)24-23-59
Уфа (347)229-48-12
Хабаровск (4212)92-98-04
Чебоксары (8352)28-53-07
Челябинск (351)202-03-61
Череповец (8202)49-02-64
Чита (3022)38-34-83
Якутск (4112)23-90-97
Ярославль (4852)69-52-93

Россия +7(495)268-04-70

Казахстан +7(7172)727-132

Киргизия +996(312)96-26-47

www.diora.nt-rt.ru || dru@nt-rt.ru